

ESTADO DE GOIÁS
SECRETARIA DE ESTADO DA EDUCAÇÃO

EDITAL DE LICITAÇÃO Nº 001/2020 – CONSELHO ESCOLAR CASTRO ALVES

MODALIDADE	Convite nº 001/2020
DATA DE ABERTURA	20/05/2020
HORÁRIO	08h15min
OBJETO	Contratação de empresa de engenharia para Acessibilidade, Reforma na Cozinha, na Despensa, nos Sanitários Alunos, nas Instalações Elétricas, outras reformas pontuais e Projeto de Prevenção e Combate a Incêndio, do Colégio Estadual Castro Alves. situada na Avenida da Divisa, Nº 76, Praça Gonçalves Ledo, Setor Vila Santa Helena – Goiânia - Goiás, conforme Projetos, Planilha Orçamentária, Memorial Descritivo e Cronograma Físico-financeiro, que integram este edital, independente de transcrição.
TIPO	Menor preço, regime de execução empreitada por preço global
LOCAL	Coordenação Regional de Educação de Goiânia-CRE, localizada na Rua R-17, Nº 53, Sala 04, Setor Oeste, Goiânia-GO.
TELEFONE	62 3291-7936
PROCESSO Nº	Processo nº: 201700006029894
INTERESSADO	Conselho Escolar Castro Alves

Observação: Favor retirar o Edital no Colégio Estadual Castro Alves, situada na Avenida da Divisa Nº 076– Vila Santa Helena Praça Gonçalves Ledo – Goiânia – Goiás e Site <https://site.educacao.go.gov.br/> ou e-mail 52034151@educ.go.gov.br

Horário: 9h às 15h.

Handwritten signature

EDITAL DE LICITAÇÃO Nº 001/2020
CONSELHO ESCOLAR CASTRO ALVES

CONVITE Nº 001/2020

A Presidente da Comissão de Licitação do **Conselho Escolar Castro Alves**, doravante denominada apenas Comissão, designada pela **Portaria nº 01/2020**, de 23/04/2020, torna público aos interessados, que estará reunida **às 8h15 do dia 14/05/2020**, na Coordenação Regional de Educação de Goiânia-CRE, localizada na Rua R-17, Nº 53, Sala 04, Setor Oeste, Goiânia, a fim de receber, abrir e examinar Documentação e Propostas das Empresas que pretendam participar do Convite nº **001/2020**, **Processo nº: 201700006029894**, em epígrafe, do tipo **Menor preço, regime de execução empreitada por preço global**, esclarecendo que a presente licitação será regida pelas normas estabelecidas neste Edital, na Lei Federal nº 8.666, de 21 de junho de 1993, Lei Complementar nº 123, de 14 dezembro de 2006, com as alterações contidas na Lei Complementar nº 147 de 07 de agosto de 2014 e Lei Complementar nº 155 de 27 de outubro de 2016.

Na hipótese de não haver expediente na data acima, fica a presente licitação, automaticamente, transferida para o primeiro dia útil subsequente àquele, na mesma hora e local, salvo por motivo de força maior, ou qualquer outro fator ou fato imprevisível.

1. DO OBJETO

1.1 Contratação de empresa de engenharia para Acessibilidade, Reforma na Cozinha, na Despensa, nos Sanitários Alunos, nas Instalações Elétricas, outras reformas pontuais e Projeto de Prevenção e Combate a Incêndio, do Colégio Estadual Castro Alves. situada na Avenida da Divisa, Nº 76, Praça Gonçalves Ledo, Setor Vila Santa Helena – Goiânia - Goiás, conforme Projetos, Planilhas Orçamentária, Memorial Descritivo, e, Cronograma Físico-Financeiro, que integram este edital, independente de transcrição.

1.2 A avença se efetivará por meio de contrato, com vigência de 06 (seis) meses a contar da data da assinatura do contrato, ficando a eficácia condicionada à publicação do extrato no Diário Oficial do Estado – DOE.

1.2.2 - A vigência do contrato por discricionariedade poderá ser alterada pela Comissão de Licitação de acordo com o vulto da obra, descrita no "Cronograma Físico-Financeiro".

2 DAS CONDIÇÕES GERAIS

2.1 Somente poderão participar do presente Convite Pessoa Jurídica, especializadas no ramo, legalmente constituídas, que satisfaçam as condições estabelecidas neste Edital.

2.2 A presente licitação ficará a cargo da Comissão de Licitação, a qual competirá:

Alves

2.2.1 Receber os envelopes documentação e propostas;

2.2.2 Examinar a documentação, habilitando ou não os participantes, de conformidade com as exigências do edital e leis pertinentes ao certame;

2.2.3 Proceder ao julgamento das propostas, observando os fatores do “Critério de Julgamento”, constantes do item 08 deste instrumento;

2.2.4 Lavrar ata circunstanciada a cada fase do procedimento licitatório, relatando os fatos e decisões que vierem a ser tomadas.

2.2.5 Informar os recursos que porventura forem apresentados contra os seus atos na presente licitação;

2.2.6 Submeter à apreciação superior as decisões proferidas pela Comissão, que neste caso, ao presidente do Conselho Escolar.

2.2.7 Promover a divulgação dos seus atos pertinentes ao procedimento licitatório, através do quadro próprio de avisos da Comissão de Licitação, na Prefeitura, no Fórum, por publicação no e-mail institucional da Unidade Escolar a todos os participantes, e, Diário Oficial do Estado – DOE, conforme o caso.

2.3 Poderão, a critério da Comissão, ser desconsiderados erros ou omissões irrelevantes que não resultem em prejuízos para o entendimento da proposta e para o seu julgamento, ou para o serviço público.

2.4 A Licitação contém os Anexos abaixo relacionados os quais fazem partes integrantes e inseparáveis deste edital para todos os efeitos legais:

ANEXO I -

- a) Projeto Básico
- b) Planilha orçamentária;
- c) Cronograma Físico-Financeiro;
- d) Memorial descritivo/especificações técnicas;
- e) Detalhamento de encargos social e do BDI;
- f) Projetos Executivos;
- g) Parcela de maior relevância
- h) ART's

ANEXO II - Carta de Apresentação da Documentação (Modelo)

ANEXO III - Declaração de Sujeição do Edital (Modelo)

ANEXO IV - Carta Apresentação Proposta (Modelo)

ANEXO V - Declaração de Vistoria (Modelo)

ANEXO VI - Declaração de Parentesco (Modelo)

ANEXO VII - Declaração de Segurança e Saúde do Trabalho - SESMT (Modelo)

ANEXO VIII - Minuta Contratual

ANEXO IX - Comprovante de Recibo de Entrega de Edital

2.5 O Edital e toda a documentação técnica: planilhas e detalhamentos, estará disponível no Colégio Estadual Castro Alves, situada na Avenida da Divisa Nº 076– Vila Santa Helena Praça Gonçalves Ledo – Goiânia – Goiás e Site <https://site.educacao.go.gov.br/> ou e-mail 52034151@seduc.go.gov.br.

3 DA PARTICIPAÇÃO

3.1 Somente poderão participar do presente Convite as Pessoas Jurídicas que atenderem a todas as exigências, inclusive quanto a documentação requerida neste edital e ainda, que contiver no seu ramo de atividade, inserido no Contrato Social em vigor, devidamente registrado na Junta Comercial, a faculdade para execução do serviço, constante dos Anexos deste edital.

3.1.1 Somente poderão participar da presente licitação Pessoa Jurídica que comprovarem obter na data da apresentação da proposta, capital social mínimo ou Patrimônio Líquido correspondente a 10% (dez por cento) do valor total estimado no certame, por meio de balanço Patrimonial do último exercício, atualizado e registrado na Junta Comercial. As sociedades recém constituídas poderão participar do certame apresentando o balanço contábil de abertura;

3.2 A participação na licitação importa total e irrestrita submissão dos proponentes às condições deste Edital.

3.3 Nenhuma pessoa física, ainda que credenciada por procuração legal, poderá representar mais de um licitante.

3.4 NÃO PODERÃO CONCORRER, DIRETA OU INDIRETAMENTE, NESTA LICITAÇÃO:

3.4.1 Pessoa Jurídica Concordatária ou em processo de falência, sob concurso de credores, em dissolução ou em liquidação;

3.4.2 Pessoa Jurídica que estiver suspensa temporariamente do direito de licitar e impedida de contratar com a Secretaria de Estado da Educação, pelo prazo de até 02 (dois) anos. Este veto ocorrerá em qualquer uma das fases desta licitação.

3.4.3 Pessoa Jurídica que for declarada inidônea para licitar e contratar com a Administração Pública Federal, Estadual ou Municipal enquanto perdurarem os motivos determinantes da punição ou até que seja promovida a reabilitação, na forma da Lei, perante a própria autoridade que aplicou a penalidade, circunstância que sujeitará o responsável, caso participe nesta condição, à pena prevista no art. 97, parágrafo único, da Lei nº 8.666/93. Este veto ocorrerá em qualquer uma das fases desta licitação.

3.4.4 Pessoa física ou pessoa jurídica que tenham elaborado o projeto básico ou de execução, ou seja, Pessoa Jurídica que, isoladamente ou em consórcio, seja responsável pela elaboração do projeto ou da qual o autor do projeto seja sócio, dirigente ou responsável técnico, ou integrante da equipe técnica, conforme disposto no artigo 9º incisos I e II da Lei 8.666/93.

3.4.5 Pessoa Jurídica, isoladamente ou em consórcio, responsável pela elaboração do projeto básico ou executivo ou da qual o autor do projeto seja dirigente, gerente, acionista ou detentor de mais de 5% (cinco por cento) do capital com direito a voto ou controlador, responsável técnico ou subcontratado.

Almeida

3.4.6 Pessoa Jurídica que esteja suspensa de licitar junto ao CADFOR - Cadastro de Fornecedor da SUPRILOG - Superintendência de Suprimentos e Logística da Secretaria de Estado da Administração do Estado de Goiás – SEAD;

3.4.7 Pessoa Jurídica que esteja reunida em consórcio ou grupo de empresa.

3.4.8 Pessoa Jurídica que não atenda as exigências deste Edital.

3.4.9 Pessoa Jurídica que incorrerem nas penalidades previstas no art. 87, incisos III e IV, da Lei Federal nº 8.666/93;

3.4.10 Pessoa Jurídica que tendo construído obras ou prestado serviços para a Secretaria da Educação, não demonstrem situação regular para com a Seguridade social e ao Fundo de Garantia por Tempo de Serviço – FGTS no cumprimento dos encargos sociais instituídos por lei.

3.5 Nenhuma pessoa física ou jurídica poderá representar mais de uma firma na presente licitação. Caso ocorra, serão as respectivas licitantes inabilitadas.

3.6 É facultado a licitante a presença do diretor, sócio ou representante legal na sessão de abertura do presente Convite não excluindo, porém, a exigência de apresentação do documento constante do item 05 - Da Documentação/Habilitação, deste edital.

3.7 Somente terá o direito de usar a palavra, rubricar a documentação e propostas, apresentar reclamações ou recursos e assinar atas, o representante legal da Pessoa Jurídica, comprovadamente constituído.

3.8 Quando da participação de Pessoa Jurídica filial em nome próprio, somente será aceita se expressamente autorizada pela matriz, salvo por determinação estatutária, que também deverá ser comprovada. Neste caso, toda documentação exigida constante do item 05 - Da Documentação, deste edital, deverá ser referente à filial (exceto as certidões que por lei são emitidas apenas para a matriz).

3.9 No caso de participação da Pessoa Jurídica matriz, toda documentação exigida será a ela relativa, não sendo aceito nenhum documento referente à filial.

3.10 As licitantes interessadas deverão apresentar no dia, horário e local de abertura desta licitação, mencionados no preâmbulo do edital, à Comissão de Licitação, a documentação e proposta exigidas neste instrumento, em invólucros separados e lacrados, sendo o primeiro com o subtítulo “DOCUMENTAÇÃO” e o segundo com o subtítulo “PROPOSTA”, contendo em suas partes externas além da razão social da Pessoa Jurídica licitante, a indicação com os seguintes dizeres:



Conselho Escolar Castro Alves

COMISSÃO DE LICITAÇÃO

CONVITE Nº 001/2020”.

3.11 A Comissão de Licitação não se responsabilizará por propostas e/ou documentos que não forem entregues diretamente à mesma no horário e data estabelecidos neste instrumento.

3.12 Após a hora e data estabelecidas neste Instrumento Convocatório, com tolerância de 15 (quinze) minutos, nenhum documento ou proposta será recebido pela Comissão.

4 - DAS INFORMAÇÕES, ESCLARECIMENTOS E IMPUGNAÇÕES

4.1 As informações e esclarecimentos de dúvidas quanto ao Edital e seus anexos, poderão ser solicitados pelo e-mail do **Conselho Escolar Castro Alves** 52034151@seduc.go.gov.br ou por expediente protocolado, dirigido à Comissão de Licitação do Conselho Escolar Castro Alves, situada **na Avenida da Divisa Nº 076– Vila Santa Helena Praça Gonçalves Ledo – Goiânia – Goiás, nesta Capital**, até 02 (dois) dias úteis antes da data fixada para abertura da sessão pública.

4.2 O edital poderá ser impugnado, por qualquer pessoa ou licitante, em até **02 (dois) dias úteis** antes da data fixada para abertura da sessão pública.

4.3 Decairá do direito de impugnar, perante a administração, os termos deste edital de licitação aquele que, tendo-o aceito sem objeção, vier a apontar, depois da abertura dos trabalhos licitatórios, falhas ou irregularidades que o viciarem, hipótese em que tal comunicação não terá efeito de recurso.

4.4 Acolhida a impugnação contra o ato convocatório, será definida e publicada nova data para realização do certame, se for o caso. Qualquer modificação no edital exige divulgação pela mesma forma que se deu o texto original, reabrindo-se o prazo inicialmente estabelecido, exceto quando, inquestionavelmente, a alteração não afetar a formulação das propostas, nos termos do §4º do art. 21 da Lei nº 8.666/93.

4.5 As impugnações e pedidos de esclarecimentos não suspendem os prazos previstos no certame.

4.6 Os esclarecimentos prestados às Pessoas Jurídicas licitantes, bem como eventuais alterações no edital, estarão disponíveis junto à Comissão de Licitação do Conselho Escola Castro Alves, não podendo as licitantes, em qualquer hipótese, alegarem desconhecimento dos mesmos.

5- DA DOCUMENTAÇÃO DE HABILITAÇÃO

**CONSELHO ESCOLAR CASTRO ALVES
COMISSÃO DE LICITAÇÃO
CONVITE Nº. 001/2020
ENVELOPE Nº. 01 –
DOCUMENTAÇÃO**

5.1 A “Documentação” deverá ser apresentada em um único invólucro, devidamente lacrado, contendo os dizeres mencionados no subitem 3.10, deste edital, preferencialmente, em papel



timbrado, 01 (uma) via de cada documento, contendo o número do CNPJ, Inscrições Municipal e ou Estadual, endereço, e-mail, telefone/celular, etc., devendo suas páginas ser numeradas sequencialmente, com todas as páginas rubricadas, sendo a última página, datada e assinada pelo representante legal, e conterà, obrigatoriamente, sob pena de inabilitação da proponente, os documentos abaixo relacionados.

*5.1.1 Para fins de habilitação, os Licitantes **CONVIDADOS** poderão apresentar, devidamente homologado e atualizado, cadastro no **CADFOR** e as **Pessoas Jurídicas INTERESSADAS** deverão obrigatoriamente apresentar o CADFOR da SUPRILOG da Secretaria de Estado da Administração do Estado de Goiás – SEAD, sita à Av. República do Líbano, nº 1.945, 1º andar, Setor Oeste – CEP: 74.125-125 – Goiânia – GO – Telefone: (62)3201-6515/6516. A **Licitante regularmente cadastrada, que apresentar o CRC – Certificado de Registro Cadastral, devidamente atualizado, fica desobrigada de apresentar os documentos relativos à habilitação jurídica (item 5.2 exceto 5.2.1), regularidade fiscal e trabalhista (item 5.3) e qualificação econômico-financeira (item 5.4), desde que os referidos documentos integrantes do Certificado estejam atualizados e em vigência, sendo assegurado o direito de apresentar a documentação que estiver vencida no CRC, atualizada e regularizada dentro do envelope nº 01 – DOCUMENTAÇÃO.***

5.2 RELATIVAMENTE À REGULARIDADE JURÍDICA

5.2.1 Cópia da cédula de identidade e CPF do representante legal (diretor, sócio ou superintendente) da Pessoa Jurídica licitante, caso não haja procurador legalmente constituído, nos termos do subitem seguinte. (A cédula da identidade poderá ser autenticada pela comissão de licitação, com a apresentação do original).

5.2.2 Mandato Procuratório com Firma Reconhecida em cartório, acompanhada de cópia da cédula de identidade do outorgado, caso o responsável pela proponente seja procurador legalmente constituído e em caso de substabelecimento também deverá estar qualificado e identificado e com firma reconhecida em cartório. O atendimento a este subitem suprime a exigência do item 5.2.1, e vice-versa;

5.2.3 Ato constitutivo, estatuto ou contrato social em vigor, devidamente registrado, em se tratando de sociedades comerciais, e, no caso de sociedades por ações, acompanhado dos documentos de eleição de seus administradores;

5.2.4 Decreto de autorização, devidamente publicado, em se tratando de Pessoa Jurídica ou sociedade estrangeira em funcionamento no País, e ato de registro ou autorização para funcionamento expedido pelo órgão competente, quando a atividade assim o exigir;

5.2.5 Inscrição do ato constitutivo, no caso de sociedades civis, acompanhada de prova de investidura ou nomeação da diretoria em exercício, e

5.2.6 Registro comercial, no caso de empresa individual.

5.3 RELATIVAMENTE À REGULARIDADE FISCAL E TRABALHISTA

5.3.1 Prova de Inscrição no Cadastro Nacional de Pessoas Jurídicas – CNPJ do Ministério da Fazenda.

5.3.2 Prova de Inscrição no Cadastro de Contribuintes Estadual ou Municipal, se houver relativo ao domicílio ou sede da Licitante, pertinente ao seu ramo de atividade e compatível com o objeto licitado.

5.3.3 Prova de regularidade para com a Fazenda Pública Federal por meio de Certidão Conjunta emitida pela Procuradoria Geral da Fazenda

[Assinatura]

Nacional e Secretaria da Receita Federal do Brasil, relativa à Dívida Ativa da União e aos tributos administrados pela Secretaria da Receita Federal do Brasil.

5.3.4 Prova de regularidade relativa à Seguridade Social – INSS, por meio de Certidão Negativa de Débitos Relativos às Contribuições Previdenciárias e às de Terceiro, expedida pelo Ministério da Fazenda – Secretaria da Receita Federal do Brasil.

OBS: As comprovações pertinentes aos itens “5.3.3” e “5.3.4” serão alcançadas por meio de certidão expedida conjuntamente pela Secretaria da Receita Federal do Brasil (RFB) e pela Procuradoria Geral da Fazenda Nacional (PGFN), referente a todos os créditos tributários federais e à Dívida Ativa da União (DAU) por elas administrados.

5.3.5 Prova de regularidade para com a **Fazenda Estadual**, por meio de Certidão Negativa de Débito em Dívida Ativa expedida pela Secretaria de Estado da Economia ou equivalente da Unidade da Federação **onde a Licitante tem sua sede**.

5.3.6 Prova de regularidade para com a Fazenda Pública do **Estado de Goiás**, por meio de Certidão de Débito Inscrito em Dívida Ativa – Negativa expedida pela Secretaria de Estado da Economia.

5.3.7 Prova de regularidade para com a Fazenda Municipal (**Tributos Mobiliários**), por meio de Certidão expedida pela Secretaria de Finanças do Município ou equivalente onde a Licitante tem sua sede.

5.3.8 Prova de regularidade relativa ao Fundo de Garantia por Tempo de Serviço – FGTS, por meio do Certificado de Regularidade do FGTS – CRF, expedido pela Caixa Econômica Federal – CEF.

5.3.9 Prova de Inexistência de débitos inadimplidos perante a Justiça do Trabalho, mediante a apresentação de Certidão Negativa de Débitos Trabalhistas (CNDT), nos termos da Lei Federal nº 12.440/2011.

5.3.10 Caso a participação no certame seja da matriz, com possibilidade de que a execução do objeto licitado seja por filial, ou vice-versa, a prova de regularidade fiscal e trabalhista deverá ser de ambas.

5.3.11 Será admitida a comprovação de regularidade fiscal e trabalhista mediante a apresentação de certidão positiva com efeito de negativa, nos termos da Lei.

5.3.12 As microempresas e empresas de pequeno porte deverão apresentar toda a documentação exigida para efeito de comprovação de regularidade fiscal e trabalhista, mesmo que esta apresente alguma restrição.

5.3.13 Para efeito de comprovação da condição de Microempresa ou de Empresa de Pequeno Porte, ou quando houver alteração contratual que altere os dados da empresa, tais como: endereço, categoria, quadro societário, objeto comercial e capital, os licitantes deverão apresentar Certidão Simplificada, emitida pela Junta Comercial do Estado onde for a sede da Licitante, dentro dos últimos 06 (seis) meses, constando no referido documento a sigla ME ou EPP.

5.3.14 Se a documentação enviada nos termos do subitem 5.3.12 for proveniente de microempresa ou de empresa de pequeno porte e apresentar alguma restrição quanto à regularidade fiscal e trabalhista, ser-lhe-á assegurado o prazo de 05 (cinco) dias úteis, prorrogável por igual período, a critério da administração pública, cujo termo inicial corresponderá ao momento em que o proponente for declarado o vencedor do certame, para regularização da documentação, pagamento ou parcelamento do débito, e emissão de eventuais certidões negativas ou positivas com efeito de negativa.

5.3.14.1 A Declaração do vencedor de que trata o subitem anterior acontecerá no momento posterior ao julgamento das propostas, aguardando se os prazos de regularização fiscal para a abertura da fase recursal.

5.3.14.2 A não-regularização da documentação, implicará decadência do direito à contratação, sem prejuízo das sanções previstas no art. 81 da Lei nº 8.666, de 21 de junho de 1993, sendo facultado à

Assinatura
8

Administração convocar os licitantes remanescentes, na ordem de classificação, para a assinatura do contrato, ou revogar a licitação.

5.4 RELATIVAMENTE À REGULARIDADE ECONÔMICO-FINANCEIRA

5.4.1 Certidão emitida pelo CARTÓRIO DISTRIBUIDOR CÍVEL, da sede ou domicílio do licitante ou via internet, que comprove inexistir distribuição de ações de falência e recuperação judicial, em quaisquer dos cartórios dos feitos de falência da Comarca de sua sede, com data não inferior a 60 (sessenta) dias da data da entrega dos envelopes documentação e proposta.

5.4.1.1 Caso a participação no certame seja da filial, a Certidão negativa de falência e recuperação judicial deverá ser da filial e da matriz

5.4.2 Balanço Patrimonial e demonstração contábil do último exercício social, já exigíveis na forma da lei, que comprove a boa situação financeira da proponente, vedada a sua substituição por balancetes ou balanços provisórios. O referido balanço deverá ser devidamente certificado por profissional registrado no Conselho de Contabilidade, mencionando obrigatoriamente, o número do livro diário e folha em que o mesmo se acha transcrito, bem como cópia do Termo de abertura e encerramento, com a numeração do registro na JUNTA COMERCIAL, exceto para Pessoa Jurídica de engenharias criadas neste exercício, que deverá apresentar balanço de abertura para suprir a exigência deste item;

5.4.2.1 A comprovação da boa situação financeira da Pessoa Jurídica proponente, será comprovada com base no balanço apresentado, e deverá, preferencialmente, ser formulada e apresentada em papel timbrado da empresa de engenharia, assinada por profissional registrado no Conselho de Contabilidade e pelo diretor, sócio ou representante da Pessoa Jurídica, com poderes para tal investidura, aferida mediante índices e fórmulas abaixo especificadas:

- $ILG = (AC+RLP) / (PC+ELP) \geq 1$
- $ILC = (AC) / (PC) \geq 1$
- $ISG = AT/(PC+ELP) \geq 1$

Onde:

ILG = índice de liquidez geral

ILC = índice de liquidez corrente

ISG = índice de solvência geral

AT = ativo total

AC = ativo circulante

RLP = realizável a longo prazo

PC = passivo circulante

ELP =

exigível a

longo

prazo

PL =

patrimônio

líquido

líquido

líquido

5.4.2.2 A licitante que apresentar resultado menor que 1 (um), em qualquer dos índices citados no subitem anterior, quando de sua habilitação, deverá comprovar capital social ou patrimônio líquido correspondente a 10% (dez por cento) sobre o valor total estimado do(s) serviço(s), através de balanço patrimonial integralizado, do último exercício exigido na forma da Lei.

5.5 RELATIVAMENTE À QUALIFICAÇÃO TÉCNICA PROFISSIONAL

Assinatura

5.5.1 Registro ou inscrição da Pessoa Jurídica e do(s) responsável(is) técnico(s) no Conselho Regional de Engenharia, Arquitetura e Agronomia - CREA e/ou CAU.

5.5.1.1. No caso da Pessoa Jurídica licitante ou o responsável técnico não serem registrados ou inscritos no CREA e/ou CAU do **Estado de Goiás**, deverão ser providenciados os respectivos vistos deste órgão regional por ocasião da assinatura do contrato.

5.5.2. A licitante deverá comprovar, **possuir em seu quadro permanente**, na data de abertura desta licitação, **no mínimo 01 (um) engenheiro civil ou arquiteto**, com experiência comprovada, ou outro devidamente reconhecido(s) pela entidade profissional competente, que seja(m) detentor (es) de atestado(s) de responsabilidades técnicas – ART junto ao CREA e/ou CAU por execução de obras/serviços de características semelhantes ao solicitado neste edital, limitados as parcelas de maior relevância, conforme Anexo I – Projeto Básico.

5.5.3 **Comprovação da capacitação técnico-profissional:** Apresentar um ou mais atestados fornecidos por pessoa jurídica de direito público ou privado, **em nome do profissional responsável técnico** pela Pessoa Jurídica proponente, devidamente acompanhados da respectiva Certidão de Acervo Técnico (CAT) emitido por qualquer uma das regiões do CREA e/ou CAU, comprovando a execução, pelo profissional indicado, de serviços de características semelhantes e de complexidade tecnológica e operacional equivalentes ou superiores às parcelas de maior relevância técnica ou valor significativo, conforme Anexo I – Projeto Básico.

5.5.4 A comprovação de acervo técnico poderá ser feita por meio de um ou mais atestados.

5.5.4.1 Para facilitar a análise da Comissão de Licitação, é recomendável que o licitante destaque, nas referidas certidões, os serviços cuja experiência se pretende comprovar e o seu respectivo quantitativo

5.5.5 **Deverá (ão) ser apresentado (s), obrigatoriamente, comprovante (s) de vínculo (s) entre o (s) profissional (is) e a Pessoa Jurídica licitante; essa comprovação deverá (ão) ser feita (s) através de:**

5.5.5.1 Relação (ões) empregatícia (s), por Carteira (s) de Trabalho (s) e Previdência Social – CTPS (das seguintes anotações: identificação do seu portador, e, da página relativa ao contrato de trabalho) ou livro (s) de Registro (s) de Empregado (s) autenticado (s) pela Delegacia Regional do Trabalho, ou;

5.5.5.2 Contrato (s) de prestação (es) de serviço (s) de Profissional (is) autônomo (s), que esteja registrado (s) no CREA e/ou CAU, com atribuição (es) compatível(is) ao objeto da licitação com aquele em que a(s) sua(s) responsabilidade(s) será (ão) exigida(s), ou;

5.5.5.3 Sócios ou diretores estatutários da Pessoa Jurídica licitante, por estatuto ou contrato social, que tenham registro no CREA e/ou CAU.

Integrante (s) do quadro societário da empresa de engenharia licitante, por estatuto ou contrato social, que sejam profissionais detentores de ART devidamente registrados no CREA e/ou CAU, nas condições pertinentes ao subitem 5.5.1;

5.6 DAS DECLARAÇÕES

5.6.1 **Carta de Apresentação da Documentação** contendo todas as informações e declarações, conforme modelo Anexo II deste Edital.

5.6.2 **Declaração de Termos de Sujeição ao Edital**, conforme modelo Anexo III deste edital.

5.6.3 **Declaração de Parentesco**, conforme modelo Anexo VI, para todos os fins de direito e sob as penas da lei que não possui em seus quadros de empregados e em seu corpo societário/acionário cônjuges, companheiros ou parentes em linha reta ou colateral, até o terceiro grau, ou por afinidade,



até o segundo grau, com dirigentes ou servidores detentores de cargo em comissão ou função de confiança que atuem diretamente na realização do certame e/ou na formalização contratual.

5.6.4 **DECLARAÇÃO DE SEGURANÇA E SAÚDE DO TRABALHO**, conforme modelo Anexo VII, que tem condições de atender as **Normas Regulamentadoras da Portaria nº 3.214/78 do MTE**, aplicáveis às atividades objeto deste contrato, e, que tem condições de apresentar as documentações solicitadas na **Instrução Normativa nº 007/2017-GAB/SEGPLAN**, de 25/08/17, conforme Anexo I – Projeto Básico.

5.7 Não serão aceitos protocolos de entrega ou solicitação de documento em substituição aos documentos requeridos no presente edital e seus Anexos.

5.8 Para os documentos e certidões requeridos neste edital, poderão ser emitidas cópias oriundas da internet, desde que constante do envelope documentação, facultado à Comissão, aferir a veracidade dos mesmos.

5.9 Os documentos relativos à **Habilitação (Envelope nº 1) e às Propostas (Envelope nº 2)** serão apresentados em envelopes separados, em original, por qualquer processo de cópia autenticada por cartório competente ou por servidor da Comissão de Licitação da Unidade Escolar interessada. Somente serão atendidos pedidos de **AUTENTICAÇÃO até 01 (um) dia útil, antes da data marcada para abertura da licitação, de segunda-feira à sexta-feira, das 8h às 11h e das 14h às 17h.**

5.10 As certidões que não possuem prazo de validade, somente serão aceitas com data de emissão não superior a 30 (trinta) dias contados da data da emissão do documento, exceto a Certidão Negativa de Falência e Recuperação Judicial (ou equivalente), cuja data de emissão não poderá exceder 60 (sessenta) dias da data de apresentação da proposta.

5.11 Em nenhum caso será aceita, quer na hora da abertura dos envelopes, quer posteriormente, a apresentação ou inclusão de documentos de habilitação que não fizerem constar do respectivo envelope de documentação.

5.12 De toda documentação apresentada em fotocópia autenticada, suscitando dúvidas, poderá ser solicitado o original para conferência, no prazo de 24 (vinte e quatro) horas, registrando-se em Ata tal ocorrência.

5.13 Também motivará a inabilitação para os atos subsequentes da licitação, falta de comprovação do ramo de atividade comercial vinculado aos objetos/serviços descritos nos Anexos constantes deste edital.

5.14 **Encerrada a fase de habilitação, se todos os licitantes desistirem expressamente do direito de recorrer das decisões a ela pertinentes, após assinar o Termo de Renúncia, os envelopes contendo as propostas dos licitantes serão abertos e anunciados seus valores, devolvendo-se lacrados os envelopes dos licitantes inabilitados, procedendo-se registro em Ata.**

6. DA PROPOSTA DE PREÇOS
CONSELHO ESCOLAR CASTRO ALVES
COMISSÃO DE LICITAÇÃO
CONVITE Nº. 001/2020
ENVELOPE Nº. 02 – PROPOSTAS

6.1 O licitante deverá formalizar sua proposta levando em consideração os preços estimados orçados pela SEDUC (conforme Projeto de Execução Orçamentaria – Anexo I), para contratação dos serviços, objeto da presente licitação, em um único invólucro, devidamente lacrado, uma única via, contendo os dizeres mencionados no item 3.10, impressa ou datilografada em papel timbrado, encadernada, contendo o números do CNPJ, Inscrições Municipal e ou Estadual, endereço etc, redigida em língua portuguesa, elaborando a cotação de acordo com as especificações constantes das planilhas orçamentárias, em linguagem clara, sem rasuras, ressalvas, condições substanciais escritas à margem ou entrelinhas que comprometam a clareza da mesma,

Almeida

devendo suas páginas serem numeradas sequencialmente, com todas as páginas rubricadas, sendo a última página, datada e assinada pelo representante legal, constituída dos seguintes elementos:

6.2 A proposta deverá conter o preço para execução dos serviços, expressos em moeda corrente nacional, admitindo-se após a vírgula **somente 02 (duas) casas decimais**, discriminando os preços expressamente, obedecendo às especificações mínimas conforme planilha orçamentária constante do edital, em algarismo arábico (unitário e total por item), por extenso global, estando inclusas todas as despesas necessárias, ou seja, mão de obra, materiais, equipamentos, despesas indiretas, impostos, taxas previdenciárias, comerciais e fiscais, encargos trabalhistas, seguros, transportes, etc., bem como a competente remuneração da empresa de engenharia, e outras despesas, se houver.

6.2.1 O licitante deverá indicar na proposta, para efeito de dados para emissão de nota de empenho e/ou assinatura do contrato, o nome completo de seu representante legal, bem como o número de sua carteira de identidade e do seu CPF.

6.2.2 Os preços unitário e global são limitados aos apresentados na planilha orçamentária referencial.

6.2.3 O BDI utilizado pela Pessoa Jurídica licitante deve limitar-se aos parâmetros de lei vigente apresentado pela Administração.

6.2.4 A Pessoa Jurídica licitante deve apresentar a composição do BDI atualizado.

6.3 Para efeitos de elaboração da proposta, o licitante deverá utilizar o software MS Excel, de forma que o total do serviço seja calculado através da fórmula "TRUNCAR", conforme exemplo.

Exemplo:

=TRUNCAR (Quant * (P.MAT + P.M.Obra) ; 2)

Código	Serviço	Unid	Quant.	P.Mat	P.M.Obra	T.Serviço
100236	serviço #1	M³	22,31	0,00	1,59	35,47
100237	serviço #2	M²	65,77	5,94	0,00	390,67
100238	serviço #3	UM	98,47	5,71	6,62	1.214,13

Onde: Quant. – Quantidade

P.Mat – Preço unitário do material;

P.M.Obra –

Preço unitário da
mão de Obra;

2 – Número de
casas decimais
desejadas.

6.3.1 Deverá declarar expressamente o prazo de validade não inferior a **60 (sessenta) dias** corridos conforme Anexo IV, a contar da data de sua apresentação.

6.3.2 Os erros de soma e/ou multiplicação, eventualmente configurados na Proposta Comercial das empresas de engenharias licitantes, serão corrigidos pela Comissão de Licitação. Havendo divergência entre o preço unitário e o preço total, prevalecerá o preço unitário e o total será

Assinatura

corrigido, sendo que no caso de valores expressos em algarismos e por extenso, prevalecerá este último.

6.3.3 Apresentar Planilha(s) Orçamentária(s) completa, referente aos serviços cotados onde constem os quantitativos e seus respectivos preços unitários, os preços parciais e preço total, BDI, e o preço total dos serviços, nos termos deste edital;

6.3.4 Apresentar Cronograma Físico-Financeiro detalhado dos serviços propostos, nos termos deste edital;

6.3.5 Carta Proposta assinada por diretor, sócio ou representante da Pessoa Jurídica de engenharia licitante, com poderes devidamente comprovado para tal investidura, contendo informações e declarações conforme modelo Anexo IV deste edital

6.3.6 O licitante poderá realizar visita prévia e inspecionar o local da obra e cercanias em dia e horário comercial, de modo a obter, para sua própria utilização e por sua exclusiva responsabilidade, toda informação necessária à elaboração da proposta. *Contudo, deverá emitir DECLARAÇÃO DE VISTORIA*, conforme modelo Anexo V deste edital, assinada pelo **representante legal** da Pessoa Jurídica licitante, acerca do conhecimento pleno das condições e peculiaridades da obra, e juntada à proposta de preços.

6.3.6.1 A vistoria deverá ser agendada em horário comercial, junto a Comissão de Licitação, sendo a data de início a partir da publicação do edital nos devidos meios de comunicação, e, a data de encerramento de 01 (um) dia útil anterior, a data fixada para abertura da sessão pública.

6.4 É expressamente vedada à subcontratação do valor total do contrato, a subcontratação parcial poderá ser possível com anuência da titular desta Pasta, devendo apresentar o limite máximo e os serviços passíveis para a subcontratação parcial em relação ao valor total da obra. Adicionalmente deve ser apresentada a documentação de regularidade fiscal e trabalhista, e, o contrato firmado entre a adjudicatária e a empresa subcontratada.

6.4.1. A contratada se responsabiliza pela padronização, compatibilidade, qualidade e pelo gerenciamento centralizado da subcontratação.

6.4.2. A subcontratação parcial ficará limitada a 30% (trinta por cento) do total do contrato.

6.4.2.1 Os serviços passivos de subcontratação são:

- a) Sondagem do Terreno;
- b) Estrutura Metálica;
- c) Subestação;
- d) Estrutura Lajes (Pré – Moldadas);
- e) Marcenaria;
- f) Central de Gás;
- g) SPDA (Sistema de Proteção contra Descargas Atmosféricas);
- h) Esquadrias Metálicas, e;
- i) Transporte de Entulho

6.5 Será desclassificada a proposta, cuja especificação estiver incompatível com o(s) objeto(s) especificado(s) nos anexos constantes deste instrumento, ou ainda, aquelas que omitirem as especificações mínimas solicitadas, salvo quando apresentar omissões simples e irrelevantes para entendimento da proposta.

6.6 Não se considerará qualquer oferta de vantagem não prevista no edital ou baseada nas ofertas das demais licitantes.

7. DOS PROCEDIMENTOS LICITATÓRIOS

7.1 Na data, hora e local designado neste edital, em ato público, a COMISSÃO DE LICITAÇÃO receberá em envelopes distintos e lacrados contendo, os documentos exigidos para habilitação e propostas.

7.2 Caso haja anuência unânime das licitantes participantes, visando a organicidade e agilidade dos trabalhos licitatórios, a Comissão de Licitação promoverá sorteio de 03 (três) licitantes, para compor uma comissão representativa das demais licitantes, auxiliando a Comissão de Licitação na verificação e rubrica da documentação e proposta.

7.3 Serão inicialmente abertos, em sessão pública, os envelopes contendo os documentos referentes à fase de habilitação que, após conhecidos pelos licitantes e examinados pela Comissão de Licitação serão julgados, dando-se imediata comunicação do resultado se presente todos os licitantes. Caso a Comissão julgue necessária, poderá suspender os trabalhos licitatórios para posterior exame dos documentos e julgamento da fase de habilitação, da qual lavrará ata como de Lei, publicando o resultado no mural da unidade escolar e encaminhando por e-mail institucional às participantes.

7.4 Ocorrendo a hipótese prevista no item anterior, os envelopes contendo as propostas permanecerão, devidamente lacrados num único involucro, sendo rubricados pela Comissão e licitantes presentes, ficando em poder daquela até que seja julgada a habilitação.

7.5 Será procedida a abertura dos envelopes contendo as propostas das licitantes habilitadas, após transcorrido o prazo sem interposição de recursos, ou tenha havido renúncia expressa do prazo recursal das licitantes habilitadas e inabilitadas ou após o julgamento dos recursos interpostos.

7.6 A Comissão manterá em seu poder os envelopes propostas das licitantes inabilitadas, devidamente rubricados, até o término do período recursal, de que trata o inciso I do artigo 109 da Lei nº 8.666/93, e serão devolvidos, no estado em que foram entregues à Comissão.

7.7 Das reuniões para recebimento e abertura dos envelopes de documentação e proposta, serão lavradas atas circunstanciadas, que mencionarão todas as ocorrências que interessarem ao julgamento da Licitação, devendo as mesmas ser assinadas pelos membros da Comissão e presentes.

8. DO CRITÉRIO DE JULGAMENTO

8.1 O julgamento será realizado pela Comissão de Licitação, de acordo com o que dispõe o art. 45 da lei 8.666/93, observando os seguintes fatores:

8.1.1 O julgamento será realizado com base no menor preço, **regime de execução empreitada por preço global;**

8.1.1.1.O julgamento será realizado com base no art. 48, inciso II, § 1º, letra b, da Lei Federal 8.666/93, ou seja, “b” (valor orçado pela administração);

8.1.2 Será declarada vencedora a proposta que apresentar menor preço, regime de execução empreitada por preço global, desde que atenda as mínimas exigências estabelecidas neste instrumento;

8.1.3 Caso seja necessário a Comissão de Licitação poderá valer-se de auxílio de técnicos da área referente ao objeto desta licitação para realização do julgamento;

8.1.4 Em caso de empate será assegurada preferência de contratação para as microempresas e empresas de pequeno porte.

[Assinatura]

8.1.4.1 Entende-se por empate aquelas situações em que as propostas apresentadas pelas microempresas e empresas de pequeno porte, sejam iguais ou até 10% (dez por cento) superiores à proposta mais bem classificada.

8.1.5 Para efeito do disposto no subitem 8.1.4, ocorrendo o empate, proceder-se-á da seguinte forma:

8.1.5.1 A microempresa ou empresa de pequeno porte mais bem classificada poderá apresentar proposta de preço inferior àquela considerada vencedora do certame, situação em que será adjudicado em seu favor o objeto licitado;

8.1.5.2 Não ocorrendo à contratação da microempresa ou empresa de pequeno porte, na forma do subitem anterior, serão convocadas as remanescentes que porventura se enquadrem na hipótese do subitem 8.1.4.1, na ordem classificatória, para o exercício do mesmo direito.

8.1.5.3 No caso de equivalência dos valores apresentados pelas microempresas e empresas de pequeno porte que se encontrem nos intervalos estabelecidos no subitem 8.1.4.1, será realizado sorteio entre elas, para que se identifique àquela que primeiro, poderá apresentar melhor oferta.

8.1.5.4 Na hipótese da não contratação nos termos previstos nos subitens 8.1.4. e 8.1.5., o objeto licitado será adjudicado em favor da proposta originalmente vencedora do certame.

8.1.5.5 Na hipótese da não contratação nos termos previstos nos subitens 8.1.4. e 8.1.5., o objeto licitado será adjudicado em favor da proposta originalmente vencedora do certame.

8.1.6 Uma vez convocadas as Pessoa Jurídica empatadas e estas não atenderem ao chamado, a Comissão realizará o sorteio sem a sua presença.

8.2 O não cumprimento de uma ou mais exigências constantes deste instrumento, ensejará a inabilitação da proponente ou a desclassificação da proposta, conforme o caso.

8.3 A Comissão de Licitação poderá promover diligências em qualquer fase da licitação, nos termos do § 3º, do art. 43 da Lei nº 8.666/93.

8.4 O julgamento das habilitações e propostas ocorrerá dando-se conhecimento do resultado, em sessão pública que poderá ser marcado para tal fim, desde que presentes todos os licitantes habilitados, caso contrário será o mesmo publicado no Mural da Unidade Escolar e a Ata de Julgamento de resultado enviada (via E-mail institucional) a todos os participantes.

9. DOS RECURSOS ORÇAMENTÁRIOS

9.1 A presente licitação correrá a conta dos

- seguintes recursos orçamentários:
- Dotação Orçamentária: _____
- Natureza: CUSTEIO

Fonte: 116 SE/QE

Valor Previsto: R\$ 85.358,66 (oitenta e cinco mil, trezentos e cinquenta e oito reais, sessenta e seis centavos)

10. DA HOMOLOGAÇÃO E DA ADJUDICAÇÃO

10.1 Transcorrido o prazo recursal e decididos os recursos eventualmente interpostos, o processo licitatório será submetido à apreciação do PRESIDENTE DO CONSELHO ESCOLAR CASTRO

ALVES, para homologação da licitação e adjudicação à(s) licitante(s) vencedora(s) do objeto, convocando-se após, a(s) respectiva(s) para assinatura do contrato.

11 DA CONCILIAÇÃO E DA MEDIAÇÃO

11.1. As controvérsias eventualmente surgidas quanto à formalização, execução ou encerramento do ajuste decorrentes desta licitação serão submetidas à tentativa de conciliação ou mediação no âmbito da Câmara de Conciliação, Mediação e Arbitragem da Administração Estadual (CCMA), na forma da Lei nº 9.307, de 23 de setembro de 1996 e da Lei Complementar Estadual nº 144, de 24 de julho de 2018.

12 DA CLÁUSULA COMPROMISSÓRIA

12.1. Os conflitos que possam surgir relativamente ao ajuste decorrente desta licitação, acaso não puderem ser equacionados de forma amigável, serão, no tocante aos direitos patrimoniais disponíveis, submetidos à arbitragem, na forma da Lei nº 9.307, de 23 de setembro de 1996 e da Lei Complementar Estadual nº 144, de 24 de julho de 2018, elegendo-se desde já para o seu julgamento a CÂMARA DE CONCILIAÇÃO, MEDIAÇÃO E ARBITRAGEM DA ADMINISTRAÇÃO ESTADUAL (CCMA), outorgando a esta os poderes para indicar os árbitros e renunciando expressamente à jurisdição e tutela do Poder Judiciário para julgamento desses conflitos, consoante Anexo I do Contrato.

13 DO CONTRATO E DA EXECUÇÃO

13.1 Os serviços deverão ser executados conforme o memorial descritivo/especificações técnicas, planilha orçamentária, cronograma físico financeiro, projetos e demais normas constantes deste instrumento.

13.2 O prazo para a assinatura do contrato será de **até 05 (cinco) dias úteis**, contados da convocação da licitante, se o convocado não assinar o contrato em tempo hábil, decairá o direito à contratação, somando com a previsão de possibilidade de prorrogação do prazo, de acordo com o que estabelece o art. 64, caput e §1º, Lei nº 8.666/93.

13.2.1 Quando da assinatura do contrato a Contratada deverá apresentar:

- a) Prova de regularidade para com a Fazenda Municipal (**Tributos Mobiliários**), por meio de Certidão expedida pela Secretaria de Finanças do Município **onde os serviços serão prestados;**
- b) Prova de regularidade junto ao **CADIN ESTADUAL** – Cadastro Informativo dos Créditos não Quitados de Órgãos e Entidades Estaduais, nos termos do art. 6º, inc. I, da Lei Estadual nº 19.754/17.
- c) **Certidão Negativa de Suspensão e/ou Impedimento de Licitar ou Contratar** com a Administração Pública, nos termos do § 4º, art. 5º, do Decreto Estadual nº 7.425/2011.

13.3 Os trabalhos deverão ser iniciados em até 10 (dez) dias corridos após a ordem de serviço emitido pela Superintendência de Infraestrutura ou pelo Presidente do Conselho Escolar.

13.3.1 Poderá o CONTRATANTE, a seu critério exigir o refazimento de qualquer parte da obra realizada pela contratada, sem qualquer ônus para o mesmo, caso essa tenha sido executada com imperícia técnica comprovada ou em desacordo com as normas, especificações ou com as determinações pré-estabelecidas no termo de referência e demais anexos ao edital, além do recomendado pela fiscalização, nos termos do art. 69 da Lei 8666/93 e as normas da Lei nº 8.078/90.

13.3.2 Fica a CONTRATADA obrigada também a apresentar a comprovação de quitação das obrigações trabalhistas e previdenciárias, referente aos trabalhadores que executaram a obra, bem como as fiscais e parafiscais.

13.3.3 A CONTRATADA é responsável pelo seguro de seu pessoal, sendo igualmente responsável pelo seguro de responsabilidade civil edanos contra terceiros.

13.4 A contratada fica obrigada a aceitar nas mesmas condições contratuais, os acréscimos ou supressões nos serviços contratados nos limites estabelecidos no § 1º do Art. 65 da Lei nº. 8.666/93.

13.4.1 Os acréscimos ou supressões aludidas no item anterior somente se darão mediante justificativa manifesta expressamente pela Superintendência de Infraestrutura da Secretaria da Educação.

13.4.2 A contratada se obriga a executar as obras empregando exclusivamente materiais de primeira qualidade, obedecendo, rigorosamente, aos projetos de engenharia que lhe forem fornecidos pela Secretaria de Estado de Educação, através da Superintendência de Infraestrutura e às modificações propostas e aprovadas pelo Setor durante a execução dos serviços.

14. DO PRAZO DE ENTREGA E DA FISCALIZAÇÃO

14.1 Os serviços deverão ser executados conforme descrito no Memorial Descritivo/Especificações Técnicas e Cronograma Físico-Financeiro a partir da emissão do autorizo formal, **pela Superintendência de Infraestrutura ou pelo Conselho Escolar Castro Alves.**

14.2 Se o licitante vencedor deixar de executar os serviços dentro do prazo e nas condições preestabelecidos sem manifestação por escrito e aceita pela Contratante, sujeitar-se-á às penalidades deste Edital e legislação pertinente.

14.3 A fiscalização de todas as fases dos serviços será feita por profissional competente designado pela Secretaria de Estado de Educação.

14.3.1 Além das anotações obrigatórias sobre os serviços em andamento e os programados, a contratada deverá recorrer ao Diário de Obra, sempre que surgirem quaisquer improvisações, alterações técnicas ou serviços imprevistos decorrentes de acidentes, ou condições especiais.

14.3.2 Neste caso, também é imprescindível a assinatura de ambas as partes no livro, como formalidade de sua concordância ou discordância técnica com o fato relatado.

https://sei.go.gov.br/sei/controlador.php?acao=documento_imprimir_web&acao_origem=arvore_visualizar&id_documento=12502255&infra_sist...

14.4 Serão obrigatoriamente registrados no “Diário de Obra”:

14.4.1 PELA CONTRATADA:



14.4.1 PELA CONTRATADA:

- 14.4.1.1 As condições meteorológicas prejudiciais ao andamento dos trabalhos;
- 14.4.1.2 As falhas nos serviços de terceiros, não sujeitas à sua ingerência;
- 14.4.1.3 As consultas à fiscalização;
- 14.4.1.4 As datas de conclusão de etapas caracterizadas de acordo com o cronograma aprovado;
- 14.4.1.5 Os acidentes ocorridos no decurso dos trabalhos;
- 14.4.1.6 As respostas às interpelações da fiscalização;
- 14.4.1.7 A eventual escassez de material que resulte em dificuldades para a obra ou serviço;
- 14.4.1.8 Outros fatos que, ao juízo da contratada, devem ser objeto de registro.

14.4.2 PELA FISCALIZAÇÃO:

- 14.4.2.1 Atestado da veracidade dos registros previstos nos sub-itens anteriores;
 - 14.4.2.2 Juízo formado sobre o andamento da obra ou serviço, tendo em vista as especificações, prazo e cronograma;
 - 14.4.2.3 Observações cabíveis a propósito dos lançamentos da contratada no Diário de Ocorrências;
 - 14.4.2.4 Soluções às consultas lançadas ou formuladas pela contratada, com correspondência simultânea para a autoridade superior;
 - 14.4.2.5 Restrições que lhe pareçam cabíveis a respeito do andamento dos trabalhos ou do desempenho da contratada;
 - 14.4.2.6 Outros fatos ou observações cujo registro se torne conveniente ao trabalho de fiscalização.
 - 14.4.2.7 O recebimento dos serviços será feito pela CONTRATANTE, ao término das obras, após verificação da sua perfeita execução, da seguinte forma:
 - 14.4.2.8 Provisoriamente, pelo responsável por seu acompanhamento e fiscalização, mediante termo circunstanciado, assinado pelas partes em até 15 (quinze) dias corridos da comunicação escrita da contratada.
 - 14.4.2.9 Definitivamente, em até 90 (noventa) dias corridos, por servidor ou comissão designada pela autoridade competente, mediante termo circunstanciado, assinado pelas partes, após o decurso do prazo de observação, ou vistoria que comprove a adequação do objeto aos termos contratuais, observado o disposto no art. 69 da Lei nº 8.666/93.
- 12.4.3 O recebimento provisório ou definitivo não exime a Contratada da responsabilidade civil pela qualidade dos serviços executados.

15 DA EXECUÇÃO DOS SERVIÇOS

15.1 Caberá à Secretaria de Estado da Educação, por meio da Superintendência de Infraestrutura, a coordenação, supervisão e fiscalização dos trabalhos objeto deste Edital e, ainda, fornecer à contratada, os dados e os elementos técnicos necessários à realização dos serviços licitados.

15.2 A contratada deverá, inicialmente, afixar no canteiro de serviços placa alusiva à obra, com dimensões, dizeres e símbolos a serem determinados pela Secretaria de Estado da Educação.

15.3 Para emissão do autorizo Formal, a CONTRATADA deverá apresentar:

15.3.1 Duas vias da Anotação de Responsabilidade Técnica de execução (ART) ou Registro de Responsabilidade Técnica (RRT), com seu devido recolhimento perante o Conselho Regional de Arquitetura, Engenharia e Agronomia – Goiás (CREA-GO) ou no Conselho de Arquitetura e Urbanismo (CAU-GO) sendo que uma via será anexada à Prestação de Contas e a outra será encaminhada à Gerência de Engenharia e Acompanhamento de Obras da Superintendência de Infraestrutura;

15.3.2 Diário de Obras;

15.3.3 Cópia de matrícula no Cadastro Específico do INSS (CEI);

15.4 Durante a execução do contrato, a CONTRATADA deverá apresentar:

15.4.1 Cópia autenticada da Guia de Recolhimento do FGTS e Informações à Previdência Social (GFIP) vinculada à CEI, exceto quando houver dispensa pela Previdência Social, neste caso será vinculada ao CNPJ da CONTRATADA;

15.5 Os empregados deverão estar devidamente identificados com crachá e fazendo uso de todos os equipamentos de segurança necessários para o exercício das tarefas.

15.6 Por se tratar de contratação em regime de execução empreitada por preço global, não há possibilidade de formalização de termo aditivo visando eventuais acréscimos de serviços, salvo nos casos excepcionais e devidamente justificados, oriundos de alterações qualitativas, que não configurem falha do órgão gestor na elaboração do projeto ou desconhecimento por parte da CONTRATADA do local onde os serviços serão realizados, nos termos do §3º do art. 65 da Lei nº 8.666/93, e nos limites fixados no §2º do referido artigo.

15.7 Qualquer alteração, modificação, acréscimos ou reduções que impliquem alteração do projeto da obra deverá ser justificada, sempre por escrito, pelo Setor de Engenharia da Secretaria de Educação, autorizada pelo titular da Pasta e formalizada por meio de termo aditivo ao Contrato Original.

15.8 A Pessoa Jurídica de engenharia vencedora do certame garantirá a solidez e a segurança do trabalho realizado, bem como os materiais utilizados na obra pelo período de 5 (cinco) anos, a partir do recebimento da obra pelo Setor Competente desta Pasta.

15.9 Para efeito de reajustamento, a periodicidade obedecerá à data do orçamento a que a proposta se referir.

15.10 Ao término dos serviços, deverá ser procedida a limpeza do canteiro da obra.

16 DOS RECURSOS ADMINISTRATIVOS

16.1 Todos quantos participarem desta licitação têm o direito público subjetivo à observância do pertinente procedimento, nos termos deste instrumento convocatório, da Lei nº 8.666/93 e legislação vigente.

16.2 Dos atos decorrentes da execução deste Convite cabem recursos nos casos e formas determinados pelo art. 109 da Lei nº 8.666/93 e alterações posteriores.

16.3 O recurso será interposto por escrito no prazo de 02 (dois) dias úteis, a contar da intimação do ato ou lavratura da ata publicada, devendo ser dirigido/protocolada a Comissão de Licitação da Unidade Escolar.

16.4 Interposto o recurso, a Comissão de Licitação comunicará às demais licitantes, que poderão impugná-lo ou não por meio das contrarrazões, no prazo de 02 (dois) dias úteis.

16.5 É de responsabilidade da Comissão de Licitação julgar os recursos e as contrarrazões.

16.6 O Presidente do Conselho Escolar tem por responsabilidade acatar ou não o resultado de julgamento da Comissão, no prazo de 02 (dois) dias úteis, contados do recebimento do julgamento, proveniente da COMISSÃO DE LICITAÇÃO.

16.7 Os recursos preclusos ou intempestivos não serão conhecidos.

17 DO PAGAMENTO

17.1 O pagamento será via **Transferência Bancária ou por cheque do Banco do Brasil**, para efeito dos serviços prestados na forma de medição, realizada pelo Fiscal da Superintendência de Infraestrutura, desta Pasta.

17.2 Somente será efetuado o pagamento da parcela CONTRATUAL, SE ATESTADA PELA FISCALIZAÇÃO. A comprovação do pagamento se dará por emissão de Nota Fiscal, que será preenchida com destaque do valor de retenção de 11% do valor da mão-de-obra para a Previdência Social nas planilhas ONERADAS, ou, retenção de 3,5% para planilhas DESONERADAS, seguindo o que determina o Art. 7º, §6º, da Lei 12.546/2011.

17.2.1 A identificação da planilha de execução da obra (Onerada/Desonerada) poderá ser averiguada no Projeto Básico.

17.3 O Pagamento do valor dos serviços executados, baseado em medições mensais, por Nota Fiscal ou faturas deverão ser apresentadas com os seguintes documentos anexados:

17.3.1 Termo de Vistoria emitido pela fiscalização;

17.3.2 Prova de regularidade junto ao Fundo de Garantia por Tempo de Serviço (FGTS);

17.3.3 Certidão de Regularidade de Débitos em relação a Tributos Municipais, expedida pela Prefeitura do Município no qual a empresa se localiza, **e do local em que os serviços serão prestados.**

17.3.4 Cópia da matrícula - CEI - Cadastro Específico Individual - da obra junto ao INSS;

17.3.5 Cópia da GPS - Guia da Previdência Social com o número do CEI da obra, devidamente preenchida, sendo que o valor será retido pelo Conselho Escolar, que efetuará a devida quitação da mesma;

17.3.6 Cópia do GFIP - Guia de recolhimento do FGTS e Informações à Previdência Social.

17.4 Os pagamentos serão efetuados de acordo com o cronograma físico-financeiro ou através de medição, devidamente atestada, por quem de direito, acompanhada dos documentos mencionados nos subitens 15.3.1 a 15.3.5, deste Edital.

17.5 Os pagamentos serão efetuados até o 30º (trigésimo) dia após a data, devidamente atestada por quem de direito, acompanhada dos documentos mencionados nos subitens 17.3.1 a 17.3.6 deste edital. Caso a fatura apresentada não esteja integralmente instruída, o prazo de 30 (trinta) dias para pagamento será reiniciado a partir de sua apresentação.

17.6 A periodicidade mínima de reajuste ou revisão dos valores das parcelas do cronograma físico-financeiro da proposta será de 1 (um) ano, contado a partir da data da apresentação do orçamento a que proposta se referir.

17.7 Após o prazo previsto no item anterior as parcelas remanescentes serão reajustadas pelo Índice Nacional do Custo da Construção OBRAS CIVIS obedecendo à seguinte fórmula;

$$M = V (I / I_0)$$

Onde:

M - Valor reajustado das parcelas remanescentes.

V - Valor inicial das parcelas remanescentes.

I - Índice referente ao mês que completa a periodicidade de um ano em relação à data do orçamento/estimativa de preços a que a proposta se referir.

I₀ - Índice referente ao mês da data do orçamento/estimativa de preços a que a proposta se referir.

18 DA RESCISÃO DO CONTRATO

18.1 O contrato poderá ser rescindido nos seguintes casos:

18.1.1 Por mútuo interesse e acordo das partes;

18.1.2 Unilateralmente pela Conselho Escolar, sem pagamento de qualquer indenização independentemente de interpelação judicial ou extrajudicial se os serviços revelarem má qualidade, má conduta ou perdurar continuada indisponibilidade dos serviços;

18.1.3 Unilateralmente pelo Conselho Escolar, sem pagamento de qualquer indenização e independente de interpelação judicial ou extrajudicial, se for decretada concordata ou falência da licitante vencedora;

18.1.4 Não cumprir quaisquer das cláusulas contratuais, especificações, projetos ou prazos.

18.1.5 Cumprir irregularmente as cláusulas contratuais, especificações, projetos e prazos.

18.1.6 A lentidão do seu cumprimento, levando a Equipe técnica da Superintendência de Infraestrutura a comprovar a impossibilidade de conclusão da obra no prazo estipulado.

18.1.7 O atraso injustificado no início da obra.

18.1.8 A paralisação da obra, sem justa causa e prévia comunicação à SUPINFRA.

18.1.9 O desatendimento às determinações regulares dos Engenheiros Fiscais.

18.1.10 O cometimento reiterado de faltas na execução deste contrato, devidamente consignada no Diário de Obra.

18.1.11 A decretação de falência da contratada, ou dissolução da Sociedade.

18.1.12 A alteração Social ou modificação da finalidade ou da estrutura da contratada, que prejudique a execução do contrato.

18.1.13 Os casos de rescisão previstos nos itens 18.1.2 e 18.1.3 desta Cláusula acarretarão as consequências previstas no Artigo 78 a 80, da Lei Federal nº 8.666/93 e suas alterações, sem prejuízo das sanções previstas neste contrato.

18.1.14 O contrato poderá também ser rescindido, sendo devido à contratada a devolução da garantia, se houver; os pagamentos devidos pela execução do contrato até a data da rescisão; o pagamento do custo de desmobilização, e o ressarcimento dos prejuízos regularmente comprovados

que houver sofrido, desde que não tenha concorrido com culpa direta ou indireta, nos seguintes casos:

18.1.14.1 Quando o Conselho Escolar, via Superintendência de Infraestrutura da SEDUC, suprimir os serviços além do limite de 25% (vinte e cinco por cento) do valor inicial do contrato.

18.1.14.2 Quando o Conselho Escolar, mediante ordem escrita, suspender a execução do contrato, por prazo superior a 120 (cento e vinte) dias, salvo em caso de calamidade pública, grave perturbação da ordem interna ou guerra, ou ainda por repetidas suspensões que totalizem o mesmo prazo, sendo facultado à contratada optar pela suspensão do cumprimento das obrigações assumidas até que seja normalizada a situação.

18.1.14.3 O atraso superior a 90 (noventa) dias dos pagamentos devidos pela CONTRATANTE decorrentes de obras, serviços ou fornecimento, salvo em caso de calamidade pública, grave perturbação da ordem interna ou guerra, assegurado ao contratado o direito de optar pela suspensão do cumprimento de suas obrigações até que seja normalizada a situação.

18.1.14.4 A não liberação, por parte da CONTRATANTE, de área, local ou objeto para execução de obra, serviço ou fornecimento, nos prazos contratuais, bem como das fontes de materiais naturais especificadas no projeto.

18.1.14.5 Razões de interesse público, de alta relevância e amplo conhecimento, justificados e determinados pela máxima autoridade da esfera administrativa a que está subordinado o Contratante e exaradas no processo administrativo a que se refere o contrato.

18.1.14.6 A ocorrência de caso fortuito ou de força maior, regularmente comprovada, impeditiva da execução do contrato.

18.1.14.7 O presente contrato poderá ainda, ser rescindido, por mútuo acordo, atendida a conveniência da Secretaria de Educação, mediante autorização expressa do Secretário, tendo a contratada direito de receber o valor dos serviços executados, constante de medição rescisória.

19 DAS SANÇÕES ADMINISTRATIVAS

19.1 A recusa injustificada do adjudicatário em assinar o contrato, aceitar ou retirar o instrumento equivalente, dentro do prazo estabelecido pela Administração, caracteriza o descumprimento total da obrigação assumida, sujeitando-o às penalidades legalmente estabelecidas.

19.2 Pelo atraso injustificado na execução do objeto da licitação, sem prejuízo das demais sanções regulamentares previstas, o contratado estará sujeito à aplicação de multa de mora, obedecendo os seguintes limites máximos:

- I – 10% (dez por cento) sobre o valor da nota de empenho ou do contrato, em caso de descumprimento total da obrigação, inclusive no de recusa do adjudicatário em firmar o contrato, ou ainda na hipótese de negar-se a efetuar o reforço da caução, dentro de 10 (dez) dias contados da data de sua convocação;
- II – 0,3% (três décimos por cento) ao dia, até o trigésimo dia de atraso, sobre o valor da parte do fornecimento ou serviço não realizado ou sobre a parte da etapa do cronograma físico de obras não cumprido;
- III – 0,7% (sete décimos por cento) sobre o valor da parte do fornecimento ou serviço não realizado ou sobre a parte da etapa do cronograma físico de obras não cumprida, por dia subsequente ao trigésimo.

Adriana

- 19.2.1 A multa a que se refere este artigo não impede que a Administração rescinda unilateralmente o contrato e aplique as demais sanções previstas nesta Lei.
- 19.3 A multa deverá ser recolhida no prazo máximo de 10 (dez) dias corridos, a contar da data do recebimento da comunicação enviada pela Secretaria de Estado de Educação.
- 19.4 Os valores das multas de mora poderão ser descontadas da Nota Fiscal, no momento do pagamento ou de créditos existentes na Secretaria de Estado da Educação em relação à Contratada, na forma da lei, respeitados os princípios da ampla defesa e do contraditório.
- 19.5 As multas e outras sanções aplicadas só poderão ser relevadas, motivadamente e por conveniência administrativa, mediante ato do Secretário da Educação devidamente justificado.
- 19.6 Pela inexecução total ou parcial do objeto da licitação, a depender da gravidade do ato praticado, a Administração poderá optar pela aplicação da pena de Advertência, nos termos do inciso I do art. 87 da Lei nº 8.666/93.
- 19.7 As penalidades serão obrigatoriamente registradas no CADFOR, e no caso de suspensão de licitar a licitante deverá ser descredenciada por igual período, sem prejuízo das multas previstas neste Edital e das demais cominações legais.
- 19.8 As sanções previstas nos incisos I, III e IV do art. 87 da Lei nº 8.666/93 poderão ser aplicadas juntamente com inciso II do mesmo artigo, facultada a defesa prévia do interessado, no respectivo processo, no prazo de 5 (cinco) dias úteis.
- 19.9 A sanção estabelecida no inciso IV do artigo 87 da Lei nº 8.666/93 é de competência exclusiva do Secretário de Estado da Educação, facultada a defesa do interessado no respectivo processo, no prazo de 10 (dez) dias da abertura de vista, podendo a reabilitação ser requerida após 2 (dois) anos de sua aplicação.
- 19.10 Em qualquer hipótese de aplicação de sanções será assegurado à licitante vencedora o contraditório e a ampla defesa.

20 DAS OBRIGAÇÕES

20.1 Além de outras responsabilidades definidas na Minuta Contratual, a contratada obriga-se:

20.1.1 Apresentar na assinatura do contrato documento comprobatório de inexistência de débito relativo às contribuições sociais, na forma da Lei 8.212 de 24.07.91; (CND e FGTS) e cópia da proposta.

20.1.2 A contratada deverá manter preposto, com competência técnica e jurídica e aceito pela Secretaria de Estado da Educação, no local da obra ou serviço, para representá-lo na execução do contrato.

20.1.3 Regularizar perante o Conselho Regional de Engenharia, Arquitetura e Agronomia - CREA-GO e outros órgãos, o contrato decorrente da presente licitação, conforme determina a Lei nº 5.194, de 24 de dezembro de 1966 e Resolução nº 307 de 28 de fevereiro de 1986, do

CONFEA.

20.1.4 Manter "Equipe de Higiene e Segurança do Trabalho" de acordo com a legislação pertinente e aprovação da Secretaria de Estado da Educação.

20.1.5 Manter disponibilidade de efetivo dentro dos padrões desejados, para reposição imediata dos profissionais, nos casos de faltas, impedimentos, bem como, impedir que empregado que cometer falta disciplinar ou cuja substituição tenha sido solicitada pela CONTRATANTE, seja mantido ou retorne a atividade nos imóveis desta.

21 DAS DISPOSIÇÕES FINAIS

21.1 Após a apresentação da proposta, não será admitida retificação quanto à cotação, ficando a proponente sujeita às condições, prazo de entrega, garantia, marca do material e preço proposto para cumprimento do contrato.

21.2 Havendo interesse do poder público, o presente instrumento poderá ser transferido, revogado total ou parcial, ter reduzida ou aumentada a sua quantidade (respeitados os limites estabelecidos no art. 65 da Lei nº 8.666/93), sem que caiba aos proponentes qualquer direito à indenização ou reclamação, nos termos da Lei pertinente.

21.3 À licitante vencedora é vedado transferir, total ou parcialmente o objeto deste Edital, ficando obrigada, perante o Conselho Escolar, pelo exato cumprimento das obrigações decorrentes desta licitação.

21.4 Em observação à Resolução CODEFAT-224/99, obedecidas às exigências legais; recomendamos que as contratações dos trabalhadores pelas licitantes vencedoras sejam intermediadas pelo SINE/GO.

21.5 As dúvidas oriundas deste Edital serão dirimidas de acordo com a Lei nº 8.666/93 e na omissão desta, pelas demais legislações vigentes e pela Comissão de Licitação do Conselho Regional de Educação da Subsecretaria Metropolitana.

21.6 É facultada à Comissão ou Autoridade Superior, em qualquer fase da licitação, a promoção de diligência a esclarecer ou a complementar a instrução do processo, vedada à inclusão posterior de documento ou informação que deveria constar originalmente da Proposta;

21.7 O representante ou preposto só poderá manifestar durante o procedimento licitatório caso apresente no Envelope 01(documentação), documento procuratório e identidade do representante ou preposto, com reconhecimento de firma e autenticado respectivamente.

21.8 Para conhecimento dos interessados, expediu-se a presente Convite, que terá sua cópia afixada no quadro próprio de avisos da Coordenação Regional de Educação de Goiânia, Prefeitura, Fórum e publicação no Site da SEDUC, estando a Comissão de Licitação à disposição dos interessados no horário das 9h às 15h em dias úteis.

21.9 A não solicitação de informações complementares, por parte das proponentes interessadas, implica na tácita admissão de que as informações técnicas e jurídicas foram consideradas suficientes.

Comissão de Licitação do Conselho Escolar Castro Alves, em Goiânia-GO, aos 23 dias do mês de abril 2020.


Leila Ribeiro de Lima

Presidente da Comissão de Licitação


1º Membro: Marina França de Sousa


2º Membro: Hélio Roberto da Rocha


3º Membro: Márcia Aparecida Gontijo de Deus

ANEXO I – PROJETO BÁSICO

Adilson

PROJETO BÁSICO

LEI Nº 17.928, DE 27 DE DEZEMBRO DE 2012

1. INTRODUÇÃO

1.1. Finalidade

O presente Projeto Básico tem por finalidade estabelecer os **REQUISITOS MÍNIMOS** e fixar condições a serem observadas para a contratação de empresa especializada para executar obras de construção civil, para atender à Secretaria de Estado da Educação de Goiás (SEDUC-GO), descrevendo e disciplinando todos os procedimentos e critérios que estabelecerão o relacionamento técnico entre a CONTRATADA e a CONTRATANTE.

1.2. Objeto

Contratação de empresa especializada em prestar Serviços de Construção Civil, conforme Projetos, Planilha Orçamentária, Memorial Descritivo e Cronograma Físico e Financeiro.

Assunto: **Reforma de Unidade Escolar**

Unidade: **Colégio Estadual Castro Alves**

Endereço: **Avenida da Divisa, Número 76, Vila Santa Helena, Goiânia-GO**

Município: **Goiânia-GO**

Coordenação Regional de Educação – CRE: **Goiânia**

1.3. Justificativa

A presente contratação justifica-se devido à necessidade de reforma da Cozinha e Despensa, adequando as Normas exigidas pelo Corpo de Bombeiros para melhor funcionalidade e segurança das atividades exercidas dentro desses ambientes.

Outra necessidade neste Colégio é a acessibilidade, portanto serão implantados pisos táteis em torno de toda a calçada que o rodeia e no interior do Colégio e também serão instaladas de barras de apoio nos banheiros.

1.4. A Obra

A reforma a ser executada nesta unidade contempla toda a unidade somando no total uma área de 1.710,80m².

Serão reformas que atendam às necessidades da unidade escolar, melhorando a estrutura física do prédio educacional.

TIPO DE OBRA	TIPO DE REGIME DE EXECUÇÃO ADOTADA
REFORMA	EMPREITADA POR PREÇO GLOBAL

2. DA DEFINIÇÃO DOS MÉTODOS

2.1. Definições e siglas

2.1.1. ABNT: Associação Brasileira de Normas Técnicas;

CONTRATADA: é a pessoa jurídica signatária do contrato com a SEDUC-GO;

2.1.2. CONTRATANTE: é a Secretaria de Estado da Educação de Goiás, denominada por SEDUC-GO;

2.1.3. LICITANTE: Pessoa física ou jurídica habilitada para participar do processo licitatório e ofertar lances;

2.1.4. NBR: Norma Brasileira Regulamentadora.

2.1.5. NR: Norma Regulamentadora.

2.1.6. SEDUC-GO: Secretaria de Estado da Educação de Goiás.

2.1.7. CNPJ: Cadastro Nacional de Pessoa Jurídica.

2.1.8. CREA: Conselho Regional de Engenharia e Agronomia.

2.1.9. CAU: Conselho de Arquitetura e Urbanismo.

2.1.10. ART: Anotação de Responsabilidade Técnica.

2.1.11. RRT: Registro de Responsabilidade Técnica.

2.1.12. TCE: Tribunal de Contas do Estado.

TCU: Tribunal de Contas da União.

2.2. Normas

Normativos a serem adotados:

2.2.1. NBR 7480/2007 – Aço destinado à Armaduras de Concreto Armado – Especificações;

2.2.2. NBR 6118:2007 - Projeto de estruturas de concreto – Procedimento;

2.2.3. NBR 11.682-2009 – Estabilidades de encostas (muro de arrimo);

2.2.4. NBR 5671/1990 – Participação dos Intervenientes em serviços de obras de Engenharia e Arquitetura;

2.2.5. NBR 5681/1980 – Controle Tecnológico da Execução de Aterros em obras de Edificações;

2.2.6. NBR 6489/1984 – Prova de Carga Direta sobre terreno de Fundação;

2.2.7. NBR 7678/1983 – Segurança em Obras;

2.2.8. NBR 12.654/1992 – Controle Tecnológico de Materiais Componentes do Concreto;

2.2.9. NBR 12.655/1996 – Concreto – Preparo, Controle e Recebimento;

2.2.10. NBR 5410:2004 Versão Corrigida: 2008 - Instalações elétricas de baixa tensão;

2.2.11. NBR 6151 - Proteção contra choques elétricos;

2.2.12. NBR 5419 - Proteção de estrutura contra descargas atmosféricas;

2.2.13. NBR 5626/1998 – Instalações de Água Fria;

2.2.14. NBR 10844/1989 – Instalações Prediais de águas Pluviais;

2.2.15. NBR 8160/1999 – Instalações Prediais de Esgoto Sanitário;

2.2.16. NR-10 c/c o art. 2º, II, "c", da Lei nº 19.145 de 29/12/2015;

2.2.17. ABNT NBR 9050/2015 – Acessibilidade às Edificações.

Obs.: Esta lista de normas não exaure a necessidade de observações de normas estaduais, municipais, trabalhistas, de segurança e outras envolvidas na realização do escopo deste Projeto Básico.



3. DA QUALIFICAÇÃO TÉCNICA

- 3.1. A Empresa licitante deverá ter CNPJ (Cadastro Nacional de Pessoa Jurídica);
- 3.2. A Empresa licitante deverá ser habilitada perante a Secretaria de Estado da Educação de Goiás (SEDUC-GO).
- 3.3. A Empresa licitante deverá apresentar certidão de registro no CREA e/ou CAU, bem como certidões de regularidades de pessoa física e jurídica do profissional responsável pela empresa e seus serviços.
- 3.4. No caso de a empresa licitante ou o responsável técnico não serem registrados ou inscritos no CREA e/ou CAU do Estado de Goiás, deverão ser providenciados os respectivos vistos deste órgão regional por ocasião da assinatura do contrato.
- 3.5. A Empresa licitante deverá comprovar que possui o registro em seu quadro técnico, na data da entrega dos documentos de habilitação, de profissionais com experiência comprovada ou devidamente reconhecida, pela entidade profissional competente relacionada às características dos serviços limitados à parcela de maior relevância solicitada junto ao Edital (Engenheiro Civil ou Arquiteto).
- 3.6. A Empresa licitante deverá apresentar Certidão de Acervo Técnico (CAT) devidamente reconhecido pela entidade profissional competente, em nome do profissional responsável técnico pela empresa proponente, relacionada às características dos serviços limitados à parcela de maior relevância solicitada junto ao Edital.
- 3.7. As comprovações de vínculos entre os profissionais e a empresa licitante poderão ser comprovadas através de:
 - a) Relação empregatícia por carteira de trabalho e previdência social – CTPS: identificação de seu portador, página relativa ao seu contrato de trabalho ou livro de registro de empregado autenticado pela Delegacia Regional do Trabalho, ou;
 - b) Contrato de prestação de serviço de profissional autônomo, que esteja devidamente registrado junto ao CREA e/ou CAU, com atribuições compatíveis com a característica dos serviços a serem licitados, ou;
 - c) Sócios ou Diretores estatutários da empresa licitante, por meio de estatuto ou contrato social, que tenham o registro junto ao CREA e/ou CAU.

4. DAS ESPECIFICAÇÕES DOS SERVIÇOS

A Empresa a ser contratada, deverá ter qualificação e entendimento para executar serviços de construção civil conforme descrição deste objeto, alinhando os seguintes serviços:

- 4.1. COZINHA:
 - Remoção da bancada existente;
 - Remoção de duas pias e duas torneiras existentes;
 - Demolição de forro PVC;
 - Demolição do revestimento cerâmico das paredes;
 - Demolição do revestimento cerâmico do piso;
 - Raspagem da pintura das janelas existentes;
 - Instalar novo piso cerâmico;

- Instalar novo revestimento cerâmico nas paredes;
- Executar forro de gesso antichamas e tabica;
- Execução de emassamento no forro de gesso;
- Executar pintura do forro de gesso;
- Instalar nova bancada em granito;
- Instalar uma cuba panelão inox e complementos;
- Instalar uma cuba inox e complementos;
- Instalar grade nas janelas;
- Instalar tela de mosquito na porta e janelas;
- Execução de pintura das janelas existentes;
- Execução de pintura das novas grades, esmalte com fundo.

4.2. DESPENSA:

- Remoção dos armários existentes;
- Demolição do forro PVC;
- Demolição do revestimento cerâmico das paredes;
- Demolição do revestimento cerâmico do piso;
- Remoção da pintura da janela existente;
- Instalar novo piso cerâmico;
- Instalar novo revestimento cerâmico nas paredes;
- Executar forro de gesso antichamas e tabica;
- Executar emassamento do forro de gesso;
- Executar pintura do forro de gesso;
- Instalar prateleiras;
- Instalar tela de mosquito na janela;
- Instalar grade na janela;
- Execução de pintura da janela existente;
- Execução de pintura da nova grade, esmalte com fundo.

4.3. BEBEDOURO QUADRA:

- Remoção do revestimento cerâmico existente no bebedouro;
- Demolição das torneiras existentes;
- Instalação de 4 torneiras;
- Instalação de revestimento cerâmico em todo o bebedouro.

4.4. MANUTENÇÃO BANHEIROS FEMININO:

- Trocar 4 sifões de plástico existentes nas pias e instalar sifão metálico;
- Trocar 3 ralos de plástico e instalar ralos metálicos;
- Trocar 4 válvulas de descarga para válvulas antivandalismo;
- Remover porta de 65x210cm da cabine PcD;
- Remover porta de entrada do banheiro - 70x210cm;
- Demolir uma parte da alvenaria;

- Instalar 1 porta nova 65x210cm, padrão existente;
- Instalar 2 portas padrão AGETOP PF1 - 80x210cm;
- Executar pintura das 2 novas portas, tinta esmalte com fundo;
- Instalar barras de apoio de no banheiro.

4.5. MANUTENÇÃO BANHEIRO MASCULINO:

- Trocar 3 sifões de plástico existente nas pias e instalação sifão metálico;
- Trocar 3 ralos de plástico e instalar ralos metálicos;
- Trocar 4 válvulas de descarga pra válvulas antivandalismo;
- Remover porta da entrada - 70x210cm;
- Demolir alvenarias;
- Complementar piso cerâmico onde foi demolida a parede;
- Instalar porta padrão AGETOP PF1 - 80x210cm;
- Executar pintura da nova porta, tinta esmalte com fundo;
- Instalar barras de apoio de 80cm no banheiro acessível.

4.6. FECHAMENTO PORTÕES:

- Remoção de 2 portões de entrada;
- Execução de alvenarias - fechamento muro;
- Execução de chapisco, reboco e pintura com seladora.

4.7. ACESSIBILIDADE:

- Instalar pisos táteis de alerta e direcionais em placas pré-moldadas na calçada e na escola;
- Instalar pisos táteis de alerta e direcionais em placas emborrachadas dentro da escola.

4.8. LIMPEZA TERRENO:

- Capina do terreno;
- Executar calçada de proteção;
- Executar plantio de grama esmeralda.

4.9. EXECUTAR REFORMA GERAL DA PARTE ELÉTRICA.

- Executar projeto elétrico, atendendo todas as especificações.

4.10. EXECUTAR PROJETO DE COMBATE A INCÊNDIO.

- Executar adequações de combate à incêndio.

4.11. Providenciar caçambas para retirada de entulho, restos de materiais da obra e descarte de algum material não mais utilizável ao longo da execução dos serviços contratados.

5. DO VALOR DOS SERVIÇOS

VALOR PROJETO BÁSICO:		RS 85.358,66 - DESONERADA			
ITEM	ESPECIFICAÇÕES DO MATERIAL OU SERVIÇO				
01	Contratação de empresa de engenharia para execução de obra, conforme Projetos, Planilha Orçamentária, Memorial Descritivo e Cronograma Físico-financeiro, relacionados com os serviços discriminados:				
	ITENS RELACIONADOS EM PLANILHA.	UNIDADE	QUANT.	PREÇO UNIT (RS)	PREÇO TOTAL (RS)
	SERVIÇOS PRELIMINARES		1		3.652,02
	TRANSPORTES		1		106,77
	SERVIÇO EM TERRA		1		420,52
	INSTALAÇÕES ELÉTRICAS		1		8.028,20
	INSTALAÇÕES HIDROSSANITÁRIAS		1		6.997,04
	INSTALAÇÕES ESPECIAIS		1		2.667,31
	ALVENARIAS E DIVISÓRIAS		1		382,25
	ESQUADRIAS METÁLICAS		1		5.037,61
	REVESTIMENTO DE PAREDE		1		5.282,72
	FORROS		1		2.775,91
	REVESTIMENTO DE PISO		1		21.411,97
	FERRAGENS		1		2.482,22
	ADMINISTRAÇÃO		1		5.246,24
	PINTURA		1		1.831,93
	DIVERSOS		1		19.035,95
TOTAL:					85.358,66

PARCELA DE MAIOR RELEVÂNCIA:			
SERVIÇO / DESCRIÇÃO	UNIDADE	QUANT.	PARCELA DE MAIOR RELEVÂNCIA (50%)
PISO DE CONCRETO DESEMPENADO	M2	121,04	60,52



6. DA ESCOLHA DA PLANILHA ORÇAMENTÁRIA

Para a obra de REFORMA da unidade escolar COLÉGIO ESTADUAL CASTRO ALVES, foram elaboradas planilhas orçamentárias estimadas com as tabelas ONERADA e DESONERADA. Foram utilizados como referência os preços publicados pela AGETOP e SINAPI ou aqueles constantes das composições de custos unitários elaboradas pela Secretaria de Estado da Educação. Após a elaboração das planilhas, verifica-se que a **DESONERADA é a mais vantajosa, conforme art. 3º da Lei Federal 8.666/93.**

7. DAS SANÇÕES ADMINISTRATIVAS

O não cumprimento total ou parcial das obrigações assumidas, na forma e prazos estabelecidos, inclusive referentes à saúde e segurança no trabalho, sujeitará a adimplida às penalidades constantes no art. 86, 87 e 88 da Lei Federal nº. 8.666, de 21 de junho de 1993, assegurados os constitucionais do contraditório e da ampla defesa, ficando estipuladas as seguintes penalidades, além das demais previstas em norma pública (da qual não se pode alegar desconhecimento) e mencionadas no contrato:

7.1. A recusa injustificada do adjudicatário em assinar o contrato, aceitar ou retirar o instrumento equivalente, dentro do prazo estabelecido pela Administração, caracteriza o descumprimento total da obrigação assumida, sujeitando-o às penalidades legalmente estabelecidas;

7.2. Pelo atraso injustificado na execução do objeto da licitação, sem prejuízo das demais sanções regulamentares previstas, o contratado estará sujeito à aplicação de multa de mora, obedecendo os seguintes limites máximos:

I – 10% (dez por cento) sobre o valor da nota de empenho ou do contrato, em caso de descumprimento total da obrigação, inclusive no de recusa do adjudicatário em firmar o contrato, ou ainda na hipótese de negar-se a efetuar o reforço da caução, dentro de 10 (dez) dias contados da data de sua convocação;

II – 0,3% (três décimos por cento) ao dia, até o trigésimo dia de atraso, sobre o valor da parte do fornecimento ou serviço não realizado ou sobre a parte da etapa do cronograma físico de obras não cumprido;

III – 0,7% (sete décimos por cento) sobre o valor da parte do fornecimento ou serviço não realizado ou sobre a parte da etapa do cronograma físico de obras não cumprida, por dia subsequente ao trigésimo.

7.2.1. A multa a que se refere este artigo não impede que a Administração rescinda unilateralmente o contrato e aplique as demais sanções previstas nesta Lei

7.3. A multa deverá ser recolhida no prazo máximo de 10 (dez) dias corridos, a contar da data do recebimento da comunicação enviada pela Secretaria de Estado de Educação;

7.4. Os valores das multas de mora poderão ser descontados da Nota Fiscal, no momento do pagamento ou de créditos existentes na Secretaria de Estado de Educação em relação à Contratada, na forma da lei, respeitados os princípios da ampla defesa e do contraditório;

- 7.5. As multas e outras sanções aplicadas só poderão ser relevadas, motivadamente e por conveniência administrativa, mediante ato do Secretário de Estado de Educação devidamente justificado;
- 7.6. Pela inexecução total ou parcial do objeto da licitação, a depender da gravidade do ato praticado, a Administração poderá optar pela aplicação da pena de Advertência, nos termos do inciso I do art. 87 da Lei nº 8.666/93;
- 7.7. As penalidades serão obrigatoriamente registradas no CADFOR, e no caso de suspensão de licitar a licitante deverá ser descredenciada por igual período, sem prejuízo das multas previstas neste Edital e das demais cominações legais;
- 7.8. As sanções previstas nos incisos I, III e IV do art. 87 da Lei nº 8.666/93 poderão ser aplicadas juntamente com a do inciso II do mesmo artigo, facultada a defesa prévia do interessado, no respectivo processo, no prazo de 5 (cinco) dias úteis;
- 7.9. A sanção estabelecida no inciso IV do artigo 87 da Lei nº 8.666/93 é de competência exclusiva do Secretário de Estado de Educação, facultada a defesa do interessado no respectivo processo, no prazo de 10 (dez) dias da abertura de vista, podendo a reabilitação ser requerida após 2 (dois) anos de sua aplicação;
- 7.10. Em qualquer hipótese de aplicação de sanções será assegurado à licitante vencedora o contraditório e a ampla defesa.

8. DA GARANTIA E ASSISTÊNCIA TÉCNICA

- 8.1. A garantia dos serviços será de 5 (cinco) anos, com início após o recebimento definitivo dos serviços. A garantia deverá cobrir todos os serviços que comprovarem defeitos ou problemas causados pela má execução dos mesmos;
- 8.2. Todos os serviços que compõem a descrição do objeto devem ser cobertos pela garantia da empresa CONTRATADA ou por Empresa autorizada da CONTRATADA.
- 8.3. Atender as solicitações para conserto e corrigir defeitos ou falhas apresentadas pelos serviços, em prazo não superior a 30 (trinta) dias consecutivos. Neste caso não acarretará ônus para a Contratante.
- 8.4. Todos os serviços devem estar em conformidade com a política de garantia do mesmo, não sendo permitida a integração de itens de terceiros que possam acarretar em perda parcial da garantia ou não realização da assistência técnica pelo próprio executor quando solicitada;

9. DO PRAZO DE ENTREGA

- 9.1. O contrato vigorará pelo prazo necessário à execução do objeto, vinculado ao Cronograma Físico-Financeiro, de forma que se inicia com a Ordem de Serviço, sendo que a paralisação formal da obra, determinada pela CONTRATANTE, suspende o prazo de execução, bem como o prazo de vigência contratual, que voltará a correr, pelo seu saldo remanescente, quando da retomada da obra.
- 9.2. A recusa do serviço por parte da CONTRATANTE em função de divergência com a proposta apresentada ou com os parâmetros definidos neste instrumento, não acarretará a suspensão do prazo de entrega do objeto, ficando a CONTRATADA obrigada a sua reparação no prazo estabelecido, sem qualquer ônus para SEDUC.

10. DO RECEBIMENTO DOS SERVIÇOS

10.1. Concluída a obra, a contratada cientificará a contratante por meio de notificação entregue ao gestor do contrato mediante contra recibo, para a entrega e aceitação da obra.

10.2. O recebimento do objeto do presente contrato obedecerá ao disposto no art. 73, inciso I, “a” e “b”, Lei Federal n.º 8.666/93, e será procedido da seguinte forma:

10.2.1. Do Recebimento Provisório

- a) Em até 15 (quinze) dias consecutivos após o recebimento da notificação mencionada neste contrato, ou o término do prazo de execução contratual, o gestor do contrato efetuará vistoria da obra, para fins de recebimento provisório.
- b) Uma vez verificado o cumprimento de todas as condições contratuais, o gestor do contrato receberá a obra provisoriamente, lavrando o “Termo de Recebimento Provisório”, que será assinado pelas partes e encaminhado à autoridade contratante.
- c) Caso seja constatado o não cumprimento ou o cumprimento irregular de qualquer das condições contratuais, o gestor do contrato lavrará relatório circunstanciado dirigido à autoridade contratante, que adotará as medidas cabíveis.
- d) Caberá à contratada, uma vez notificada, sanar as irregularidades apontadas no relatório circunstanciado, submetendo os itens impugnados à nova verificação, ficando sobrestado o pagamento até a execução das correções necessárias.
- e) O “Termo de Recebimento Provisório” deverá conter o documento conhecido como *as built*. Baseando-se no manual “*Obras Públicas: Recomendações Básicas para a Contratação e Fiscalização de Obras de Edificações Públicas*”, do Tribunal de Contas da União, ao final da construção da obra em questão, a SEDUC (por meio da Gerência de Fiscalização e Acompanhamento de Obras) deverá receber do CONTRATADO a documentação que retrate fielmente o que foi construído. Essa documentação é conhecida como *as built* – que significa “como construído” – e deve incluir todas as plantas, memoriais e especificações, com detalhes do que foi executado e quais insumos foram utilizados nessa execução. Ou seja, o contratado deverá entregar o *as built* da obra, a fim de subsidiar futuras intervenções a título de manutenção ou reformas. Os arquivos deverão ser entregues editáveis/originais (extensões: *.dwg*, *.docx*, *.xls*, entre outras) e não editáveis (extensões: *.pdf*, *.jpg*, entre outros) devidamente assinados pelos responsáveis.

10.2.2. Do Recebimento Definitivo

- a) Após o recebimento provisório, a “Comissão de Recebimento Definitivo” a ser estabelecida pela SEDUC será encarregada de vistoriar a obra para verificar o cumprimento de todas as obrigações contratuais e técnicas e efetuar o recebimento definitivo em até 90 (noventa) dias corridos após o recebimento provisório da obra.
- b) No caso do cumprimento total e adequado aos termos do contrato, a Comissão receberá a obra definitivamente, lavrando o “Termo de Recebimento Definitivo”, que será assinado pelas partes e encaminhado à autoridade contratante.
- c) No caso da vistoria, constatar a ocorrência de vícios, defeitos ou incorreções resultantes da execução do contrato, a comissão lavrará relatório de verificação circunstanciado,

dirigido à autoridade contratante, no qual relatará o que houver constatado para corrigir ou refazer a obra, no todo ou em parte.

10.2.3. Das falhas e irregularidades apontadas

- a) A SEDUC, à vista do relatório, deverá adotar uma das seguintes providências, independentemente da aplicação das sanções cabíveis:
- b) Notificar a contratada para sanar as irregularidades constatadas, no prazo a ser determinado na notificação, ao término do qual se deve proceder à nova vistoria;

10.3. Correrão por conta da contratada todas as despesas, incluindo todos os custos diretos e indiretos, tais como: impostos, transporte, despesas trabalhistas, previdenciárias, seguros, enfim todos os custos necessários à fiel execução do objeto desse termo.

11. DA FISCALIZAÇÃO E OBRIGAÇÕES DO CONTRATO

11.1. Fiscalização e Recomendações Operacionais

- 11.1.1. Considerando o disposto nos artigos nº 51 a 54, Seção III, Capítulo VIII, da Lei Estadual nº 17.928/2012, a fiscalização e gerenciamento do contrato serão realizados por gestor e comissão de fiscais designados por meio de portaria do Ordenador de Despesas.
- 11.1.2. Os fiscais e o gestor do contrato não terão nenhum poder de mando, de gerência ou de controle sobre os empregados designados pela CONTRATADA para a execução dos serviços, objeto do presente instrumento, cabendo-lhes no acompanhamento e na fiscalização do contrato, registrar as ocorrências relacionadas à sua execução, comunicando à CONTRATADA, através do seu representante, as providências necessárias a sua regularização, as quais deverão ser atendidas de imediato, salvo motivo de força maior.
- 11.1.3. A partir do início da obra, os Projetos, as ART's ou RRT's do responsável pela Obra e o Diário de Obra deverão permanecer no canteiro. O Diário de Obra é destinado a registrar as ocorrências, naturais ou não, relevantes para o andamento dos serviços, cujas anotações deverão ser realizadas diariamente.
 - a) São anotações obrigatórias no Diário de Obra as condições do tempo, a descrição dos equipamentos incluídos ou retirados no canteiro, a movimentação ocorrida no quadro Todas de pessoal, o resumo dos serviços realizados e as ocorrências disciplinares.
 - b) as anotações serão feitas pelo responsável técnico e/ou pela fiscalização.
 - c) A cópia do Diário de Obra fará parte integrante da Prestação de Contas.
- 11.1.4. Somente será efetuado o pagamento da parcela contratual, se atestada pela fiscalização. A comprovação do pagamento se dará por emissão de Nota Fiscal, que será preenchida com destaque do valor de retenção de 11% do valor da mão-de-obra para a Previdência Social nas planilhas ONERADAS, ou, retenção de 3,5% para planilhas DESONERADAS, seguindo o que determina o Art. 7º, §6º, da Lei 12.546/2011.
- 11.1.5. A identificação da planilha de execução da obra (Onerada/Desonerada) poderá ser averiguada no Projeto Básico item 6. Caso a empresa comprove possuir benefícios de leis específicas para o recolhimento. Para efeito da retenção, o valor da mão-de-obra não será inferior a 50% do valor da fatura emitida pela CONTRATADA.

- 11.1.6. A possibilidade de **subcontratação parcial** do objeto licitado constitui decisão administrativa e/ou de cunho técnico. Por essa razão, pela natureza e as características do objeto a ser licitado, sempre que for julgado conveniente, devidamente justificado e aprovado pela CONTRATANTE, de acordo com o parecer da fiscalização, poderá a CONTRATADA, na execução do Contrato, sem prejuízo das responsabilidades contratuais e legais, **subcontratar até 30% (trinta por cento) do valor da obra correspondente à parcelas completas da obra**, respondendo, entretanto, a CONTRATADA, perante a CONTRATANTE, pela execução dos serviços subcontratados. O licitante deverá anexar aos autos o(s) contrato(s) com o(s) subcontratado(s). O(s) subcontratado(s) deverá(ão) manter regularidade fiscal e trabalhista. Os serviços passíveis de subcontratação são:
- a) Sondagem do Terreno;
 - b) Estrutura Metálica;
 - c) Estrutura Lajes (Pré – Moldadas);
 - d) Marcenaria;
 - e) Central de Gás;
 - f) SPDA (Sistema de Proteção contra Descargas Atmosféricas);
 - g) Esquadrias Metálicas;
 - h) Transporte de Entulho.
- 11.1.7. A SEDUC poderá, a qualquer tempo, fiscalizar a empresa contratada, quanto ao cumprimento das cláusulas e legislação vigente sobre saúde e segurança no trabalho.
- 11.1.8. Em conformidade com o art.45 da Lei estadual nº 17.928/2012, bem como o art. 40, inciso XI da Lei nº 8.666/93, o critério a ser utilizado para efeito de reajustamento dos contratos, deverá ser a data da apresentação do orçamento a que a proposta se referir, pois reduz os problemas advindos de orçamentos desatualizados em virtude dos transcurso de vários meses entre a data base de estimativa de custos e da abertura das propostas. Para efeito de cálculo, considerar 4(quatro) casas após a vírgula, utilizando os índices do INCC.
- 11.1.9. Seguindo o exposto no *Roteiro de Auditoria de Obras Públicas do TCU* e exposto no *Acórdão nº 1977/2013 TCU*, esta Obra, objeto da licitação, não se enquadra no regime de preço unitário, visto que os projetos elaborados e devidamente documentados favorecem a quantificação com precisão dos serviços relacionados no orçamento do objeto em questão. Portanto, deve-se manter o regime de Empreitada por **PREÇO GLOBAL**.

11.2. Obrigações do Contratante

- 11.2.1. Relacionar-se com a CONTRATADA através de seu preposto ou de seu representante legal;
- 11.2.2. Verificar se a CONTRATADA executa o objeto em conformidade com sua proposta e com os parâmetros de qualidade e desempenho definidos neste instrumento e nos demais documentos que o integram;
- 11.2.3. Conferir e efetuar aceite ou recusa dos serviços entregues pela CONTRATADA, caso não estiverem de acordo com o combinado;

- 11.2.4. Sobrestar o pagamento da Nota Fiscal/Fatura sempre que houver obrigação contratual pendente de liquidação por parte da CONTRATADA, até a completa regularização;
- 11.2.5. A CONTRATANTE deverá efetuar o pagamento mediante emissão da nota fiscal, por parte da CONTRATADA, conforme contrato e a entrega dos serviços.

11.3. Obrigações da Contratada

- 11.3.1. A fiscalização exercida pela SEDUC não exclui nem reduz a responsabilidade da CONTRATADA, inclusive perante terceiros, por qualquer irregularidade, e na sua ocorrência, não implica corresponsabilidade da CONTRATANTE ou de seus agentes e prepostos (Art. 70 da Lei 8.666/93, com suas alterações);
- 11.3.2. Durante a execução do contrato, a **CONTRATADA** deverá apresentar: Cópia autenticada da Guia de Recolhimento do FGTS e Informações à Previdência Social (GFIP) vinculada à CEI, exceto quando houver dispensa pela Previdência Social, neste caso será vinculada ao CNPJ da CONTRATADA;
- 11.3.3. Para emissão da Ordem de Serviço, a **CONTRATADA** deverá apresentar:
- Duas vias da Anotação de Responsabilidade Técnica (ART) ou Registro de Responsabilidade Técnica (RRT), de execução, com seu devido recolhimento perante os respectivos conselhos: Conselho Regional de Engenharia e Agronomia (CREA-GO) e Conselho de Arquitetura e Urbanismo (CAU-GO), sendo que uma via será anexada à Prestação de Contas e a outra será encaminhada à Gerência de Fiscalização e Acompanhamento de Obras da Superintendência de Infraestrutura da SEDUC;
 - Diário de Obras;
 - Cópia de matrícula no Cadastro Específico do INSS (CEI);
- 11.3.4. Por se tratar de contratação em regime de execução empreitada por preço global, não há possibilidade de formalização de termo aditivo visando eventuais acréscimos de serviço, salvo nos casos excepcionais e devidamente justificados, oriundos de alterações qualitativas, que não configurem falha do órgão gestor na elaboração do projeto ou desconhecimento por parte da CONTRATADA do local onde os serviços serão realizados, nos termos do § 3º do art. 65 da Lei nº 8.666/93, e nos limites fixados no §2º do referido artigo.
- 11.3.5. A contratação de empresas pela SEDUC para serviços de REFORMAS, AMPLIAÇÕES E CONSTRUÇÕES deverá observar os requisitos contidos na Instrução Normativa nº007/2017-GAB-SEGPLAN, os quais constarão, obrigatoriamente, dos editais dos processos licitatórios e, quando for o caso, de todos os tipos de documentos contratuais. É obrigação do(a) Fiscal da Obra ou do(a) Servidor(a) Público(a) Responsável pela edificação jurisdicionada à SEDUC a exigência de:

I - Cópia atualizada do Programa de Controle Médico de Saúde Ocupacional (PCMSO) da empresa Contratada;

II - Cópias atualizadas dos Atestados de Saúde Ocupacional (ASO) de todos os empregados da CONTRATADA, que irão trabalhar nas dependências da edificação jurisdicionada à SEDUC;

III - Cópia atualizada do Programa de Prevenção de Riscos Ambientais (PPRA) da empresa contratada, quando houver menos de 20 trabalhadores na obra;

IV - Cópia atualizada do Programa de Condições e Meio Ambiente de Trabalho (PCMAT) da empresa contratada, quando houver mais de 20 trabalhadores na obra;

V - Cópia das Ordens de Serviço Individual e Específica (elétrica, trabalho em altura e espaço confinado, quando for o caso) de todos os empregados da contratada que irão trabalhar nas dependências da edificação jurisdicionada à SEDUC;

VI - Cópias dos comprovantes (certificados ou outros) da realização dos treinamentos de segurança em conformidade com as Normas Regulamentadoras do MTE para os trabalhadores que desenvolverem atividades de alto risco, tais como: eletricidade (NR -10 Básico), máquinas e equipamentos (NR -12), trabalho em altura (NR 35) e outros;

VII - Cópias das fichas de registro da entrega dos Equipamentos de Proteção Individual - EPI fornecidos aos empregados que irão trabalhar da edificação jurisdicionada à SEDUC;

§ 1º Os documentos aos quais se referem os incisos deste artigo devem ser fornecidos, no ato da assinatura contratual, ao(à) Fiscal da Obra ou ao(à) Servidor(a) Público(a) Responsável pela edificação jurisdicionada à SEDUC (contratante), que os encaminhará imediatamente ao:

- a) SESMT Público (Serviço de Segurança e Saúde no Trabalho do Servidor Público), onde houver (Goiânia, Anápolis, Jataí e Quirinópolis), para validação em 5 (cinco) dias;
- b) Ou, onde não houver SESMT, os documentos deverão ser fornecidos ao(à) Fiscal da Obra ou ao(à) Servidor(a) Público(a) Responsável pela edificação jurisdicionada à SEDUC, para regularização e fiscalização em atendimento das exigências das Normas Regulamentadoras do MTE – Ministério do Trabalho e Emprego;
- c) As cópias dos documentos de segurança e saúde no trabalho deverão permanecer na obra à disposição da fiscalização.

11.3.6. Ainda considerando o estabelecido no Art. 5º da Instrução Normativa 07/2017-GAB/SEGPLAN, a empresa Contratada comprometer-se-á com os seguintes itens, conforme as exigências legais:

I - Formar sua Comissão Interna de Prevenção de Acidentes (CIPA) ou Designado de CIPA conforme determinações da NR-5 da Portaria 3.214/78;

II - Fornecer os Equipamentos de Proteção Individual (EPI's) específicos aos riscos em perfeito estado de conservação e funcionamento, bem como, treinamento de uso adequado, guarda e conservação e registro/controle de entrega dos mesmos, sendo o uso obrigatório por parte dos empregados em áreas/atividades de risco dentro do que determina a NR-6, da Portaria 3.214/78 do MTE;

III - Registrar a Comunicação de Acidente de Trabalho (CAT) na ocorrência de qualquer acidente com seus empregados nas dependências ou a serviço da edificação jurisdicionada à SEDUC (Contratante), bem como nos ocorridos nos trajetos;

IV - Treinar os seus empregados, em caso de identificação de riscos, após o início do contrato, para os quais os trabalhadores ainda não foram treinados, antes do início da execução das respectivas atividades, quanto aos riscos inerentes à função e quanto às medidas de controle existentes, em atendimento às Normas Regulamentadoras do MTE;

- V - Responsabilizar-se pelo atendimento e encaminhamento do seu empregado acidentado;
- VI - Providenciar as atualizações, anualmente ou sempre que necessárias, dos programas PPRA e PCMSO para as atividades / serviços contratados;
- VII - Providenciar a elaboração das documentações exigidas para os trabalhos/ atividades de alto risco, tais como: trabalho em altura (NR 35), eletricidade (NR-10 Básico e SEP quando aplicável) máquinas e equipamentos (NR 12) e outros, conforme as Normas Regulamentadoras do MTE.
- 11.3.7. É de responsabilidade da empresa contratada apresentar ao(à) Fiscal da Obra ou ao(à) Servidor(a) Público(a) Responsável pela edificação jurisdicionada à SEDUC (contratante), cópias dos documentos mencionados neste Projeto Básico, em conformidade com a Instrução Normativa nº 007/2017-GAB/SEGPLAN, a contar da data do início das atividades.
- 11.3.8. O(a) Fiscal da Obra ou o(a) Servidor(a) Público(a) Responsável pela edificação jurisdicionada à SEDUC (contratante) poderá, a qualquer tempo, fiscalizar a empresa contratada, quanto ao cumprimento das cláusulas contratuais e da legislação vigente sobre saúde e segurança no trabalho;
- 11.3.9. O descumprimento, a qualquer tempo, das cláusulas contratuais ou da legislação referente à saúde e segurança no trabalho, implicará na aplicação de advertência, multa e rescisão contratual, em caso de reincidência ou resistência, respondendo por omissão quanto à falta por não cumprir com as exigências de Segurança e Saúde do Trabalho de acordo com a Normas Regulamentadoras do MTE, com adoção das penalidades contratuais, especialmente caso ocorra acidente de trabalho.

Obs.: Para esclarecimentos de eventuais dúvidas a respeito deste, a empresa deverá entrar em contato com a Superintendência de Infraestrutura da Secretaria de Estado da Educação de Goiás, localizada na Av. Anhanguera, nº 1630 – Setor Leste Vila Nova – CEP: 74.643-010 – Goiânia – Goiás - FONE: (62) 3201-3067 / 3201-3046 / 3201-3148 / 3201-3149 / 3201-3131.

Atenção:

Os arquivos contendo os projetos, planilhas orçamentárias, cronograma físico-financeiro e memorial descritivo estão disponíveis no site: www.educacao.go.gov.br.

Superintendência de Infraestrutura, em Goiânia, aos 02 dias do mês de Abril de 2020.

Juliana S. Marques

Juliana Sousa Marques
Arquiteta e Urbanista – CAU nº A101293-2

De acordo:

Gustavo de Moraes Veiga Jardim
Gustavo de Moraes Veiga Jardim
Gerente Especial de Projetos de Infraestrutura
Arquiteto e Urbanista - CAU nº A67881-3
Decreto 09701/19 D.O. nº 22 968

Gustavo de Moraes Veiga Jardim
Arquiteto e Urbanista – CAU nº A67881-3
Gerente de Projetos e Infraestrutura

OBRA: COLÉGIO ESTADUAL CASTRO ALVES

LOCAL: AVENIDA DA DIVISA, NÚMERO 76, VILA SANTA HELENA

CRECE: GOIÂNIA - GO

DATA: 20/03/2020

MEMORIAL DESCRITIVO DO PROJETO ELÉTRICO BÁSICO

1 – CONSIDERAÇÕES INICIAIS

Este memorial tem por objetivo descrever e especificar de forma clara os serviços a serem executados durante a reforma das instalações elétricas do COLÉGIO ESTADUAL CASTRO ALVES localizada em GOIÂNIA. Em específico serão descritas as normas, formas de execução e materiais necessários para adequação das instalações elétricas em baixa tensão.

As obras só poderão ser iniciadas após contato com a fiscalização para orientação preliminar dos serviços constantes do orçamento, esta regra serve para **qualquer** prestador de serviço.

2 – DISPOSIÇÕES GERAIS

Todos os materiais a serem empregados na obra deverão ser comprovadamente de boa qualidade e satisfazer rigorosamente as especificações a seguir. Todos os serviços serão executados em completa obediência aos princípios de boa técnica, devendo ainda satisfazer rigorosamente às Normas Brasileiras.

Durante a obra deverá ser feita periódica remoção de todo entulho e detritos que venham a se acumular no local, ou seja, a obra deverá manter um padrão de limpeza aceitável.

Competirá à empreiteira fornecer todo o ferramental, instalações provisórias, maquinaria e aparelhamento adequado para que seja mantido um alto padrão de qualidade na execução dos serviços contratados.

Qualquer dúvida na especificação, caso algum material tenha saído de linha durante a obra, ou ainda caso faça opção pelo uso de algum material equivalente, consultar um profissional habilitado da Superintendência de Programação Controle e Avaliação, para maiores esclarecimentos a fim de que a obra mantenha o mesmo padrão de qualidade, em todos os níveis da edificação.

3 – SERVIÇOS PRELIMINARES

a) Anotação de execução de obra junto ao CREA-GO.

b) De forma alguma os serviços poderão ser iniciados sem abertura de "DIÁRIO DE OBRA" (conforme lei 8666/93 – art.67º § 1). **O mesmo deverá permanecer na obra durante**

todo o tempo de sua execução e apresentado preenchido quando solicitado pelos técnicos da SEDUC-GO.

4 – INSTALAÇÕES:

4.1 - ETAPA ELÉTRICA:

RELAÇÃO DOS SERVIÇOS A EXECUTAR:

- O projeto anexo refere se a reforma elétrica da cozinha modificada, respeitar quantitativo em planilha orçamentária. Não é de responsabilidade do engenheiro eletricista a não contemplação de todos os materiais, pontos, redes, blocos ou sistemas;
- Nenhuma fiação elétrica ou lógica deve estar exposta. Toda fiação deve estar em eletroduto de PVC embutido na parede ou em eletroduto de PVC rígido quando instalado de forma aparente. Não serão aceitas instalações em canaletas plásticas devido a sua pouca durabilidade;
- Instalar Quadro de Distribuição na cozinha, conforme projeto;
- Fazer ligação do quadro da Cozinha ao QDG;
- Os Quadros de Distribuição existentes devem ser verificados, caso os mesmos não suportem a quantidade de circuitos dimensionados em projeto anexo serão trocados por um Quadro mais robusto;
- A alimentação dos quadros será efetuada de forma aérea, através de eletroduto entre a laje e o telhado e subterrânea, através de eletrodutos enterrados, conforme o projeto elétrico anexo;
- Eletrodutos enterrados serão no mínimo de Ø1”;
- Compatibilizar todo o cabeamento, os elementos e os dispositivos necessários para o bom funcionamento das instalações. Seguir as indicações no projeto elétrico;
- Seguir nomenclatura dos quadros conforme o existente no prédio;
- Devem ser instalados os dispositivos residuais (DRs) nos circuitos terminais, de acordo com a norma NBR-5410, sendo que nos circuitos terminais de áreas molhadas e chuveiros fica obrigatória a instalação de DR de 30ma;
- Instalar dispositivo de proteção contra surtos (DPS) no quadro de distribuição geral;
- É necessário efetuar acabamento das paredes danificadas para substituição ou instalação dos quadros de distribuição, em caso de paredes com tijolo à vista, instalar quadro de sobrepor;
- Dever-se-á trocar parte da fiação elétrica da área indicada no projeto, respeitando o quadro de carga, o diagrama unifilar e as indicações em projeto.
- O QDG e QDs deverão possuir:

Barreiras como proteção básica contra choques elétricos conforme NBR-5410;

Memorial Descritivo de Reforma

Secretaria de Estado da Educação de Goiás

Superintendência de Infraestrutura – Gerência de Projetos de Infraestrutura e Gerência de Manutenção Predial Av.

Anhanguera, N° 1630, QD. 71 – Setor Leste Vila Nova – CEP: 74.643-010 – Goiânia – Goiás

Fone: (62) 3201-3131 – www.see.go.gov.br

[Handwritten signature]

[Handwritten signature]

Placas de advertência conforme item 6.5.4.10 da NBR-5410;

Barra de neutro e barra de proteção elétrica PE;

Atender aos graus de proteção mínimos ip2x e ip4x da NBR-5410;

- Fica sob a responsabilidade da contratada, efetuar o balanceamento das cargas no quadro geral;
- Toda a fiação elétrica deverá, obrigatoriamente, estar dentro de eletrodutos de PVC ou aço galvanizado, embutidos em parede ou em instalações aparentes (onde indicado em projeto). Providenciar a instalação de eletrodutos para atender a fiação exposta do colégio;
- Identificar todos os circuitos nos quadros com impressão placas de acrílico.
- Fornecimento e instalação dos disjuntores necessários ao funcionamento dos circuitos propostos conforme projeto;
- Fornecimento e instalação de tubulação, conexões, caixas, fiação, lâmpadas, reatores, tomadas, interruptores e acessórios para o sistema de iluminação e tomadas;

EXECUÇÃO DOS SERVIÇOS

Materiais e Equipamentos:

A inspeção para recebimento de materiais e equipamentos será realizada no local da obra por processo visual, podendo, entretanto, ser feita na fábrica ou em laboratório, por meio de ensaios, a critério do Contratante.

Neste caso, o fornecedor deverá avisar com antecedência a data em que a inspeção poderá ser realizada.

Para o recebimento dos materiais e equipamentos, a inspeção deverá conferir a discriminação constante da nota fiscal, ou guia de remessa, com o respectivo pedido de compra, que deverá estar de acordo com as especificações de materiais, equipamentos e serviços.

Caso algum material ou equipamento não atenda às condições do pedido de compra, deverá ser rejeitado. A inspeção visual para recebimento dos materiais e equipamentos constituir-se-á, basicamente, do cumprimento das atividades descritas a seguir:

- conferir as quantidades;
- verificar as condições dos materiais, como, por exemplo, estarem em perfeito estado, sem trincas, sem amassamentos, pintados, embalados e outras;
- designar as áreas de estocagem, em lugares abrigados ou ao tempo, levando em consideração os tipos de materiais, como segue:
- estocagem em local abrigado - materiais sujeitos à oxidação, peças miúdas, fios, luminárias, reatores, lâmpadas, interruptores, tomadas, eletrodutos de PVC e outros;

Memorial Descritivo de Reforma

Secretaria de Estado da Educação de Goiás
Superintendência de Infraestrutura – Gerência de Projetos de Infraestrutura e Gerência de Manutenção Predial Av.
Anhanguera, Nº 1630, QD. 71 – Setor Leste Vila Nova – CEP: 74.643-010 – Goiânia – Goiás
Fone: (62) 3201-3131 – www.sec.go.gov.br



- estocagem ao tempo - peças galvanizadas a fogo, transformadores (quando externos), cabos em bobinas e para uso externo ou subterrâneo.

Processo Executivo

Instalação de Eletrodutos:

Corte:

Os eletrodutos deverão ser cortados perpendicularmente ao seu eixo longitudinal, conforme disposição da NBR 5410.

Dobramento:

Não serão permitidos, em uma única curva, ângulos maiores que 90°, conforme NBR 5410. O número de curvas entre duas caixas não poderá ser superior a 3 de 90° ou equivalente a 270°, conforme disposição da NBR 5410.

O curvamento dos eletrodutos metálicos deverá ser executado a frio, sem enrugamento, amassaduras, avarias do revestimento ou redução do diâmetro interno.

O curvamento dos eletrodutos em PVC deverá ser executado adotando os seguintes procedimentos:

- cortar um segmento do eletroduto a encruvar, com comprimento igual ao arco da curva a executar e abrir roscas nas duas extremidades;
- vedar uma das extremidades por meio de um tampão rosqueado, de ferro, provido de punho de madeira para auxiliar o manuseio da peça, e preencher a seguir o eletroduto com areia e serragem; após adensar a mistura areia/serragem, batendo lateralmente na peça, vedar a outra extremidade com um tampão idêntico ao primeiro;
- mergulhar a peça em uma cuba contendo glicerina aquecida a 140°C, por tempo suficiente que permita o encurvamento do material; o tamanho da cuba e o volume do líquido serão os estritamente necessários à operação;
- retirar em seguida a peça aquecida da cuba e procurar encaixá-la num molde de madeira tipo meia-cana, tendo o formato (raio de curvatura e comprimento do arco) igual ao da curva desejada, cuidando para evitar o enrugamento do lado interno da curva; o resfriamento da peça deve ser natural.

Roscas:

As roscas deverão ser executadas segundo o disposto na NBR 6414. O corte deverá ser feito aplicando as ferramentas na seqüência correta e, no caso de cossinetes, com ajuste progressivo.

O rosqueamento deverá abranger, no mínimo, cinco fios completos de rosca. Após a execução das roscas, as extremidades deverão ser limpas com escova de aço e escareadas para a eliminação de rebarbas.

Memorial Descritivo de Reforma

Secretaria de Estado da Educação de Goiás
Superintendência de Infraestrutura – Gerência de Projetos de Infraestrutura e Gerência de Manutenção Predial Av.
Anhanguera, Nº 1630, QD. 71 – Setor Leste Vila Nova – CEP: 74.643-010 – Goiânia – Goiás
Fone: (62) 3201-3131 – www.see.go.gov.br

[Handwritten signature]

[Handwritten signature]
44 - 45

Os eletrodutos ou acessórios que tiverem as roscas com uma ou mais voltas completas ou fios cortados deverão ser rejeitados, mesmo que a falha não se situe na faixa de aperto.

Conexões e Tampões:

As emendas dos eletrodutos só serão permitidas com o emprego de conexões apropriadas, tais como luvas ou outras peças que assegurem a regularidade da superfície interna, bem como a continuidade elétrica. Serão utilizadas graxas especiais nas roscas, a fim de facilitar as conexões e evitar a corrosão, sem que fique prejudicada a continuidade elétrica do sistema. Durante a construção e montagem, todas as extremidades dos eletrodutos, caixas de passagem e condutores deverão ser vedados com tampões e tampas adequadas. Estas proteções não deverão ser removidas antes da colocação da fiação. Nos eletrodutos de reserva, após a limpeza das roscas, deverão ser colocados tampões adequados em ambas as extremidades, com sondas constituídas de fios de aço galvanizado 16 AWG.

Os eletrodutos metálicos, incluindo as caixas de chapa, deverão formar um sistema de aterramento contínuo. Os eletrodutos subterrâneos deverão ser instalados com declividade mínima de 0,5 %, entre poços de inspeção, de modo a assegurar a drenagem. Nas travessias de vias, os eletrodutos serão instalados em envelopes de concreto, com face superior situada, no mínimo, 1 m abaixo do nível do solo.

Os eletrodutos embutidos nas lajes serão colocados sobre os vergalhões da armadura inferior. Todas as aberturas e bocas dos dutos serão fechadas para impedir a penetração de nata de cimento durante a colocação do concreto nas formas. Os eletrodutos nas peças estruturais de concreto armado serão posicionados de modo a não suportarem esforços não previstos, conforme disposição da NBR 5410.

Nas juntas de dilatação, a tubulação será seccionada e receberá caixas de passagens, uma de cada lado das juntas.

Em uma das caixas, o duto não será fixado, permanecendo livre. Outros recursos poderão ser utilizados, como por exemplo a utilização de uma luva sem rosca do mesmo material do duto para permitir o seu livre deslizamento.

Nas paredes de alvenaria os eletrodutos serão montados antes de serem executados os revestimentos. As extremidades dos eletrodutos serão fixadas nas caixas por meio de buchas e arruelas rosqueadas.

Após a instalação, deverá ser feita verificação e limpeza dos eletrodutos por meio de mandris passando de ponta a ponta, com diâmetro aproximadamente 5 mm menor que o diâmetro interno do eletroduto.

Eletrodutos Expostos:

As extremidades dos eletrodutos, quando não rosqueadas diretamente em caixas ou conexões, deverão ser providas de buchas e arruelas rosqueadas. Na medida do possível, deverão ser reunidas em um conjunto.

As uniões deverão ser convenientemente montadas, garantindo não só o alinhamento mas também o espaçamento correto, de modo a permitir o rosqueamento da parte móvel sem

Memorial Descritivo de Reforma

Secretaria de Estado da Educação de Goiás
Superintendência de Infraestrutura – Gerência de Projetos de Infraestrutura e Gerência de Manutenção Predial Av.
Anhanguera, Nº 1630, QD. 71 – Setor Leste Vila Nova – CEP: 74.643-010 – Goiânia – Goiás
Fone: (62) 3201-3131 – www.see.go.gov.br

esforços. A parte móvel da união deverá ficar, no caso de lances verticais; do lado superior. Em lances horizontais ou verticais superiores a 10 m deverão ser previstas juntas de dilatação nos eletrodutos.

Caixas e Conduletes:

Deverão ser utilizadas caixas:

- nos pontos de entrada e saída dos condutores;
- nos pontos de emenda ou derivação dos condutores;
- nos pontos de instalação de aparelhos ou dispositivos;
- nas divisões dos eletrodutos;
- em cada trecho contínuo, de quinze metros de eletrodutos, para facilitar a passagem ou substituição de condutores.
- Poderão ser usados conduletes:
- nos pontos de entrada e saída dos condutores na tubulação;
- nas divisões dos eletrodutos.
- Nas redes de distribuição, a utilização de caixas será efetuada da seguinte forma, quando não indicadas nas especificações ou no projeto:
- octogonais de fundo móvel, nas lajes, para ponto de luz;
- octogonais estampadas, com 75 x 75 mm (3" x 3"), entre
- lados paralelos, nos extremos dos ramais de distribuição;
- retangulares estampadas, com 100 x 50 mm (4" x 2"), para pontos e tomadas ou interruptores em número igual ou inferior a 3;
- quadradas estampadas, com 100 x 100 mm (4" x 4"), para caixas de passagem ou para conjunto de tomadas e interruptores em número superior a 3.

As caixas a serem embutidas nas lajes deverão ficar firmemente fixadas à formas. Somente poderão ser removidos os discos das caixas nos furos destinados a receber ligação de eletrodutos. As caixas embutidas nas paredes deverão facear o revestimento da alvenaria; serão niveladas e aprumadas de modo a não provocar excessiva profundidade depois do revestimento.

As caixas deverão ser fixadas de modo firme e permanente às paredes, presas a pontos dos condutos por meio de arruelas de fixação e buchas apropriadas, de modo a obter uma ligação perfeita e de boa condutibilidade entre todos os condutos e respectivas caixas; deverão também ser providas de tampas apropriadas, com espaço suficiente para que os condutores e suas emendas caibam folgadoamente dentro das caixas depois de colocadas as tampas.

As caixas com interruptores e tomadas deverão ser fechadas por espelhos, que completem a montagem desses dispositivos. As caixas de tomadas e interruptores de 100 x 50 mm (4"x2") serão montadas com o lado menor paralelo ao plano do piso.

As caixas com equipamentos, para instalação aparente, deverão seguir as indicações de projeto. As caixas de arandelas e de tomadas altas serão instaladas de acordo com as indicações do projeto, ou, se este for omissivo, em posição adequada, a critério da Fiscalização. As diferentes caixas de uma mesma sala serão perfeitamente alinhadas e dispostas de forma a apresentar uniformidade no seu conjunto.

Enfição:

Memorial Descritivo de Reforma

Secretaria de Estado da Educação de Goiás
Superintendência de Infraestrutura – Gerência de Projetos de Infraestrutura e Gerência de Manutenção Predial Av.
Anhanguera, Nº 1630, QD. 71 – Setor Leste Vila Nova – CEP: 74.643-010 – Goiânia – Goiás
Fone: (62) 3201-3131 – www.see.go.gov.br

[Assinatura]

[Assinatura]

Só poderão ser enfiados nos eletrodutos condutores isolados para 750V ou mais e que tenham proteção resistente à abrasão.

Para cabos enterrados e circuitos alimentadores, deverá ser utilizado cabo sintenax com isolamento 0,6/1KV.

A enfição só poderá ser executada após a conclusão dos seguintes serviços:

- telhado ou impermeabilização de cobertura;
- revestimento de argamassa;
- colocação de portas, janelas e vedação que impeça a penetração de chuva;
- pavimentação que leve argamassa.

Antes da enfição, os eletrodutos deverão ser secos com estopa e limpos pela passagem de bucha embebida em verniz isolante ou parafina. Para facilitar a enfição, poderão ser usados lubrificantes como talco, parafina ou vaselina industrial. Para auxiliar a enfição poderão ser usados fios ou fitas metálicas.

As emendas de condutores somente poderão ser feitas nas caixas, não sendo permitida a enfição de condutores emendados, conforme disposição da NBR 5410. O isolamento das emendas e derivações deverá ter, no mínimo, características equivalentes às dos condutores utilizados.

A enfição será feita com o menor número possível de emendas, caso em que deverão ser seguidas as prescrições abaixo:

- limpar cuidadosamente as pontas dos fios e emendas;
- as emendas deverão ser adequadamente soldadas com estanho;
- para circuitos de tensão entre fases inferior a 240V, isolar as emendas com fita isolante formar espessura igual ou superior à do isolamento normal do condutor;
- executar todas as emendas dentro das caixas.

Nas tubulações de pisos, somente iniciar a enfição após o seu acabamento. Todos os condutores de um mesmo circuito deverão ser instalados no mesmo eletroduto.

Condutores em trechos verticais longos deverão ser suportados na extremidade superior do eletroduto, por meio de fixador apropriado, para evitar a danificação do isolamento na saída do eletroduto, e não aplicar esforços nos terminais.

Cabos:

Instalação de Cabos:

Os condutores deverão ser identificados com o código do circuito e quadro que alimenta por meio de indicadores, firmemente presos a estes, em caixas de junção, chaves e onde mais se faça necessário.

As emendas dos cabos de 240V a 1000V serão feitas com conectores de pressão ou luvas de aperto ou compressão. As emendas, exceto quando feitas com luvas isoladas, deverão ser revestidas com fita de borracha moldável até se obter uma superfície uniforme, sobre a qual serão aplicadas, em meia sobreposição, camadas de fita isolante adesiva. A espessura da reposição do isolamento deverá ser igual ou superior à camada isolante do condutor.

Memorial Descritivo de Reforma

Secretaria de Estado da Educação de Goiás
Superintendência de Infraestrutura – Gerência de Projetos de Infraestrutura e Gerência de Manutenção Predial Av.
Anhanguera, Nº 1630, QD. 71 – Setor Leste Vila Nova – CEP: 74.643-010 – Goiânia – Goiás
Fone: (62) 3201-3131 – www.see.go.gov.br

[Assinatura]

[Assinatura]

As emendas dos cabos com isolamento superior a 1000V deverão ser executadas conforme recomendações do fabricante.

Circuito de áudio, radiofrequência e de computação deverão ser afastados de circuitos de força, tendo em vista a ocorrência de indução, de acordo com os padrões aplicáveis a cada classe de ruído. As extremidades dos condutores, nos cabos, não deverão ser expostas à umidade do ar ambiente, exceto pelo espaço de tempo estritamente necessário à execução de emendas, junções ou terminais.

Instalação de Cabos em Linhas Aéreas:

Para linhas aéreas, quando admitidas nas distribuições exteriores, deverão ser empregados condutores com proteção à prova de tempo, suportados por isoladores apropriados, fixados em postes ou em paredes. O espaçamento entre os suportes não excederá 20 metros, salvo autorização expressa em contrário.

Os condutores ligando uma distribuição aérea exterior à instalação interna de uma edificação, deverão passar por um trecho de conduto rígido curvado para baixo, provido de uma bucha protetora na extremidade, devendo os condutores estar dispostos em forma de pingadeira, de modo a impedir a entrada de água das chuvas. Este tipo de instalação com condutores expostos só será permitido nos lugares em que, além de não ser obrigatório o emprego de conduto, a instalação esteja completamente livre de contatos acidentais que possam danificar os condutores ou causar estragos nos isoladores.

Instalação de Cabos em Dutos e Eletrodutos:

A enfição de cabos deverá ser precedida de conveniente limpeza dos dutos e eletrodutos, com ar comprimido ou com passagem de bucha embebida em verniz isolante ou parafina. O lubrificante para facilitar a enfição, se necessário, deverá ser adequado à finalidade e compatível com o tipo de isolamento dos condutores. Podendo ser usados talco industrial neutro e vaselina industrial neutra, porém, não será permitido o emprego de graxas.

Emendas ou derivações de condutores só serão aprovadas em caixas de junção. Não serão permitidas, de forma alguma, emendas dentro de eletrodutos ou dutos.

As ligações de condutores aos bornes de aparelhos e dispositivos deverão obedecer aos seguintes critérios:

- cabos e cordões flexíveis, de bitola igual ou menor que 4 mm², terão as pontas dos condutores previamente endurecidas com soldas de estanho;
- condutores de seção maior que os acima especificados serão ligados, sem solda, por conectores de pressão ou terminais de aperto.

Disjuntores

Os disjuntores monopolares e tripolares dos Quadros de Distribuição serão montados em quadros com barramento com elementos definidos em projeto ou em caixa moldada de material isolante com grande rigidez dielétrica, com extintores de arco, mecanismo de disparo.

As correntes nominais e o número de polos (monopolar, e tripolar) se encontram indicados no diagrama unifilar do projeto.

Memorial Descritivo de Reforma

Secretaria de Estado da Educação de Goiás
Superintendência de Infraestrutura – Gerência de Projetos de Infraestrutura e Gerência de Manutenção Predial Av.
Anhanguera, Nº 1630, QD. 71 – Setor Leste Vila Nova – CEP: 74.643-010 – Goiânia – Goiás
Fone: (62) 3201-3131 – www.see.go.gov.br

Almeida

Almeida

As entradas e todos os circuitos serão protegidos por disjuntores termomagnéticos com capacidade de interrupção e corrente nominal indicadas em projeto.

Quadros de Energia Elétrica

Deverão vir montados com os disjuntores e acessórios em trilho DIN 35X7,5mm constantes no diagrama unifilar conforme detalhe em projeto e deverão possuir as seguintes características:

- Grau de proteção: IP40 conforme NBR 6146;
- Barreiras como proteção básica contra choques elétricos conforme NBR-5410/04
- Placas de advertência conforme item 6.5.4.10 da NBR-5410/04
- Modelo de instalação regulável;
- Montagem embutida;
- Instalação abrigada;
- Com barramento de fase;
- Com barramento de neutro;
- Com barramento de proteção PE (terra);
- Completo, com acessórios e etiquetas em acrílico, pantografados para identificação dos disjuntores;
- Pintura externa em epóxi, RAL 7032, cor cinza;
- Pintura interna anticorrosiva;
- Com fechos;
- Corrente nominal do barramento principal conforme especificado no diagrama unifilar;
- Caixa em chapa 16, placa de montagem em chapa 14 e espelho em policarbonato com espessura mínima de 3mm, nas dimensões indicadas em projeto.

Os quadros deverão ser instalados nos locais indicados em planta e conterão os elementos indicados no diagrama unifilar e detalhes apresentados no projeto. Os quadros distribuição deverão ser c/ barramentos de fases, neutro e terra, montagem em trilho DIN 35x7,5mm, com todos os acessórios

Placas de montagem ajustáveis em chapa 1,9mm (14 usg), pintura em epóxi com tratamento anti-ferrugem, em processo eletrostático, cor cinza RAL 7032, com barramentos de cobre eletrolítico, de alto grau de pureza, instalados sobre isoladores de epóxi rigidamente estruturados para fases, neutro, terra e barra para interligação dos disjuntores.

Plaquetas de identificação dos quadros, do tipo acrílico, pantografadas, transparentes, com letras pretas.

Deverão ter as conexões adequadas para sua montagem tais como, trilhos para disjuntores, réguas de bornes, anilhas de identificação dos cabos, terminais tipo olhal, canaletas etc.

Todos os circuitos derivados dos quadros deverão ser protegidos por disjuntores nas capacidades indicadas em projeto.

Memorial Descritivo de Reforma

Secretaria de Estado da Educação de Goiás

Superintendência de Infraestrutura – Gerência de Projetos de Infraestrutura e Gerência de Manutenção Predial Av. Anhanguera, Nº 1630, QD. 71 – Setor Leste Vila Nova – CEP: 74.643-010 – Goiânia – Goiás

Fone: (62) 3201-3131 – www.sec.go.gov.br

Alma

[Handwritten signature]

Serão afixadas nas faces internas dos quadros, legendas dos circuitos e elementos instalados, em papel datilografado ou digitado via computador e plastificado.

Aterramento

Sistema de aterramento (malha de aterramento): TN-S (condutor neutro e o condutor de proteção distintos)

A resistência de terra deverá ser medida na e o valor da mesma deverá ser de no máximo 10 OHMs em qualquer época do ano.

Caso a malha de aterramento prevista em projeto não atinja o valor da resistência de aterramento de 10 Ohms (medida através de terrômetro) em qualquer época do ano, a mesma deverá ampliada, utilizando-se hastes Copperweld de 5/8"x2,40 metros, cravadas diretamente no solo com espaçamento mínimo de 3,00 metros entre as mesmas, interligadas entre si utilizando-se conectores apropriados e cabo de cobre eletrolítico nu com bitola mínima de 16mm². Após realizada nova medição de acordo com anexo J da norma NBR 5419:2005, o resultado obtido deverá ser entregue a fiscalização/responsável da obra por escrito através de laudo técnico devidamente registrado no CREA.

Todas as massas da instalação (incluindo centros de medição, quadros de distribuição e demais componentes metálicos) situadas em uma mesma edificação devem estar vinculadas à equipotencialização principal da edificação e, dessa forma, a um mesmo e único eletrodo de aterramento (malha de aterramento). Isso sem prejuízo de equipotencializações adicionais que se façam necessárias, para fins de proteção contra choques e/ou de compatibilidade eletromagnética.

Os cabos utilizados como condutor de proteção (terra) deverão possuir coloração verde-amarelo ou verde e com a seção indicada em projeto.

O ponto de ligação do condutor de aterramento da caixa de Equipotencialização ao eletrodo deverá ser acessível à inspeção e protegido mecanicamente por uma caixa de concreto ou alvenaria (ver detalhe Caixa de Aterramento, prancha 03/03).

Todas as ligações do cabo com haste de aterramento serão feitas através de solda exotérmica.

O neutro da entrada de serviço deverá ser aterrado num ponto único, partindo da caixa para medição. Este ponto será feito por intermédio da hastes tipo cantoneira, zincadas a fogo, com dimensões 3x25x25mm e comprimento mínimo de 2000mm.

Recebimento:

Generalidades:

O recebimento das instalações elétricas estará condicionado à aprovação dos materiais, dos equipamentos e da execução dos serviços pela Fiscalização. Além disso, as instalações elétricas somente poderão ser recebidas quando entregues em perfeitas condições de funcionamento, comprovadas pela Fiscalização e ligadas à rede de concessionária de

Memorial Descritivo de Reforma

Secretaria de Estado da Educação de Goiás

Superintendência de Infraestrutura – Gerência de Projetos de Infraestrutura e Gerência de Manutenção Predial Av.

Anhanguera, Nº 1630, QD. 71 – Setor Leste Vila Nova – CEP: 74.643-010 – Goiânia – Goiás

Fone: (62) 3201-3131 – www.sec.go.gov.br

[Handwritten signature]

[Handwritten signature]

energia local.

As instalações elétricas só poderão ser executadas com material e equipamentos examinados e aprovados pela Fiscalização. A execução deverá ser inspecionada durante todas as fases de execução, bem como após a conclusão, para comprovar o cumprimento das exigências do contrato e desta Prática.

Eventuais alterações em relação ao projeto somente poderão ser aceitas se aprovadas pela Fiscalização e notificadas ao autor do projeto. A aprovação acima referida não isentará a Contratada de sua responsabilidade.

Verificação Final das Instalações:

A Fiscalização efetuará a inspeção de recebimento das instalações, conforme prescrição do capítulo 7 da NBR 5410. Serão examinados todos os materiais, aparelhos e equipamentos instalados, no que se refere às especificações e perfeito estado.

Será verificada a instalação dos condutores no que se refere a bitolas, aperto dos terminais e resistência de isolamento, cujo valor deverá seguir a tabela 81 do anexo J da NBR 5410.

Será também conferido se todos os condutores do mesmo circuito (fases, neutro e terra) foram colocados no mesmo eletroduto. Será verificado o sistema de iluminação e tomadas no que se refere a localização, fixações, acendimentos das lâmpadas e energização das tomadas.

Serão verificados os quadros de distribuição quanto à operação dos disjuntores, aperto dos terminais dos condutores, proteção contra contatos diretos e funcionamento de todos os circuitos com carga total; também serão conferidas as etiquetas de identificação dos circuitos, a placa de identificação do quadro, observada a facilidade de abertura e fechamento da porta, bem como o funcionamento do trinco e fechadura.

Será examinado o funcionamento de todos os aparelhos fixos e dos motores, observando o seu sentido de rotação e as condições de ajuste dos dispositivos de proteção. Serão verificados a instalação dos pára-raios, as conexões das hastes com os cabos de descida, o caminhamento dos cabos de descida e suas conexões com a rede de terra.

Será examinada a rede de terra para verificação do aperto das conexões, quando acessíveis, sendo feita a medição da resistência de aterramento. Será examinada a montagem da subestação para verificar:

- fixação dos equipamentos;
- espaçamentos e isolamento entre fases e entre fases e terra;
- condições e ajustes dos dispositivos de proteção;
- existência de esquemas, placas de advertência de perigo, proibição de entrada a pessoas não autorizadas e outros avisos;
- aperto das conexões dos terminais dos equipamentos e dos condutores de aterramento;
- operação mecânica e funcionamento dos intertravamentos mecânicos e elétricos;
- facilidade de abertura e fechamento da porta e funcionamento do trinco e fechadura.

Memorial Descritivo de Reforma

Secretaria de Estado da Educação de Goiás
Superintendência de Infraestrutura – Gerência de Projetos de Infraestrutura e Gerência de Manutenção Predial Av.
Anhanguera, Nº 1630, QD. 71 – Setor Leste Vila Nova – CEP: 74.643-010 – Goiânia – Goiás
Fone: (62) 3201-3131 – www.see.go.gov.br

[Assinatura]

[Assinatura]

NORMAS E PRÁTICAS COMPLEMENTARES

A execução de serviços de Instalações Elétricas deverá atender também às seguintes Normas e Práticas Complementares:

- Práticas de Projeto, Construção e Manutenção de Edifícios Públicos Federais;
- Normas da ABNT e do INMETRO:
- NBR 5410 - Instalações Elétricas de Baixa Tensão – Procedimento
- NBR 5414 - Execução de Instalações Elétricas de Alta Tensão – Procedimento
- NBR 5419 - Proteção de Estruturas contra Descargas Elétricas Atmosféricas
Procedimento
- NBR 6414 - Rosca Withworth Gás - Padronização;
- Códigos, Leis, Decretos, Portarias e Normas Federais, Estaduais e Municipais, inclusive normas de concessionárias de serviços públicos;
- Instruções e Resoluções dos Órgãos do Sistema CREA/CONFEA.
- NTC 04
- NBR IEC 61643-1
- NBR 8662:84
- NBR 9311:86
- NBR 11301:90
-

REFeRÊNCIAS COMERCIAIS

- Condutores elétricos: FICAP ou equivalente
- Eletrodutos de PVC rígido: TIGRE ou equivalente
- Interruptores: PIAL LEGRAND, FAME ou equivalente
- Tomadas: PIAL LEGRAND, FAME ou equivalente
- Fita isolante: PIRELLI ou 3M
- Caixas metálicas para interruptores ou tomadas: PASCHOAL THOMEU ou equivalente
 - Quadros de Distribuição com barramento, porta: ELETROMAR, CEMAR ou equivalente
- Disjuntores: SIEMENS, GE, BTICINO, ELETROMAR, ou equivalente
 - Reatores simples, partida rápida, alto fator de potência, fabricação PHILIPS, INTRAL, HELFONT ou equivalente.

5 – LIMPEZA

EXECUÇÃO DOS SERVIÇOS

Materiais e Equipamentos:

Memorial Descritivo de Reforma

Secretaria de Estado da Educação de Goiás

Superintendência de Infraestrutura – Gerência de Projetos de Infraestrutura e Gerência de Manutenção Predial Av.

Anhanguera, N° 1630, QD. 71 – Setor Leste Vila Nova – CEP: 74.643-010 – Goiânia – Goiás

Fone: (62) 3201-3131 – www.sec.go.gov.br

[Handwritten signature]

[Handwritten signature]

Os materiais e equipamentos a serem utilizados na limpeza de obras atenderão às recomendações das Práticas de Construção. Os materiais serão cuidadosamente armazenados em local seco e adequado.

Processo Executivo

Procedimentos Gerais:

- Deverão ser devidamente removidos da obra todos os materiais e equipamentos, assim como as peças remanescentes e sobras utilizáveis de materiais, ferramentas e acessórios;
- Deverá ser realizada a remoção de todo o entulho da obra, deixando-a completamente desimpedida de todos os resíduos de construção, bem como cuidadosamente varridos os seus acessos;
- A limpeza dos elementos deverá ser realizada de modo a não danificar outras partes ou componentes da edificação, utilizando-se produtos que não prejudiquem as superfícies a serem limpas;
- Particular cuidado deverá ser aplicado na remoção de quaisquer detritos ou salpicos de argamassa endurecida das superfícies;
- Deverão ser cuidadosamente removidas todas as manchas e salpicos de tinta de todas as partes e componentes da edificação, dando-se especial atenção à limpeza dos vidros, ferragens, esquadrias, luminárias e peças e metais sanitários;
- Para assegurar a entrega da edificação em perfeito estado, a Contratada deverá executar todos os arremates que julgar necessários, bem como os determinados pela Fiscalização.

Será removido todo o entulho da área da escola e calçadas externas e transportado para confinamento de lixo e cuidadosamente limpos e varridos todos os acessos de modo a se evitar acidentes. Todos os elementos de alvenaria, revestimentos cerâmicos, azulejos, vidros, aparelhos sanitários, serão limpos e cuidadosamente lavados de modo a não danificar outras partes da obra por estes serviços de limpeza. Haverá especial cuidado em se remover quaisquer detritos ou salpicos de argamassa endurecida das superfícies. Todas as manchas e salpicos de tinta serão cuidadosamente removidos, principalmente nos vidros e ferragens de esquadrias bem como em metais e louças sanitárias. Será vedado o uso de ácido para remoção de manchas, o que deverá ser feito por outros meios que não venham a atacar os materiais; melhor ainda será que as manchas sejam evitadas, ou removidas enquanto os materiais que as provocam ainda estejam úmidos.

Thayane Ribeiro Lima

Thayane Ribeiro Lima
Engenheira Eletricista
CREA 1016497083/D-GO

Thayane Ribeiro Lima

Eng^a Eletricista CREA 1016497083/D-GO

Memorial Descritivo de Reforma

Secretaria de Estado da Educação de Goiás

Superintendência de Infraestrutura – Gerência de Projetos de Infraestrutura e Gerência de Manutenção Predial Av.

Anhanguera, Nº 1630, QD. 71 – Setor Leste Vila Nova – CEP: 74.643-010 – Goiânia – Goiás

Fone: (62) 3201-3131 – www.sec.go.gov.br

Thayane
54

ANEXO B e ANEXO C (FORMATO ÚNICO)



ESTADO DE GOIÁS
CORPO DE BOMBEIROS MILITAR

MEMORIAL DESCRITIVO – MODELO ÚNICO

PROCESSO Nº 59568/20

PROCESSO ANALISADO E APROVADO DIGITALMENTE

A aprovação deste processo somente terá validade com a apresentação do respectivo Certificado de Aprovação, o qual será disponibilizado no sítio do Corpo de Bombeiros Militar do Estado de Goiás - CBMGO (www.bombeiros.go.gov.br). As informações relativas a este processo e a autenticidade de sua aprovação poderão ser consultados no sítio do CBMGO, de acordo com os dados e orientações constantes no Certificado de Aprovação.

Notas Importantes:

- Os Anexos B e C da NT-01 do CBMGO terão modelo único.
- O preenchimento dos campos deste memorial descritivo, bem como a elaboração de cálculos, dimensionamentos e prestação de informações inerentes aos sistemas e medidas preventivas de segurança contra incêndio e pânico serão de responsabilidade do responsável técnico pela elaboração e apresentação do processo junto ao CBMGO.
- Deverão ser preenchidos somente os itens e enviadas as páginas referentes aos sistemas preventivos presentes na edificação e/ou área de risco.

1 – Responsável pelo Projeto

Nome: JULIANA SOUSA MARQUES

CAU: A101293-2

E-mail:

Telefone: () -

2 – Proprietário/Responsável pela Edificação

Razão Social: SECRETARIA DE ESTADO DA EDUCAÇÃO

Nome Fantasia: SEDUC

CNPJ/CPF: 01.409.706/0001-20

CNAE Principal: 8520-1/00

Logradouro: AVENIDA ANHANGUERA Nº1630

CEP: 74643-010

Bairro: SETOR LESTE VILA NOVA

Município: GOIÂNIA-GO

Complemento:

3 - Tipo de serviço solicitado

 Aprovação inicial de projeto. Substituição de projeto aprovado. Projeto Original nº xxxx Projeto de Aceite*. Data de construção da edificação: xx/xx/xxxx

(*Somente para edificações comprovadamente construídas em data anterior a 10/03/2007, conforme NT-41).

4 – Formas de Apresentação

 Projeto Técnico Projeto Técnico para Ocupação Temporária

[Handwritten signature]
55

Lotação do Evento:

Quantidade de Brigadistas:

MEMORIAL DESCRITIVO – SEGURANÇA CONTRA INCÊNDIO E PÂNICO

5 – Características da Edificação		
Para o preenchimento destes campos observar a Tabela 1 do Anexo A da NT-01		
Ocupação/uso Predominante: EDUCACIONAL E CULTURA FÍSICA		Divisão: E-1
Descrição: ESCOLA GERAL		Área:
Risco: BAIXO	Carga de Incêndio: 300 MJ/ m ²	
Área a demolir: 0,00m ²	Altura: 3,00 m	N. de pavimentos:
Área Comum *: 0,00m ²	Área a construir: 0,00 m ²	Área Total: 1.710,80 m ²
* Obrigatório para ocupações A-2 e C-3		

6 – Medidas de segurança contra incêndio e pânico	
<input checked="" type="checkbox"/> Acesso de viatura do Corpo de Bombeiros	<input checked="" type="checkbox"/> Iluminação de emergência
<input checked="" type="checkbox"/> Separação entre edificações	<input type="checkbox"/> Detecção de incêndio
<input checked="" type="checkbox"/> Segurança estrutural nas edificações	<input type="checkbox"/> Alarme de incêndio
<input type="checkbox"/> Compartimentação horizontal	<input checked="" type="checkbox"/> Sinalização de emergência
<input type="checkbox"/> Compartimentação vertical	<input checked="" type="checkbox"/> Extintores
<input checked="" type="checkbox"/> Controle de material de acabamento	<input type="checkbox"/> Hidrantes e mangotinhos
<input checked="" type="checkbox"/> Saídas de emergência	<input type="checkbox"/> Chuveiros automáticos
<input type="checkbox"/> Elevador de emergência	<input type="checkbox"/> Resfriamento
<input type="checkbox"/> Controle de fumaça	<input type="checkbox"/> Espuma
<input checked="" type="checkbox"/> SPDA Sistema de Proteção contra Descargas Atmosféricas	<input type="checkbox"/> Sistema fixo de gases limpos e dióxido de carbono (CO ₂)
<input type="checkbox"/> Brigada de incêndio	<input type="checkbox"/> Controle de Pós
<input type="checkbox"/> Controle de Fontes de Ignição	<input type="checkbox"/> Controle de Temperatura

8 – Pavimentos ou Setores				
8.1 – Número de Pavimentos				
Subterrâneo: 0	Térreo: 1	Elevado: 0	Total: 1	
8.2 – Discriminação				
Pavimento ou Setor	Área construída	Pé direito	Utilização	Lotação
TÉRREO	1.710,80 m ²	3,00	SALA DE AULA	219

9 – Situação da Edificação		
<input checked="" type="checkbox"/> Entre Residências	<input type="checkbox"/> Entre Comércio e/ou Indústria	<input type="checkbox"/> Isolada

SISTEMA PREVENTIVO POR EXTINTORES

10 – Proteção por Extintores			
Discriminação por Pavimentos ou Setores			
Pavimento ou Setor	Tipo de Extintor	Capacidade	Quantidade
CIRCULAÇÃO	PQS/H2O	2-A 20B:C	05
CENTRAL DE GÁS	PQS	20B:C	01
Total de Unidades Extintoras: 06			

MEMORIAL DESCRITIVO – CENTRAL DE GLP

1 – Obra		
1.1 – Recipientes:		
Tipo: TRANSPORTÁVEL	Quantidade: 02 X P- 45	Capacidade Total: 90 Kg

2 – Proteção por Extintores:		
Tipo	Capacidade	Quantidade
PQS	20B:C	1
Total de unidades extintoras: 1		

3 – Classificação						
3.1 – Localização		de superfície		enterrados		aterrados
3.2 – Manuseio	X	Transportáveis		estacionários		
3.3 – Abastecimento		no local		trocáveis		

4 – Observações:

A instalação de gás obedecerá aos regulamentos locais vigentes, bem como as indicações do projeto específico;

Serão observadas, para a instalação de gás e para a elaboração do projeto específico, as normas de segurança (DNC – Portaria 027/96) e de execução (NBR 13523/2006, NBR 13932/97 e NBR 14024/00);

Todos os equipamentos a gás serão ligados, por meio de conexões rígidas a instalação interna, através de um registro que permitirá isolar ou retirar o aparelho sem necessidade de interromper o abastecimento de gás aos demais aparelhos;

Toda instalação de gás será verificada pela fiscalização quanto às perfeitas condições técnicas de execução, funcionamento e segurança;

O gás (GLP), em hipótese alguma, será canalizado na fase líquida no interior das edificações;

A pressão de projeto para a instalação da central e GLP é de 1,50 Kgf/cm²;

A pressão de trabalho entre regulador de segundo estágio e qualquer ponto de consumo deve ser, no máximo, igual a 300 mmca.

Este espaço poderá ser utilizado para completar ou prestar informações

No ato da inspeção de habite-se a ser realizada pelo CBMGO, toda a instalação de gás deve estar instalada e com os devidos testes de estanqueidade realizados, inclusive com os medidores, recipientes de gás e registro geral de corte.

MEMORIAL DESCRITIVO – PÁRA-RAIOS**1 – Observação:**

O projeto, execução, instalação e a manutenção do sistema de proteção contra descarga atmosférica (SPDA) da edificação, bem como a segurança de pessoas e instalações no seu aspecto físico dentro do volume protegido, deverão atender às condições estabelecidas nas normas brasileiras válidas e atinentes aos assuntos, com especial atenção para o disposto na NBR 5419/2001 (ou edição mais recente).

MEMORIAL DESCRITIVO DA EDIFICAÇÃO**1 – Características da edificação e tipos de materiais empregados**

Estrutura: CONCRETO ARMADO E METÁLICA

n. de pavimentos: 01

Divisões internas: ALVENARIA

Cobertura: PLAN E METÁLICA

Pisos: CERÂMICA, GRANITINA E CIMENTO RÚSTICO

Esquadrias: METÁLICA E VIDROS

Forro: LAJE

Sistema de aquecimento central:

Instalações elétricas: Eletro duto, Cabos, Caixas de passagens, luminárias, interruptores, etc.

Instalações de exaustor, ar condicionado, refrigeração, caldeira, incinerador de lixo e outros:

Classificação das edificações vizinhas (lados: direito, esquerdo e fundos):

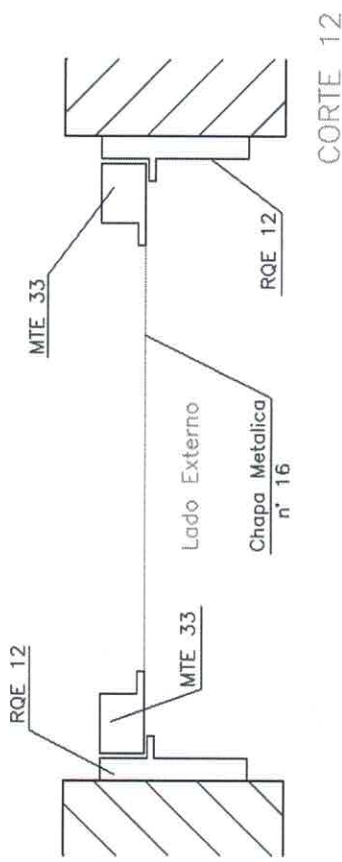
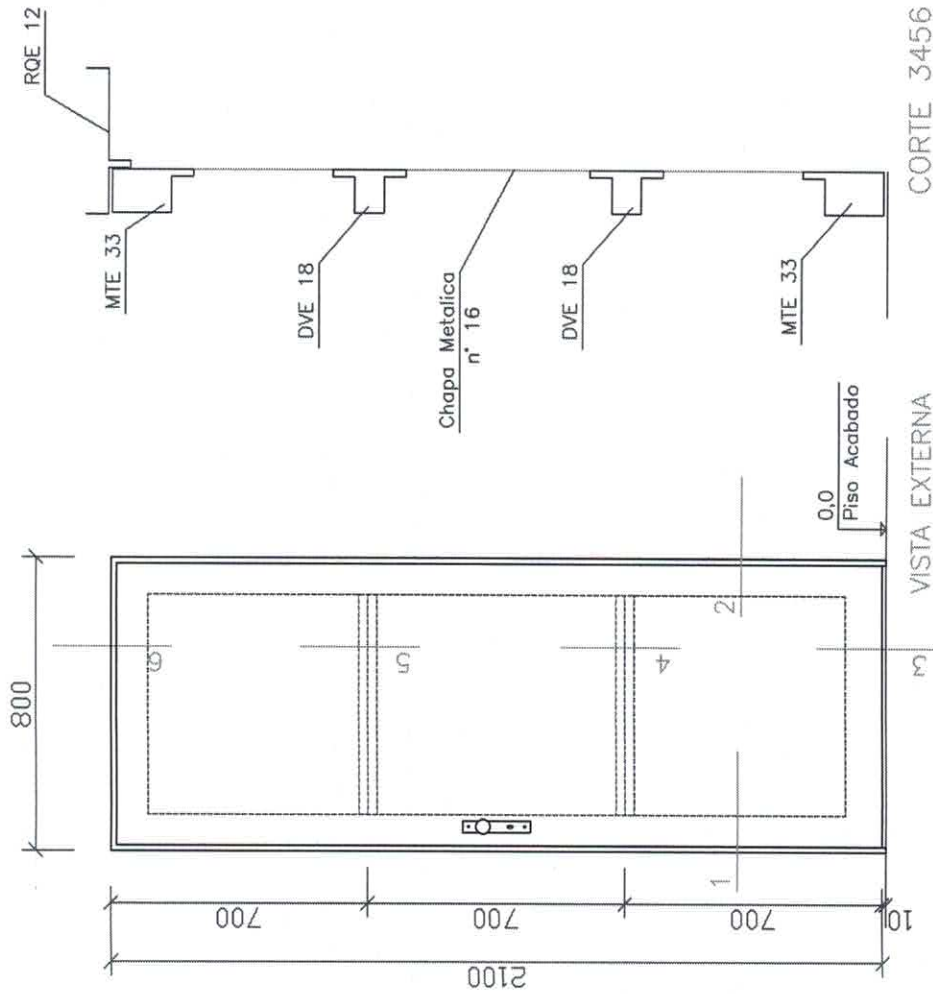
Lado direito: RESIDENCIAL

Lado esquerdo: RESIDENCIAL

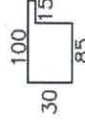
Fundos: RESIDENCIAL

1.1 – Toda e qualquer edificação, independentemente do tipo de ocupação, ou mesmo área construída, deverá atender ao que determina a Lei 15.802 de 11 de Setembro de 2.006 e as Normas Técnicas do Corpo de Bombeiros Militar do Estado de Goiás, que estiverem em vigência.





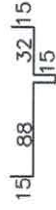
MATERIAL:



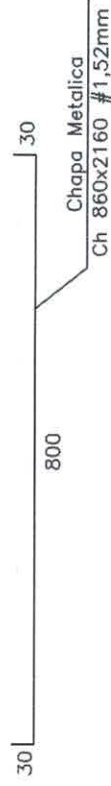
MTE 33 #1,21mm



DVE 18 #1,21mm



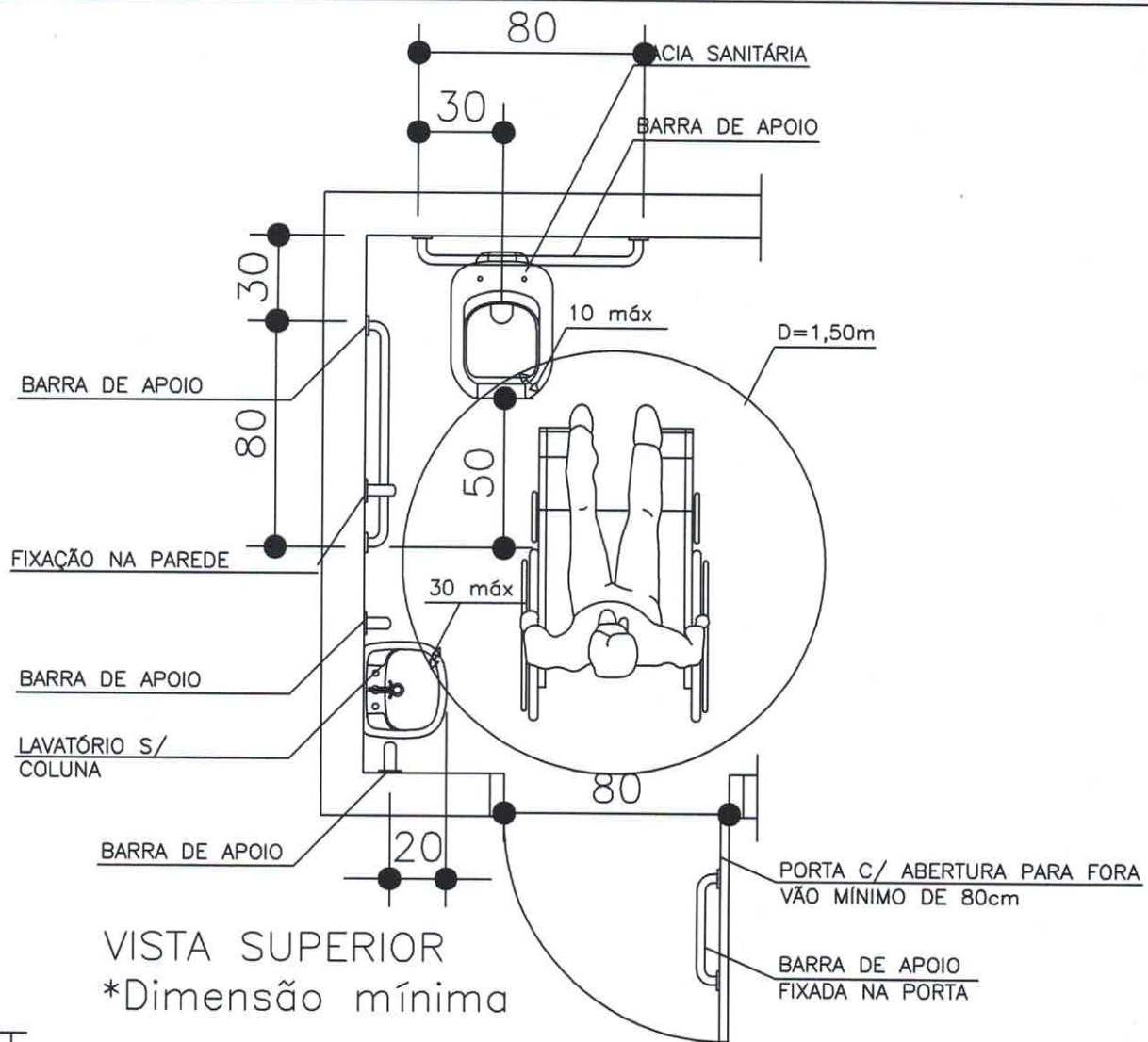
RQE 12 #1,21mm



OBS:

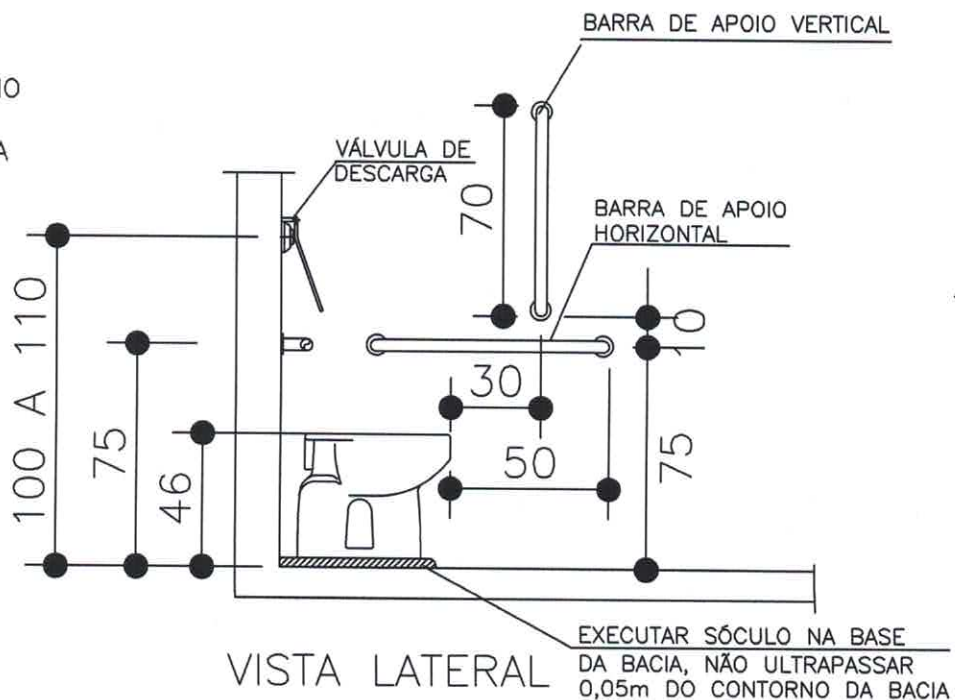
- 1) Aço SAE1006/1010
- 2) Solda em OK-46 espessura do eletrodo 2,50mm
- 3) A solda entre as partes componentes será do tipo pontuada a cada 5cm
- 4) Todos os encontros das peça deverão ser emassados com massa plástica
- 5) Fechadura e dobradiças de 1ª linha conforme especificação
- 6) Pintura anticorrosiva e esmalte
- 7) Medidas em milímetros, exceto indicado

AGETOP	TITULO	Esquadrias	Padrao	Descrição	Porta de abrir de 01 folha chapa metálica	Revisão	Eng ^o Nubia	Data	JUN/03	Encaix	s/escala	Folha	22	Tipo	PF-1
	Cod.Orç. 180501														



OBS: BARRA DE APOIO EM INOX. MODO DE FIXAÇÃO: PARAFUSADA NA PAREDE

CORTE TRANSVERSAL NA BARRA DE APOIO

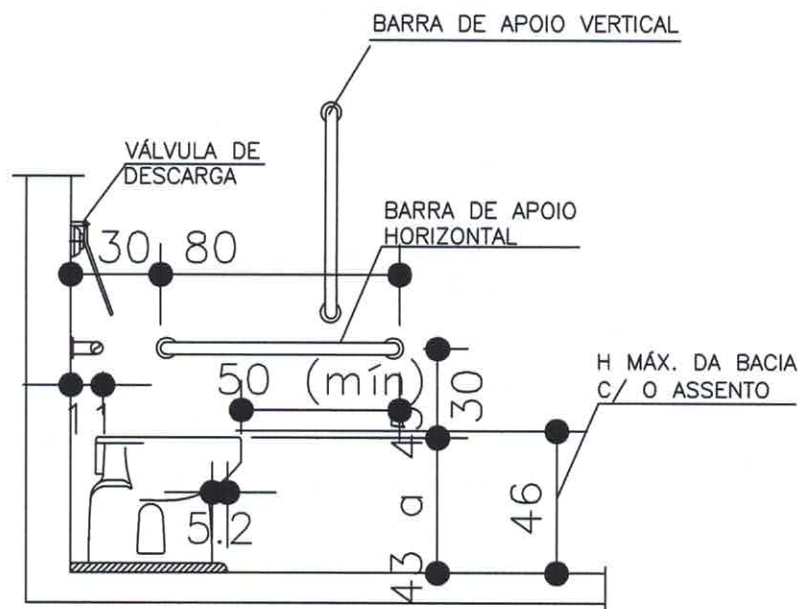


**ESTADO DE GOIÁS
SEDUC**
SUPERINTENDÊNCIA DE
INFRAESTRUTURA

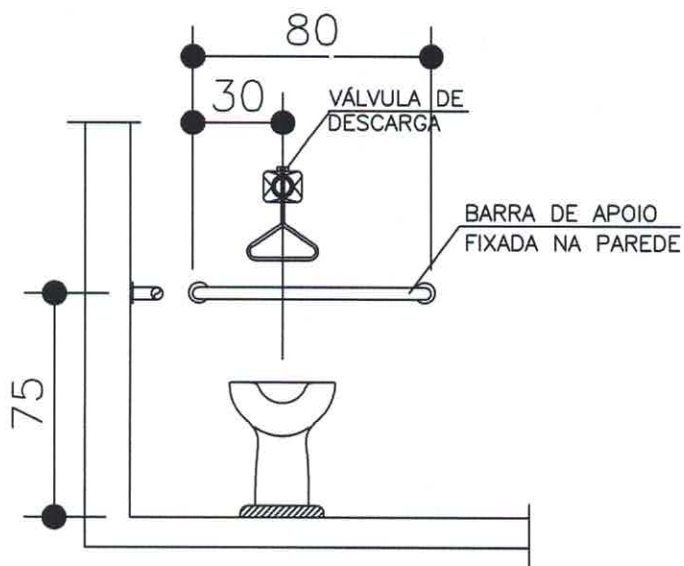
**DETALHES
PADRÃO**

DESCRIÇÃO:
**DETALHES ACESSIBILIDADE
BARRAS DE APOIO
VASO SANITÁRIO**

FOLHA:
1 / 4
ESCALA:
1 : 25



VISTA LATERAL



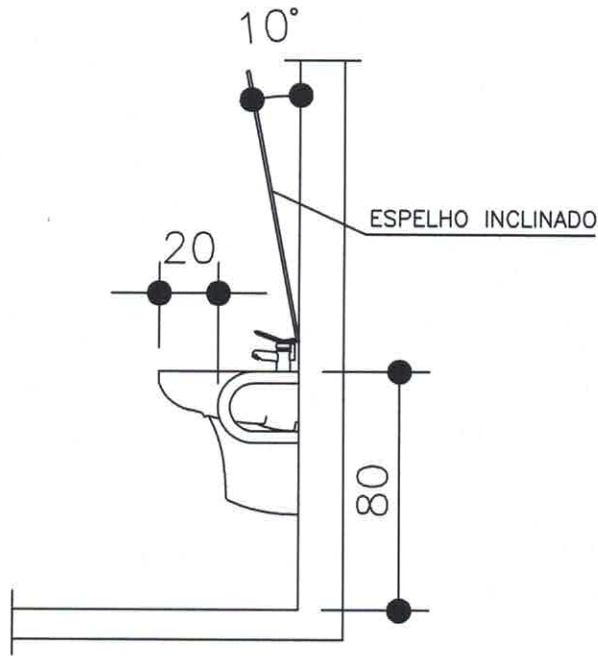
VISTA FRONTAL

ESTADO DE GOIÁS
SEDUC
SUPERINTENDÊNCIA DE
INFRAESTRUTURA

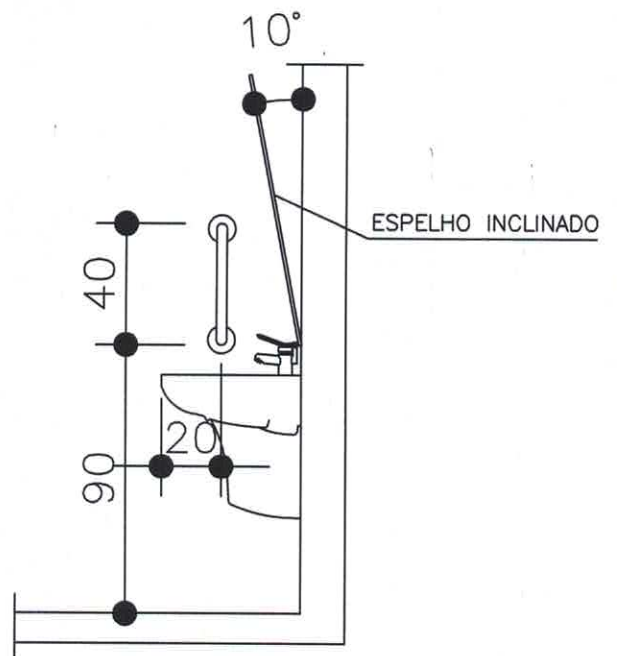
DETALHES
PADRÃO

DESCRIÇÃO:
DETALHES ACESSIBILIDADE
BARRAS DE APOIO
VASO SANITÁRIO

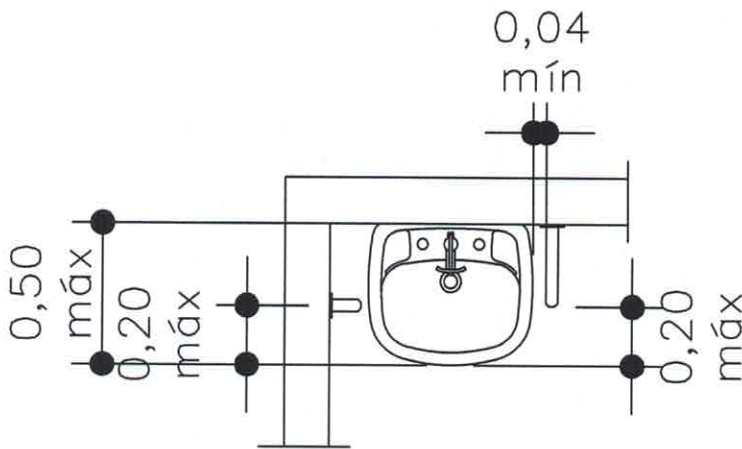
FOLHA:
2 / 4
ESCALA
1 : 25



VISTA LATERAL
BARRA HORIZONTAL



VISTA LATERAL
BARRA VERTICAL



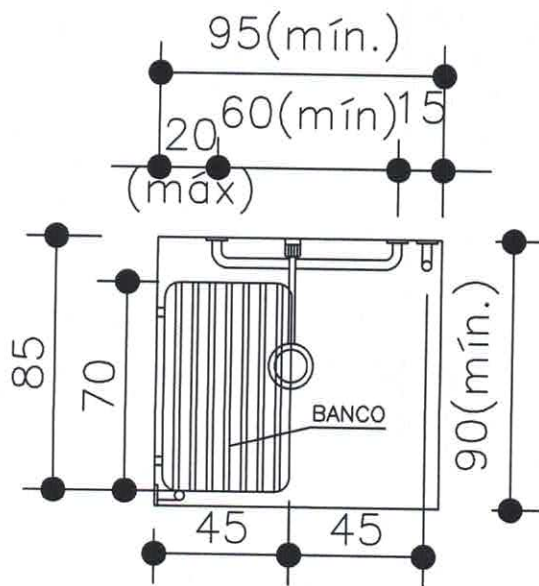
VISTA SUPERIOR
LAVATÓRIO

ESTADO DE GOIÁS
SEDUC
SUPERINTENDÊNCIA DE
INFRAESTRUTURA

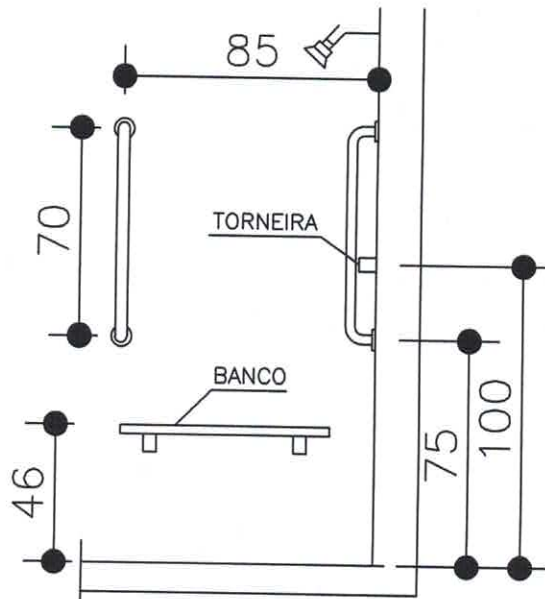
DETALHES
PADRÃO

DESCRIÇÃO:
DETALHES ACESSIBILIDADE
BARRAS DE APOIO
LAVATÓRIO

FOLHA:
3/4
ESCALA
1:25



BOXE CHUVEIRO
 VISTA SUPERIOR



BOXE CHUVEIRO
 VISTA LATERAL

ESTADO DE GOIÁS
SEDUC
 SUPERINTENDÊNCIA DE
 INFRAESTRUTURA

DETALHES
PADRÃO

DESCRIÇÃO:

DETALHES ACESSIBILIDADE
BARRAS DE APOIO
CHUVEIRO

FOLHA:
4 / 4
 ESCALA
1 : 25

**CAU/BR**Conselho de Arquitetura
e Urbanismo do Brasil

Registro de Responsabilidade Técnica - RRT

RRT SIMPLESINICIAL
INDIVIDUAL
9281494**1. RESPONSÁVEL TÉCNICO**

Nome: Juliana Sousa Marques

Registro Nacional: A101293-2

Título do Profissional: Arquiteto e Urbanista

Empresa Contratada: Secretaria de Estado da Educação

CNPJ: 01.409.705/0001-20

Registro Nacional: PJ17852-7

2. DADOS DO CONTRATO

Contratante: SECRETARIA DE ESTADO DA EDUCAÇÃO

Documento de identificação: 01409705000120

Contrato: 000

Valor Contrato/Honorários: R\$ 0,01

Tipo de Contratante: Órgão Público

Celebrado em: 17/02/2020

Data de Início: 18/02/2020

Previsão de término: 31/03/2021

Após a conclusão das atividades técnicas o profissional deverá proceder a baixa deste RRT

3. DADOS DA OBRA/SERVIÇO

Endereço: AVENIDA DA DIVISA

Nº: 76

Complemento:

Bairro: VILA SANTA HELENA

UF: GO CEP: 7455390 Cidade: GOIÂNIA

Coordenadas Geográficas: Latitude: 0

Longitude: 0

4. ATIVIDADE TÉCNICA

Grupo de Atividade: 1 - PROJETO

Subgrupo de Atividade: 1.1 - ARQUITETURA DAS EDIFICAÇÕES

Atividade: 1.1.2 - Projeto arquitetônico

Quantidade: 1.620,79

Unidade: m²

Declaro o atendimento às regras de acessibilidade previstas em legislação e em normas técnicas pertinentes para as edificações abertas ao público, de uso público ou privativas de uso coletivo, conforme § 1º do art. 56 da Lei nº 13146, de 06 de julho de 2015.

Grupo de Atividade: 1 - PROJETO

Subgrupo de Atividade: 1.5 - INSTALAÇÕES E EQUIPAMENTOS REFERENTES À ARQUITETURA

Atividade: 1.5.1 - Projeto de instalações hidrossanitárias prediais

Quantidade: 1.620,79

Unidade: m²

Declaro o atendimento às regras de acessibilidade previstas em legislação e em normas técnicas pertinentes para as edificações abertas ao público, de uso público ou privativas de uso coletivo, conforme § 1º do art. 56 da Lei nº 13146, de 06 de julho de 2015.

Grupo de Atividade: 1 - PROJETO

Subgrupo de Atividade: 1.5 - INSTALAÇÕES E EQUIPAMENTOS REFERENTES À ARQUITETURA

Atividade: 1.5.5 - Projeto de instalações prediais de prevenção e combate a incêndio

Quantidade: 1.620,79

Unidade: m²

Declaro o atendimento às regras de acessibilidade previstas em legislação e em normas técnicas pertinentes para as edificações abertas ao público, de uso público ou privativas de uso coletivo, conforme § 1º do art. 56 da Lei nº 13146, de 06 de julho de 2015.

5. DESCRIÇÃOProjeto de Reforma de Arquitetura, Hidráulico e Incêndio do Colégio Estadual Castro Alves e na cidade de Goiânia. Área de 1.620,79m². Obs.: Sou funcionária pública com salário fixo mensal.A autenticidade deste RRT pode ser verificada em: <http://siccau.cau.br.gov.br/app/view/sight/externo?form=Servicos>, com a chave: aaWxZ0 Impresso em: 11/03/2020 às 11:22:30 por: , ip: 187.4.65.130

6



6. VALOR

Atenção: Este Item 6 será preenchido automaticamente pelo SICCAU após a identificação do pagamento pela compensação bancária. Para comprovação deste documento é necessária a apresentação do respectivo comprovante de pagamento

7. ASSINATURAS

Declaro para os devidos fins de direitos e obrigações, sob as penas previstas na legislação vigente, que as informações cadastradas neste RRT são verdadeiras e de minha responsabilidade técnica e civil.

_____ de _____ de _____
Local Dia Mês Ano

Samuel Paulo Júnior

SECRETARIA DE ESTADO DA EDUCAÇÃO
Documento de identificação: 01409705000120

Juliana S. Marques

Juliana Sousa Marques
CPF: 031.107.281-09

RASCUNHO

Juliana S. Marques

70

**CAU/BR**Conselho de Arquitetura
e Urbanismo do Brasil

Registro de Responsabilidade Técnica - RRT

RRT SIMPLESINICIAL
INDIVIDUAL
9281494**1. RESPONSÁVEL TÉCNICO**

Nome: Juliana Sousa Marques

Registro Nacional: A101293-2

Título do Profissional: Arquiteto e Urbanista

Empresa Contratada: Secretaria de Estado da Educação

CNPJ: 01.409.705/0001-20

Registro Nacional: PJ17852-7

2. DADOS DO CONTRATO

Contratante: SECRETARIA DE ESTADO DA EDUCAÇÃO

Documento de identificação: 01409705000120

Contrato: 000

Valor Contrato/Honorários: R\$ 0,01

Tipo de Contratante: Órgão Público

Celebrado em: 17/02/2020

Data de Início: 18/02/2020

Previsão de término: 31/03/2021

Após a conclusão das atividades técnicas o profissional deverá proceder a baixa deste RRT

3. DADOS DA OBRA/SERVIÇO

Endereço: AVENIDA DA DIVISA

Nº: 76

Complemento:

Bairro: VILA SANTA HELENA

UF: GO CEP: 74555390 Cidade: GOIÂNIA

Coordenadas Geográficas: Latitude: 0

Longitude: 0

4. ATIVIDADE TÉCNICA

Grupo de Atividade: 1 - PROJETO

Subgrupo de Atividade: 1.1 - ARQUITETURA DAS EDIFICAÇÕES

Atividade: 1.1.2 - Projeto arquitetônico

Quantidade: 1.620,79

Unidade: m²

Declaro o atendimento às regras de acessibilidade previstas em legislação e em normas técnicas pertinentes para as edificações abertas ao público, de uso público ou privativas de uso coletivo, conforme § 1º do art. 56 da Lei nº 13146, de 06 de julho de 2015.

Grupo de Atividade: 1 - PROJETO

Subgrupo de Atividade: 1.5 - INSTALAÇÕES E EQUIPAMENTOS REFERENTES À ARQUITETURA

Atividade: 1.5.1 - Projeto de instalações hidrossanitárias prediais

Quantidade: 1.620,79

Unidade: m²

Declaro o atendimento às regras de acessibilidade previstas em legislação e em normas técnicas pertinentes para as edificações abertas ao público, de uso público ou privativas de uso coletivo, conforme § 1º do art. 56 da Lei nº 13146, de 06 de julho de 2015.

Grupo de Atividade: 1 - PROJETO

Subgrupo de Atividade: 1.5 - INSTALAÇÕES E EQUIPAMENTOS REFERENTES À ARQUITETURA

Atividade: 1.5.5 - Projeto de instalações prediais de prevenção e combate a incêndio

Quantidade: 1.620,79

Unidade: m²

Declaro o atendimento às regras de acessibilidade previstas em legislação e em normas técnicas pertinentes para as edificações abertas ao público, de uso público ou privativas de uso coletivo, conforme § 1º do art. 56 da Lei nº 13146, de 06 de julho de 2015.

5. DESCRIÇÃOProjeto de Reforma de Arquitetura, Hidráulico e Incêndio do Colégio Estadual Castro Alves e na cidade de Goiânia. Área de 1.620,79m². Obs.: Sou funcionária pública com salário fixo mensal.A autenticidade deste RRT pode ser verificada em: <http://siccau.cau.br.gov.br/app/view/sight/externo?form=Servicos>, com a chave: aaVxZ0 Impresso em: 11/03/2020 às 11:22:30 por: , ip: 187.4.65.130

71



6. VALOR

Atenção: Este Item 6 será preenchido automaticamente pelo SICCAU após a identificação do pagamento pela compensação bancária. Para comprovação deste documento é necessária a apresentação do respectivo comprovante de pagamento

7. ASSINATURAS

Declaro para os devidos fins de direitos e obrigações, sob as penas previstas na legislação vigente, que as informações cadastradas neste RRT são verdadeiras e de minha responsabilidade técnica e civil.

_____ de _____ de _____
Local Dia Mês Ano

Samuel Lima Júnior

SECRETARIA DE ESTADO DA EDUCAÇÃO
Documento de identificação: 01409705000120

Juliana S. Marques

Juliana Sousa Marques
CPF: 031.107.281-09

RASCUNHO

[Handwritten signature]
72


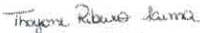




Anotação de Responsabilidade Técnica - ART
Lei nº 6.496, de 7 de dezembro de 1977

CREA-GO

ART Obra ou serviço
1020200057276

Conselho Regional de Engenharia e Agronomia de Goiás

1. Responsável Técnico	
THAYANE RIBEIRO LIMA	RNP: 1016497083
Título profissional: Engenheira Eletricista	Registro: 1016497083D-GO
Órgão Público: SECRETARIA DE ESTADO DA EDUCACAO - Registro CREA-GO: 089P	
2. Dados do Contrato	
Contratante: SECRETARIA DE ESTADO DA EDUCAÇÃO	CPF/CNPJ: 01.409.705/0001-20
Avenida Anhanguera, Nº 1630	Bairro: Setor Leste Vila Nova CEP: 74643-010
Quadra: 71 Lote: 0 Complemento:	Cidade: Goiania-GO
E-Mail:	Fone: (62)32013148
Contrato: 001	Celebrado em: 07/11/2017
	Valor Obra/Serviço R\$: 0,00
	Tipo de contratante: Pessoa Jurídica de Direito Público
Ação institucional: Órgão Público	
3. Dados da Obra/Serviço	
Avenida da Divisa, Nº 76	Bairro: Vila Santa Helena CEP: 74555-390
Quadra: 0 Lote: 0 Complemento:	Cidade: Goiania-GO
Data de Início: 20/03/2020	Previsão término: 20/03/2023
Finalidade: Escarlar	Coordenadas Geográficas: -16.6556037,-49.2810251
Proprietário: COLÉGIO ESTADUAL CASTRO ALVES	CPF/CNPJ: 01.409.705/0001-20
E-Mail:	Fone: (62) 32013148
	Tipo de proprietário: Pessoa Jurídica de Direito Público
4. Atividade Técnica	
ATUACAO	Quantidade Unidade
PROJETO INSTALACAO ELETRICA EM BAIXA TENSÃO P/FINS RESIDENC./COMERCIAIS	10,45 QUILOVOLTS-AMPERE
<i>O registro da A.R.T. não obriga ao CREA-GO a emitir a Certidão de Acervo Técnico (C.A.T.), a confecção e emissão do documento apenas ocorrerá se as atividades declaradas na A.R.T. forem condizentes com as atribuições do Profissional. As informações constantes desta ART são de responsabilidade do(a) profissional. Este documento poderá, a qualquer tempo, ter seus dados, preenchimento e atribuições profissionais conferidos pelo CREA-GO.</i>	
<i>Após a conclusão das atividades técnicas o profissional deverá proceder a baixa desta ART</i>	
5. Observações	
REFORMA ELÉTRICA DA COZINHA DO COLÉGIO ESTADUAL CASTRO ALVES	
6. Declarações	
Acessibilidade: Não: Declaro que as regras de acessibilidade previstas nas normas técnicas da ABNT, na legislação específica e no Decreto nº 5.296, de 2 de dezembro de 2004, não se aplicam às atividades profissionais acima relacionadas.	
7. Entidade de Classe	9. Informações
NENHUMA	- A ART é válida somente após a conferência e o CREA-GO receber a informação do PAGAMENTO PELO BANCO.
8. Assinaturas	- A autenticidade deste documento pode ser verificada no site www.creago.org.br .
Declaro serem verdadeiras as informações acima	- A guarda da via assinada da ART será de responsabilidade do profissional e do contratante com o objetivo de documentar o vínculo contratual.
Local _____ de _____ de _____	- Não é mais necessário enviar o documento original para o CREA-GO. O CREA-GO não mais afixará carimbo na nova ART.
Local _____ Data _____	
 Thayane Ribeiro Lima Engenheira Eletricista RNP: 1016497083	www.creago.org.br atendimento@creago.org.br
THAYANE RIBEIRO LIMA - CPF: 029.543.191-19	Tel: (62) 3221-6200 Fax: (62) 3221-6277
 SECRETARIA DE ESTADO DA EDUCAÇÃO - CPF/CNPJ: 01.409.705/0001-20	
Valor da ART: 88,78	Registrada em 20/03/2020
Valor Pago R\$ 0,00	Nosso Numero
Situação Registrada/OK	Não possui Livro de Ordem
Não Possui CAT	



Anotação de Responsabilidade Técnica - ART
Lei nº 6.496, de 7 de dezembro de 1977

CREA-GO

ART Obra ou serviço
1020200048922

Conselho Regional de Engenharia e Agronomia de Goiás

1. Responsável Técnico

THIAGO RODRIGUES ALVES LOPES RNP: **1016728441**
Título profissional: **Engenheiro Civil** Registro: **1016728441D-GO**
Órgão Público: **SECRETARIA DE ESTADO DA EDUCACAO - Registro CREA-GO: 089P**

2. Dados do Contrato

Contratante: **SECRETARIA DE ESTADO DA EDUCACAO** CPF/CNPJ: **01.409.705/0001-20**
Avenida Anhanguera, N° 1630 CEP: **74643-010**
Quadra: 0 Lote: 0 Complemento: Bairro: **Setor Leste Vila Nova** Cidade: **Goiânia-GO**
E-Mail: Fone: **(62)3201-3131**
Contrato: 0 Celebrado em: **28/02/2018** Valor Obra/Serviço R\$: **0,00**
Tipo de contratante: **Pessoa Jurídica de Direito Público**
Ação institucional: **Órgão Público**

3. Dados da Obra/Serviço

Avenida da Divisa, N° 76 Bairro: **Vila Santa Helena** CEP: **74555-390**
Quadra: 0 Lote: 0 Complemento: Cidade: **Goiânia-GO**
Data de Início: **25/06/2020** Previsão término: **25/09/2020** Coordenadas Geográficas: **-16.656347,-49.280813**
Finalidade: **Escolar**
Proprietário: **COLÉGIO ESTADUAL CASTRO ALVES** CPF/CNPJ: **01.409.705/0001-20**
E-Mail: Fone: **(62) 32917936** Tipo de proprietário: **Pessoa Jurídica de Direito Público**

4. Atividade Técnica

ATUACAO Quantidade **1.710,80** Unidade **METROS QUADRADOS**
ORÇAMENTO EDIFÍCIO DE ALVENARIA PARA FINS ESPECIAIS
O registro da A.R.T. não obriga ao CREA-GO a emitir a Certidão de Acervo Técnico (C.A.T.), a confecção e emissão do documento apenas ocorrerá se as atividades declaradas na A.R.T. forem condizentes com as atribuições do Profissional. As informações constantes desta ART são de responsabilidade do(a) profissional. Este documento poderá, a qualquer tempo, ter seus dados, preenchimento e atribuições profissionais conferidos pelo CREA-GO. Após a conclusão das atividades técnicas o profissional deverá proceder a baixa desta ART

5. Observações

REFORMA | CE CASTRO ALVES | GOIÂNIA-GO

6. Declarações

Acessibilidade: Sim: Declaro atendimento às regras de acessibilidade previstas nas normas técnicas da ABNT, na legislação específica e no Decreto nº 5.296, de 2 de dezembro de 2004.

7. Entidade de Classe

NENHUMA

8. Assinaturas

Declaro serem verdadeiras as informações acima

Local _____ de _____ Data _____ de _____

THIAGO RODRIGUES ALVES LOPES - CPF: 009.598.161-60

Gestão de Morais Veiga Jardim
Gestor Especial de Projetos de Infraestrutura
SECRETARIA DE ESTADO DA EDUCACAO - CPF/CNPJ:
01.409.705/0001-20
Decreto 09/01/19 000, nº 22.963

9. Informações

- A ART é válida somente após a conferência e o CREA-GO receber a informação do PAGAMENTO PELO BANCO.
- A autenticidade deste documento pode ser verificada no site www.creago.org.br.
- A guarda da via assinada da ART será de responsabilidade do profissional e do contratante com o objetivo de documentar o vínculo contratual.
- Não é mais necessário enviar o documento original para o CREA-GO. O CREA-GO não mais afixará carimbo na nova ART.



www.creago.org.br atendimento@creago.org.br
Tel: (62) 3221-6200 Fax: (62) 3221-6277



Valor da ART: 88,78	Registrada em 10/03/2020	Valor Pago R\$ 0,00	Nosso Numero	Situação Registrada/OK	Não possui Livro de Ordem	Não Possui CAT
----------------------------	-----------------------------	------------------------	--------------	---------------------------	------------------------------	----------------

Handwritten signature

QUANTITATIVO DE MATERIAIS PARA INDICAÇÃO DE PREÇOS		MATERIAL		MEDIDA		UNIDADE	
QUANTIDADE	DESCRIÇÃO	QUANTIDADE	DESCRIÇÃO	UNIDADE	DESCRIÇÃO	UNIDADE	DESCRIÇÃO
100	CONCRETO	100	CONCRETO	m³	CONCRETO	m³	CONCRETO
200	ALVENARIA	200	ALVENARIA	m²	ALVENARIA	m²	ALVENARIA
300	TELHA	300	TELHA	m²	TELHA	m²	TELHA
400	ISOLAMENTO	400	ISOLAMENTO	m²	ISOLAMENTO	m²	ISOLAMENTO
500	REFRIGERANTE	500	REFRIGERANTE	kg	REFRIGERANTE	kg	REFRIGERANTE
600	ARMAÇÃO	600	ARMAÇÃO	m	ARMAÇÃO	m	ARMAÇÃO
700	ACABAMENTO	700	ACABAMENTO	m²	ACABAMENTO	m²	ACABAMENTO
800	PAVIMENTO	800	PAVIMENTO	m²	PAVIMENTO	m²	PAVIMENTO
900	REVESTIMENTO	900	REVESTIMENTO	m²	REVESTIMENTO	m²	REVESTIMENTO
1000	BRANCO	1000	BRANCO	m²	BRANCO	m²	BRANCO
1100	VERDE	1100	VERDE	m²	VERDE	m²	VERDE
1200	AMARELO	1200	AMARELO	m²	AMARELO	m²	AMARELO
1300	ROSA	1300	ROSA	m²	ROSA	m²	ROSA
1400	LAZULI	1400	LAZULI	m²	LAZULI	m²	LAZULI
1500	PRETO	1500	PRETO	m²	PRETO	m²	PRETO
1600	BRANCO	1600	BRANCO	m²	BRANCO	m²	BRANCO
1700	VERDE	1700	VERDE	m²	VERDE	m²	VERDE
1800	AMARELO	1800	AMARELO	m²	AMARELO	m²	AMARELO
1900	ROSA	1900	ROSA	m²	ROSA	m²	ROSA
2000	LAZULI	2000	LAZULI	m²	LAZULI	m²	LAZULI
2100	PRETO	2100	PRETO	m²	PRETO	m²	PRETO
2200	BRANCO	2200	BRANCO	m²	BRANCO	m²	BRANCO
2300	VERDE	2300	VERDE	m²	VERDE	m²	VERDE
2400	AMARELO	2400	AMARELO	m²	AMARELO	m²	AMARELO
2500	ROSA	2500	ROSA	m²	ROSA	m²	ROSA
2600	LAZULI	2600	LAZULI	m²	LAZULI	m²	LAZULI
2700	PRETO	2700	PRETO	m²	PRETO	m²	PRETO
2800	BRANCO	2800	BRANCO	m²	BRANCO	m²	BRANCO
2900	VERDE	2900	VERDE	m²	VERDE	m²	VERDE
3000	AMARELO	3000	AMARELO	m²	AMARELO	m²	AMARELO

ESTADO DE GOIÁS
SUPERINTENDÊNCIA DE INFRAESTRUTURA

CE CASTRO ALVES
REFORMA

PROJETO DE ARQUITETURA

1/2

LEGENDA

1. ALVENARIA DE CIMENTO PORTLAND

2. CONCRETO

3. TELHA

4. ISOLAMENTO

5. REFRIGERANTE

6. ARMAÇÃO

7. ACABAMENTO

8. PAVIMENTO

9. REVESTIMENTO

10. BRANCO

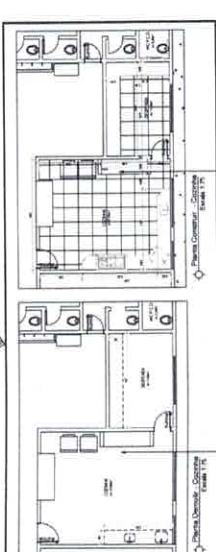
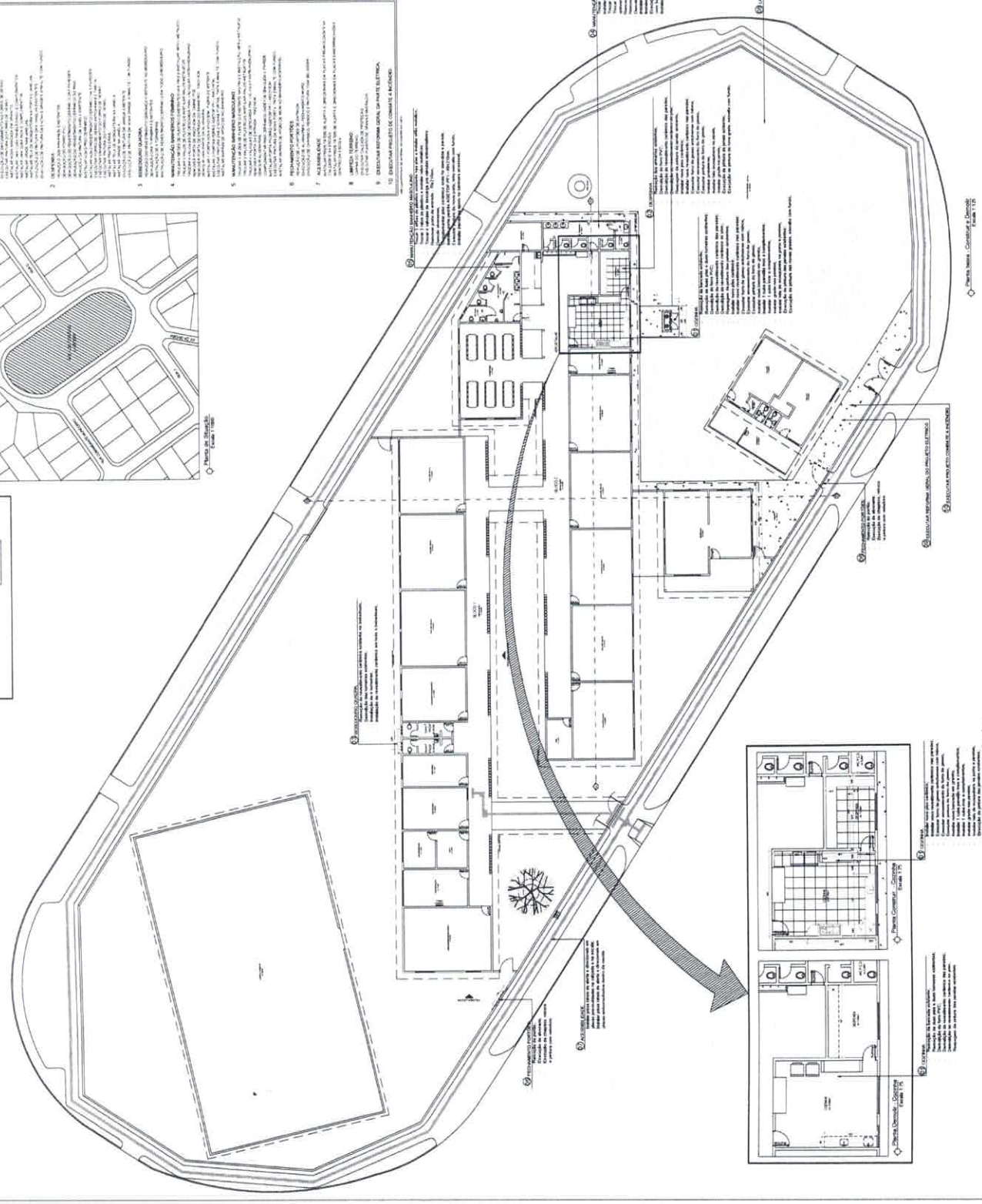
11. VERDE

12. AMARELO

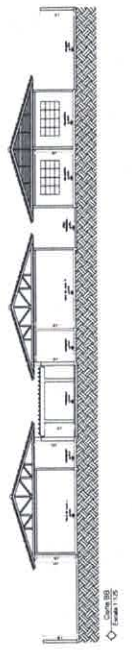
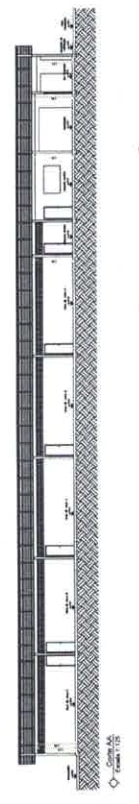
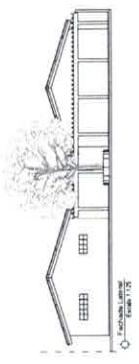
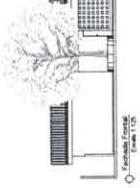
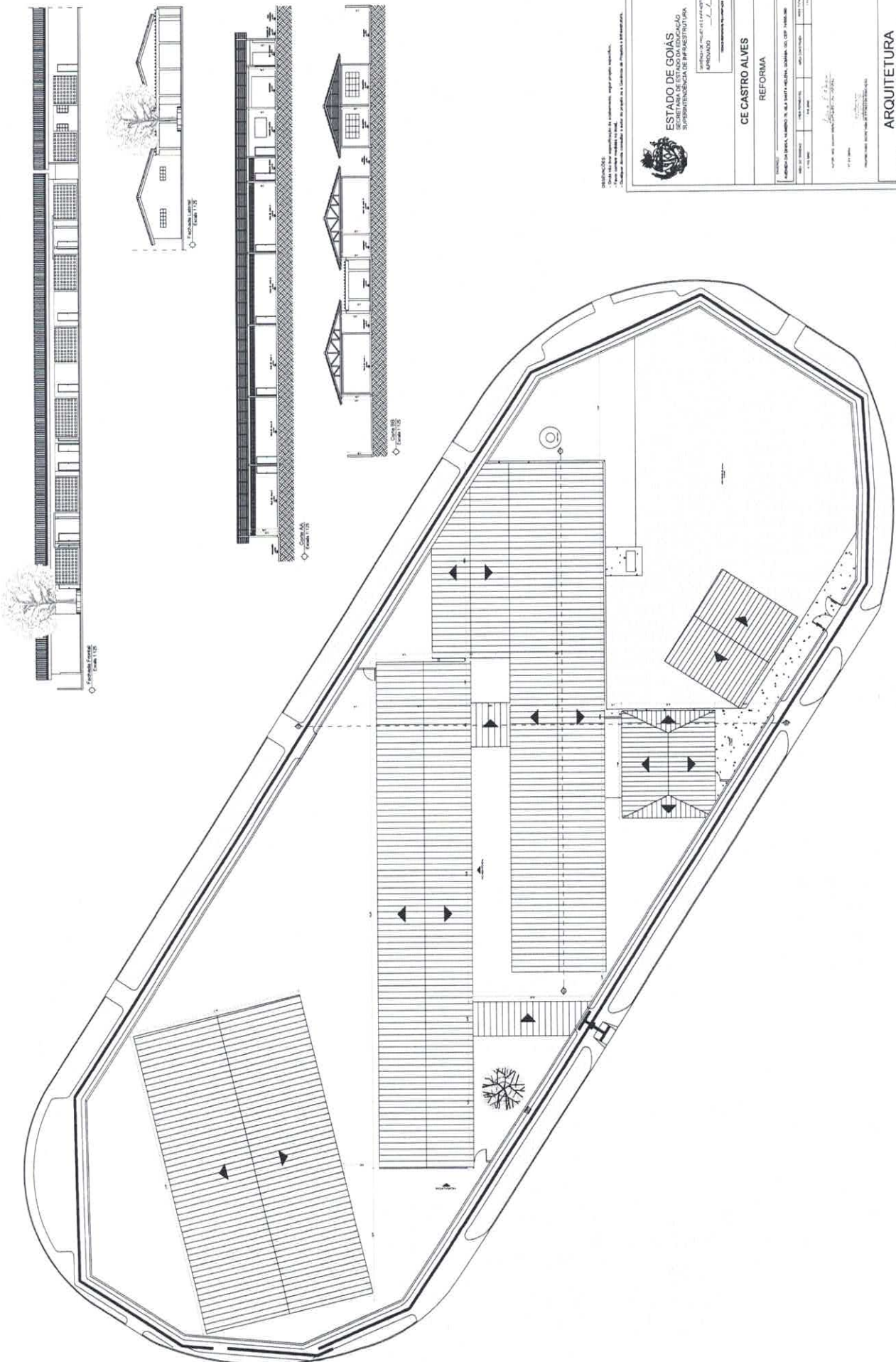
13. ROSA

14. LAZULI

15. PRETO



75



RESERVAÇÃO DE DIREITOS AUTORAIS. É proibida a reprodução, total ou parcial, em qualquer forma e por qualquer meio, sem a autorização expressa do autor. O autor declara que esta obra é original e não constitui cópia de outra obra protegida por direitos autorais.



ESTADO DE GOIÁS
SECRETARIA DE GOVERNANÇA PÚBLICA
SUPERINTENDÊNCIA DE INFRAESTRUTURA

PROJETO DE ARQUITETURA
ARQUITETA
REGISTRO Nº 12.123/GO
PROFESSORA DE ARQUITETURA

CE CASTRO ALVES
REFORMA

PROJETO DE ARQUITETURA
PROJETO DE ARQUITETURA
PROJETO DE ARQUITETURA

PROJETO DE ARQUITETURA
PROJETO DE ARQUITETURA
PROJETO DE ARQUITETURA

PROJETO DE ARQUITETURA
PROJETO DE ARQUITETURA
PROJETO DE ARQUITETURA

PROJETO DE ARQUITETURA
PROJETO DE ARQUITETURA
PROJETO DE ARQUITETURA

PROJETO DE ARQUITETURA
PROJETO DE ARQUITETURA
PROJETO DE ARQUITETURA

PROJETO DE ARQUITETURA
PROJETO DE ARQUITETURA
PROJETO DE ARQUITETURA

Handwritten signature
76

DADOS	
OBRA:	COLÉGIO ESTADUAL CASTRO ALVES
LOCAL:	AVENIDA DA DIVISA, NÚMERO 76, VILA SANTA HELENA, GOIÂNIA - GO
ASSUNTO:	REFORMA
C.R.E.:	GOIÂNIA

MEMORIAL DESCRITIVO / ESPECIFICAÇÕES TÉCNICAS REFORMA

1.0 - DESCRIÇÃO:

Este memorial tem por objetivo, descrever de forma clara os serviços a serem executados na Reforma do Colégio Estadual Castro Alves, Goiânia- GO.

Serão descritos também neste memorial, serviços do tipo: pavimentações, vegetações, passarelas descobertas, grelhas e instalações de elementos como: bicicletário, equipamentos recreativos e adaptações para acessibilidade.

1.1 - REFORMA

Os serviços de reforma são conforme descrição e indicação em projeto:

- Remoção da bancada existente na cozinha;
- Remoção de duas pias e duas torneiras existentes na cozinha;
- Demolição de forro pvc da cozinha;
- Demolição do revestimento cerâmico das paredes da cozinha;
- Demolição do revestimento cerâmico do piso da cozinha;
- Raspagem da pintura das janelas existentes da cozinha;
- Instalar novo piso cerâmico na cozinha;
- Instalar novo revestimento cerâmico nas paredes na cozinha;
- Executar forro de gesso antichamas e tabica na cozinha;
- Execução de emassamento no forro de gesso da cozinha;
- Executar pintura do forro de gesso da cozinha;
- Instalar nova bancada em granito na cozinha;
- Instalar uma cuba panelão inox e complementos na cozinha;
- Instalar uma cuba inox e complementos na cozinha;
- Instalar grade nas janelas da cozinha;
- Instalar tela de mosquiteira na porta e janelas da cozinha;
- Execução de pintura das janelas existentes da cozinha;
- Execução de pintura das novas grades, esmalte com fundo da cozinha;
- Remoção dos armários existentes na despensa;
- Demolição do forro pvc na despensa;
- Demolição do revestimento cerâmico das paredes da despensa;
- Demolição do revestimento cerâmico do piso da despensa;
- Remoção da pintura da janela existente na despensa;

Memorial Descritivo de Reforma

Secretaria de Estado da Educação de Goiás

Superintendência de Infraestrutura – Gerência de Projetos e Infraestrutura e Gerência de Manutenção Predial

Av. Anhanguera, N°1630– Setor Leste Vila Nova – CEP: 74.643-010 – Goiânia – Goiás

Fone: (62) 3201-3131 – www.sec.go.gov.br

- Instalar novo piso cerâmico na despensa;
- Instalar novo revestimento cerâmico nas paredes na despensa;
- Executar forro de gesso antichamas e tabica na despensa;
- Executar emassamento do forro de gesso da despensa;
- Executar pintura do forro de gesso da despensa;
- Instalar prateleiras na despensa;
- Instalar tela de mosquiteira na janela da despensa;
- Instalar grade na janela da despensa;
- Execução de pintura da janela existente da despensa;
- Execução de pintura da nova grade, esmalte com fundo da despensa;
- Remoção do revestimento cerâmico existente no bebedouro da quadra;
- Demolição das torneiras existentes no bebedouro da quadra;
- Instalação de 4 torneiras no bebedouro da quadra;
- Instalação de revestimento cerâmico em todo o bebedouro da quadra;
- Manutenção banheiros feminino;
- Trocar 4 sifões de plástico existentes nas pias e instalar sifão metálico;
- Trocar 3 ralos de plástico e instalar ralos metálicos;
- Trocar 4 válvulas de descarga para válvulas antivandalismo;
- Remover porta de 65x210cm da cabine PCD;
- Remover porta de entrada do banheiro - 70x210cm;
- Demolir uma parte da alvenaria;
- Instalar 1 porta nova 65x210cm, padrão existente;
- Instalar 2 portas padrão agetop pf1 - 80x210cm;
- Executar pintura das 2 novas portas, tinta esmalte com fundo;
- Instalar barras de apoio de no banheiro;
- Manutenção banheiro masculino;
- Trocar 3 sifões de plástico existente nas pias e instalação sifão metálico;
- Trocar 3 ralos de plástico e instalar ralos metálicos;
- Trocar 4 válvulas de descarga pra válvulas antivandalismo;
- Remover porta da entrada - 70x210cm;
- Demolir alvenarias;
- Complementar piso cerâmico onde foi demolida a parede;
- Instalar porta padrão agetop pf1 - 80x210cm;
- Executar pintura da nova porta, tinta esmalte com fundo;
- Instalar barras de apoio de 80cm no banheiro acessível;
- Remoção de 2 portões de entrada;
- Execução de alvenarias - fechamento muro;
- Execução de chapisco, reboco e pintura com seladora;
- Instalar pisos táteis de alerta e direcionais em placas pré-moldadas na calçada e na escola;
- Instalar pisos táteis de alerta e direcionais em placas emborrachadas dentro da escola;
- Capina do terreno;
- Executar calçada de proteção;
- Executar plantio de grama esmeralda.

Memorial Descritivo de Reforma

Secretaria de Estado da Educação de Goiás

Superintendência de Infraestrutura – Gerência de Projetos e Infraestrutura e Gerência de Manutenção Predial

Av. Anhanguera, Nº1630– Setor Leste Vila Nova – CEP: 74.643-010 – Goiânia – Goiás

Fone: (62) 3201-3131 – www.sec.go.gov.br

1.2 - ACESSIBILIDADE

Serão propostas no contexto geral da Escola, adequações necessárias para atender aos requisitos de acessibilidade, como:

- Colocar barras de apoio nos banheiros conforme projeto.

1.3 - GENERALIDADES

Qualquer dúvida na especificação caso algum material tenha saído de linha durante a obra, ou ainda caso se faça opção pelo uso de algum material equivalente, consultar o Engenheiro fiscal da obra ou profissionais da Superintendência de Infraestrutura da Seduc, para que a obra mantenha o mesmo padrão de qualidade, em todos os níveis da edificação.

Será de inteira responsabilidade da contratada a concordância entre os projetos, o local de construção (topografia local) e as concessionárias (redes públicas).

A empreiteira deverá seguir rigorosamente o Cronograma de Barras da obra. Este deverá ser mantido no barracão de obras para a orientação do empreiteiro e da fiscalização.

Não poderá a firma empreiteira, em hipótese alguma, alegar desconhecimento das cláusulas e condições estabelecidas nestas especificações, bem como de detalhes e exigências constantes dos projetos, que fazem parte integrante do contrato.

A empreiteira será responsável pelas soluções técnicas necessárias para execução dos projetos.

A mesma deverá fazer uma revisão geral da obra, verificação do funcionamento, da segurança e do acabamento de todos os itens, tanto os executados por ela como os executados por terceiros.

Todos os pagamentos, taxas, impostos, multas, encargos sociais, indenizações, seguros e demais encargos que incidam, ou venham a incidir sobre a obra e o pessoal da mesma, serão de total e exclusiva responsabilidade da empreiteira.

2.0 - CADERNO DE ENCARGOS

A empreiteira fica obrigada a manter no canteiro, durante todo decorrer da obra, um Caderno de Encargos da AGETOP para acompanhamento dos serviços.

As etapas da construção deverão estar de acordo com o referido Caderno de Encargos naquilo que for aplicável ao caso e rigorosamente de acordo com os projetos técnicos apresentados, atendendo as orientações contidas nos seguintes capítulos:

Capítulo I	- Serviços Preliminares
Capítulo II	- Materiais Básicos
Capítulo III	- Projeto
Capítulo IV	- Instalação da Obra
Capítulo IX	- Alvenaria, observando-se as normas e dimensões da Cobracom e ABNT
Capítulo XI	- Instalações Elétricas
Capítulo XII	- Instalações Hidro-sanitárias
Capítulo XIV	- Serralheria
Capítulo XV	- Revestimento

Memorial Descritivo de Reforma

Secretaria de Estado da Educação de Goiás

Superintendência de Infraestrutura – Gerência de Projetos e Infraestrutura e Gerência de Manutenção Predial

Av. Anhanguera, Nº1630– Setor Leste Vila Nova – CEP: 74.643-010 – Goiânia – Goiás

Fone: (62) 3201-3131 – www.sec.go.gov.br



Capítulo XVI	- Pavimentação
Capítulo XXI	- Pintura
Capítulo XXIII	- Serviços Complementares
Capítulo XXIV	- Entrega e Recebimento da Obra

3.0 - SERVIÇOS PRELIMINARES

Para a perfeita execução e completo acabamento das obras e serviços referidos no Caderno de Encargos, a Empreiteira se obriga, sob as responsabilidades legais vigentes, a prestar toda a assistência técnica e administrativa necessária para imprimir andamento conveniente aos trabalhos, inclusive apresentar laudos de ensaios quando solicitado pela fiscalização.

Demolições: As demolições deverão ser executadas com o devido cuidado para não danificar as partes a serem preservadas. Todos os materiais oriundos de demolições, julgados pelo Engenheiro Fiscal, como reutilizáveis, serão de propriedade da AGETOP ou da SEDUC.

O destino dado a todos os materiais classificados como "entulho" da obra será de responsabilidade da empreiteira, que deverá dispô-los em local indicado, em conformidade com as leis e necessidades do Município.

Providenciar a legalização da obra, fixação da respectiva placa e proceder aos seguintes aspectos:

- a) Anotação e execução de obra no CREA - GO /CAU - GO
- b) Placa de obra
Padrão AGETOP/SEDUC de 2,0m x 1,5m(altura), de chapa galvanizada, pintada com dados da obra e colocada em vigotas de madeira, a 2,20m da parte inferior da placa. O projeto básico da placa com tamanho e tipo de letra e cores será fornecido pela Fiscalização no momento oportuno.
- c) Placa do CREA
Em chapa galvanizada, de 1,0m x 1,5m(altura), pintada com os nomes dos profissionais Responsáveis Técnicos pela obra e projetos e seus respectivos números do Conselho Regional de Engenharia e Agronomia – CREA e/ou Conselho de Arquitetura e Urbanismo – CAU; colocada em vigotas de madeira, a 2,20m da parte inferior da placa.
- d) Limpeza do terreno onde serão construídos os blocos.
- e) Locação da obra no local indicado em projeto que segue em anexo.
- f) De forma alguma os serviços poderão ser iniciados sem abertura de "DIÁRIO DE OBRA" (conforme lei 8666/93 – art.67º § 1). **O mesmo deverá permanecer na obra durante todo o tempo de sua execução e apresentado preenchido quando solicitado pelos técnicos da SEDUC - GO.**

4.0 - MATERIAIS BÁSICOS:

Todos os materiais empregados serão de primeira qualidade e todos os serviços deverão ser executados em completa obediência aos princípios de boa técnica, devendo ainda satisfazer rigorosamente às Normas Técnicas Brasileiras.

Caberá à Fiscalização a responsabilidade de analisar a qualidade dos materiais, decidindo sobre a necessidade de se efetuar ensaios laboratoriais especializados, que correrão por conta da empreiteira.



5.0 - PROJETO

Toda execução da obra deverá seguir rigorosamente os projetos apresentados. Os projetos serão fornecidos pela Seduc, tanto da Implantação como os projetos padrões referentes aos blocos implantados. Qualquer dúvida, entrar em contato com o fiscal de obra ou com o departamento responsável pela execução dos projetos a Superintendência de Infraestrutura.

6.0 - INSTALAÇÃO DA OBRA

Para execução das obras, a Empreiteira providenciará espaço adequado para guarda de materiais e ferramentas em concordância com a Direção/ Coordenação da Escola. Os procedimentos serão desta forma por se tratar de uma obra já existente para ampliação e reforma.

Competirá à Empreiteira fornecer todo o ferramental, maquinaria e aparelhamento adequado a mais perfeita execução dos serviços contratados, bem como os equipamentos de proteção individual (EPI), proteção coletiva (EPC), PPRA, PCMAT e PCMSO.

A fiscalização fornecerá o padrão de instalações provisórias baseado na característica de cada obra.

7.0 - ALVENARIA

7.1 - Tijolos Comuns

Os tijolos serão de barro especial, bem cozido, leves, duros e sonoros, com dimensões de 5,5x9x19cm, e não vitrificados, usados na execução das rampas, caixas de passagem, complementação de muro, bases de caixa d'água, execução de fossa séptica, etc.

7.2 - Tijolos furados

Os tijolos serão de barro especial, bem cozido, leves, duros e sonoros, com 08 (oito) furos, com dimensões de 9x19x19cm e não vitrificados, assentados nas paredes de vedação, muros, muretas...

Obs.: À Fiscalização caberá a decisão de aceitar os tijolos ou se julgar necessário exigir testes que comprovem a sua qualidade.

8.0 - COBERTURA

8.1 - Telha de Fibrocimento

Serão utilizadas nas Passarelas Padrão Laje Plana, modelo 2 e 3, a telha Canaleta 49 da ETERNIT, BRASILIT ou equivalente, dimensões conforme Projeto de Arquitetura. O trespasse, acessórios e fixações devem obedecer rigorosamente ao projeto e ao catálogo do fabricante.

8.2 - Telha cerâmica tipo Plan

Para os blocos de ampliação seguir especificações e detalhes conforme projeto de Arquitetura e memoriais específicos.

Para blocos existentes, fazer revisão na cobertura de telha plan, trocando todas as telhas que tiverem quebradas e os caibros e ripas que tiverem com problemas. Troca de aproximadamente 30% de telhas e 30% de madeiramento. Ver indicação em projeto.

9.0 - INSTALAÇÕES ELÉTRICAS

Para esta ampliação possui um projeto elétrico específico ligando os blocos implantados ao quadro geral já existente e fazendo uma interação destes blocos com a rede geral da escola tanto na área externa como internamente.

Na reforma deverá ser feita revisão nas instalações elétricas, trocando luminárias com defeito, trocando lâmpadas queimadas e trocar lâmpadas incandescentes por lâmpadas fluorescentes. Seguir normas técnicas construtivas conforme Caderno de Encargos da Agetop.

Serão empregados materiais de boa qualidade, aprovados pela FISCALIZAÇÃO, de maneira que as instalações obedeçam ao que prescrevem as Normas Brasileiras.

10.0 - INSTALAÇÕES HIDROSSANITÁRIAS

Para esta ampliação possui um projeto hidrossanitário específico, onde será representada a rede de abastecimento de água servida e rede de esgoto de ligação dos blocos à Fossa Séptica.

Na reforma fazer revisão nas instalações, trocando torneiras de plástico dos Sanitários, algumas válvulas que estão com defeito e vazamentos em geral nas tubulações de ambientes identificados em projeto. Seguir normas técnicas construtivas conforme Caderno de Encargos da Agetop.

Serão empregados materiais de boa qualidade, aprovados pela FISCALIZAÇÃO, de maneira que as instalações obedeçam ao que prescrevem as Normas Brasileiras.

11.0 - SERRALHERIA

Deverão ser executadas devendo utilizar somente materiais de qualidade, 1º uso e isentos de ferrugem.

11.1 - Grelhas Metálicas:

Removíveis em ferro cantoneira de abas iguais de 3/4" x 1/8" e ferros chatos de 1/8" espaçados de 2,0 em 2,0cm e com altura de 5/8", com porta grelha em ferro cantoneira de abas iguais com 7/8" de largura e 1/8" de espessura.

11.2 - Barras de Apoio

As barras de apoio p/ banheiros de acessibilidade, deverão seguir rigorosamente os detalhes e material especificado no projeto de arquitetura, nenhuma bitola,

dimensão ou material deverá ser substituído sem a autorização do fiscal de obras ou do gerente responsável da Superintendência de Infraestrutura da Seduc.

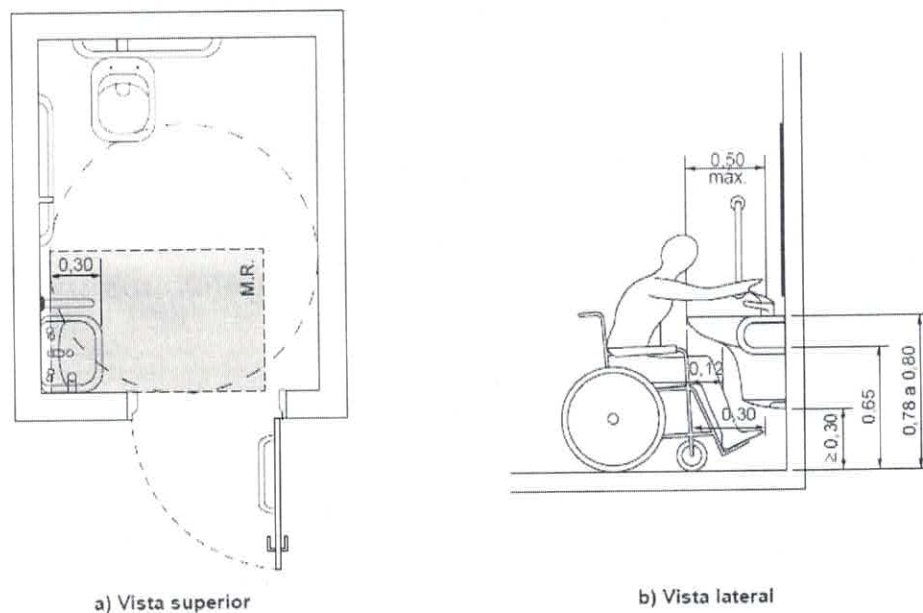


Figura 98 – Área de aproximação para uso do lavatório
Fonte desenho NBR 9050

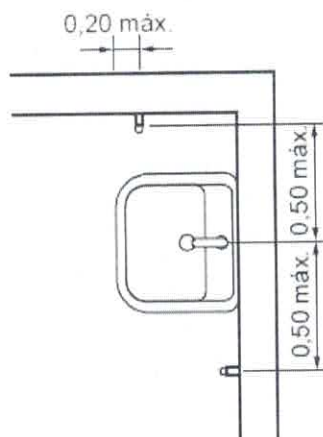


Figura 113 – Barra de apoio no lavatório – Vista superior
Fonte desenho NBR 9050

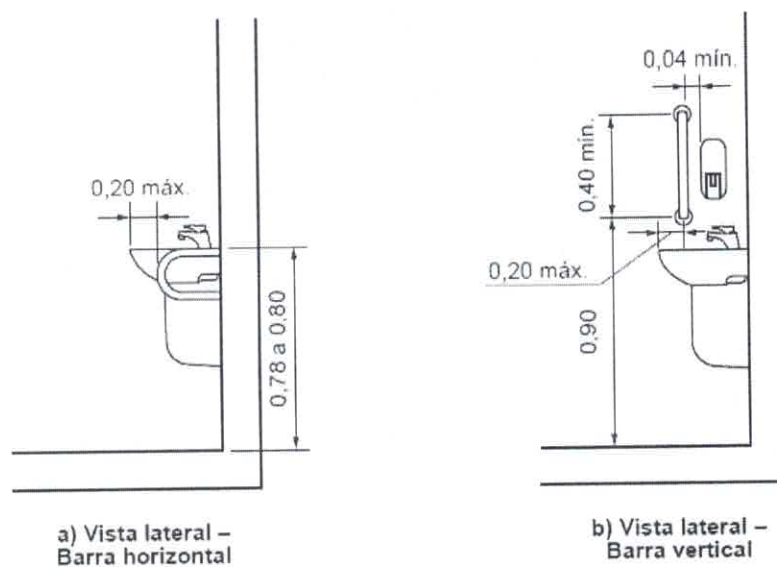


Figura 114 – Barra de apoio no lavatório – Vista lateral
Fonte desenho NBR 905

- Instalação de lavatório e barras de apoio:

Os lavatórios, suas fixações e ancoragens devem atender no mínimo aos esforços previstos nas ABNT NBR 15097-1 e ABNT NBR 15097-2.

Sua instalação deve possibilitar a área de aproximação de uma pessoa em cadeira de rodas, quando se tratar do sanitário acessível, e garantir a aproximação frontal de uma pessoa em pé, quando se tratar de um sanitário qualquer.

As barras de apoio dos lavatórios podem ser horizontais e verticais. Quando instaladas, devem ter uma barra de cada lado conforme exemplos ilustrados nas Figuras 113, 114 e garantir as seguintes condições:

- A. Ter um espaçamento entre a barra e a parede ou de qualquer outro objeto de no mínimo 0,04 m, para ser utilizada com conforto;
- B. Ser instaladas até no máximo 0,20 m, medido da borda frontal do lavatório até o eixo da barra para permitir o alcance;
- C. Garantir o alcance manual da torneira de no máximo 0,50 m, medido da borda frontal do lavatório até o eixo da torneira;
- D. As barras horizontais devem ser instaladas a uma altura 0,78 m a 0,80 m, medido a partir do piso acabado até a face superior da barra, acompanhando a altura do lavatório;
- E. As barras verticais devem ser instaladas a uma altura de 0,90 m do piso e com comprimento mínimo de 0,40 m, garantindo a condição da alínea a);
- F. Ter uma distância máxima de 0,50 m do eixo do lavatório ou cuba até o eixo da barra vertical instalada na parede lateral ou na parede de fundo para garantir o alcance.

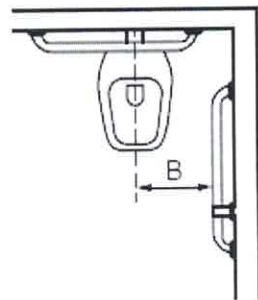
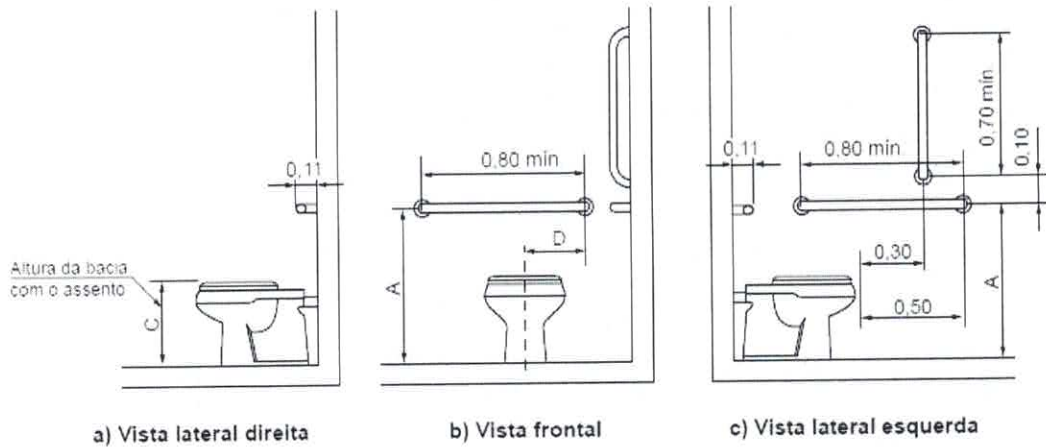
Memorial Descritivo de Reforma

Secretaria de Estado da Educação de Goiás

Superintendência de Infraestrutura – Gerência de Projetos e Infraestrutura e Gerência de Manutenção Predial

Av. Anhanguera, Nº1630– Setor Leste Vila Nova – CEP: 74.643-010 – Goiânia – Goiás

Fone: (62) 3201-3131 – www.sec.go.gov.br



d) Vista superior

Legenda

Cotas	Adulto m	Infantil m
A	0,75	0,60
B	0,40	0,25
C	0,46	0,36
D	0,30	0,15

Figura 105 – Bacia convencional com barras de apoio ao fundo e a 90° na parede lateral

Fonte desenho NBR 9050

• **Barras de apoio na bacia sanitária:**

Junto à bacia sanitária, quando houver parede lateral, devem ser instaladas barras para apoio e transferência. Uma barra reta horizontal com comprimento mínimo de 0,80 m, posicionada horizontalmente, a 0,75 m de altura do piso acabado (medidos pelos eixos de fixação) a uma distância de 0,40 m entre o eixo da bacia e a face da barra e deve estar posicionada a uma distância de 0,50 m da borda frontal da bacia. Também deve ser instalada uma barra reta com comprimento mínimo de 0,70 m, posicionada verticalmente, a 0,10 m acima da barra horizontal e 0,30 m da borda frontal da bacia sanitária, conforme Figuras 105.

Memorial Descritivo de Reforma

Secretaria de Estado da Educação de Goiás
Superintendência de Infraestrutura – Gerência de Projetos e Infraestrutura e Gerência de Manutenção Predial
Av. Anhanguera, Nº1630– Setor Leste Vila Nova – CEP: 74.643-010 – Goiânia – Goiás
Fone: (62) 3201-3131 – www.see.go.gov.br

Junto à bacia sanitária, na parede do fundo, deve ser instalada uma barra reta com comprimento mínimo de 0,80 m, posicionada horizontalmente, a 0,75 m de altura do piso acabado (medido pelos eixos de fixação), com uma distância máxima de 0,11 m da sua face externa à parede e estendendo-se 0,30 m além do eixo da bacia em direção à parede lateral, conforme Figuras 105.

11.3 – Proteções e Corrimãos

Deverão ser implantados corrimão e proteção, conforme projeto de arquitetura e NBR 9050.

• Fornecimento e instalação de corrimão fixado ao piso:

Os corrimãos serão instalados em ambos os lados dos degraus isolados, das escadas fixas e das rampas. Os corrimãos terão seção circular de 4 cm (1½"). Para degraus isolados e escadas, a altura dos corrimãos será de 0,92m do piso, medidas de sua geratriz superior.

Para rampas e, opcionalmente, para escadas, os corrimãos laterais serão duplos, instalados a duas alturas: 0,92 m e 0,70 m do piso, medidas da geratriz superior.

Os corrimãos laterais serão contínuos, sem interrupção nos patamares das escadas ou das rampas. Os corrimãos devem ser instalados em ambos os lados das rampas e escadas. Serão executados em tubo industrial com diâmetro de 4 cm (1 ½").

Fixação no piso com apoios verticais metálicos:

Os apoios serão em tubo industrial com 4 cm (1 ½") e = 2,25 mm, que serão soldados às sapatas de 10x10 cm tudo industrial e = 1/4" fixado ao piso através de parafusos de 10 mm com chumbador do tipo Parabolt.

Os corrimãos serão soldados em barra chata de 1½", e = 1/4" de aço. O conjunto corrimão e barra chata será parafusado em chapa de 1½", e = 1/8" de aço soldado no apoio vertical metálico.

• Fornecimento e instalação de corrimão fixado na parede:

Os corrimãos serão instalados em ambos os lados dos degraus isolados, das escadas fixas e das rampas. Quando embutidos na parede, os corrimãos devem estar afastados 4,0 cm da parede de fundo e 15,0 cm da face superior da reentrância. Os corrimãos terão seção circular de 4 cm (1½").

Para degraus isolados e escadas, a altura dos corrimãos será de 0,92 m do piso, medidas de sua geratriz superior.

Para rampas e, opcionalmente, para escadas, os corrimãos laterais serão duplos, instalados a duas alturas: 0,92 m e 0,70 m do piso, medidas da geratriz superior.

Os corrimãos laterais serão contínuos, sem interrupção nos patamares das escadas ou das rampas. Os corrimãos devem ser instalados em ambos os lados das rampas e escadas. Serão executados em tubo industrial com Ø 1½"; espessura da parede do tubo e = 2,25 mm.

Fixação em alvenarias:

O corrimão será fixado através de solda em barra chata de 1½", e = 1/4" de aço. O conjunto corrimão e barra chata será soldado em chapa de 290x70x30 mm de aço, que será parafusada na alvenaria através de parafusos de 10 mm com chumbador do tipo Parabolt.

Memorial Descritivo de Reforma

Secretaria de Estado da Educação de Goiás

Superintendência de Infraestrutura – Gerência de Projetos e Infraestrutura e Gerência de Manutenção Predial

Av. Anhangüera, N°1630– Setor Leste Vila Nova – CEP: 74.643-010 – Goiânia – Goiás

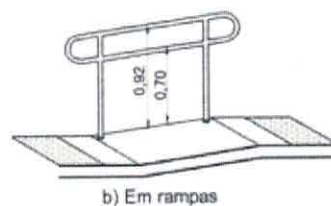
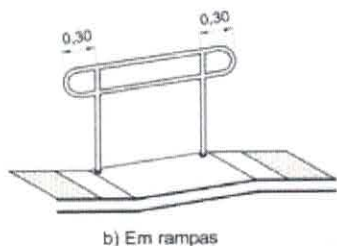
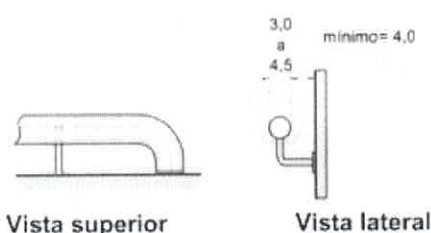
Fone: (62) 3201-3131 – www.see.go.gov.br

• **Fornecimento e instalação de guarda-corpo:**

Os locais que possuem escada ou rampa sem paredes em suas laterais terão corrimão associado ao guarda-corpo.

Os guarda-corpos serão em tubo industrial com diâmetro de 4 cm (1 1/2"). O fechamento do guarda-corpo será em vidro temperado 8 mm incolor ou barras circulares verticais Ø 1/2" em aço inox escovado, fixadas ao guarda-corpo por solda.

A fixação do guarda-corpo ao piso da rampa ou escada será através de solda às sapatas de 10x10 cm aço tipo industrial, e = 1/4" fixado ao piso através de parafusos de 10 mm com chumbador do tipo Parabolt.



- Prolongamento do corrimão -

Altura dos corrimãos em rampas e escadas

12.0 - REVESTIMENTO

Com relação ao reboco e revestimento de paredes a ser utilizado nos blocos de ampliação, seguir conforme memorial específico. Para reforma, seguir indicação do projeto e especificações deste memorial.

12.1 – Cerâmica 30x40cm:

Cerâmica 30x40cm: Os revestimentos que serão trocados nos ambientes receberão cerâmica de 1ª qualidade, da marca ELIANE, IASA, CEUSA, CECRISA ou similar, com acabamento brilhante, cor branca e assentada em junta prumo sobre emboço, traço 1:4 (cimento e areia média lavada), com argamassa de cimento/cola.

O rejunte será da marca FORTALEZA, ELIANE, QUARTZOLIT ou similar, na cor platina, aplicado manualmente e o excesso limpo por meio de espuma. Deverá ser moldado por superfície arredondada como fio, mangueira, etc.

Obs.:

- 1- Qualquer elemento cerâmico deverá ser assentado sobre o emboço curado (sempre que o cronograma permitir o tempo de cura será de no mínimo 7 dias). A parede deverá estar livre de infiltrações ou qualquer outro tipo de umidade.

2- O tamanho da cerâmica pode ser alterado no orçamento e/ou na compra do produto, caso haja dificuldade na aquisição da mesma, mas sempre respeitando as especificações deste memorial e acordo com o fiscal da obra.

13.0 - PAVIMENTAÇÃO/ PISO

Todo o material a ser utilizado na pavimentação deverá, antes de sua execução ou assentamento, passar por um rigoroso controle de qualidade, assim como a regularização e compactação de todo o terreno a ser pavimentado.

13.1 - Camada Impermeabilizadora

Será aplicada sob todos os pisos (área interna) em contato com o solo uma camada de concreto, traço 1:3:6, com 5,0cm de espessura, adicionando um aditivo impermeabilizante líquido, como Sika 1 da SIKA, Vedacit da OTTO BAUMGART, Vedax 1 da FOSROC, RHEOMIX 304 da MBT ou equivalente, em quantidade suficiente indicada pelo fabricante.

13.2 - Concreto Desempenado:

Os passeios de proteção e passarelas descobertas especificados no projeto, serão em concreto desempenado, no traço 1:2,5:3,5, com 5,0cm de espessura, executados em placas alternadas, sendo que a dilatação será em junta seca tomando-se o cuidado de aplicar solução asfáltica (NEUTROL ou equivalente), sendo as placas para piso dilatados a cada 2,0m de extensão. O espelho do passeio também será em concreto desempenado, com largura mínima de 10,0cm (usar forma de madeira), concretado simultaneamente com o piso até atingir 20cm abaixo do nível do terreno, para garantir a estabilidade do passeio.

13.3 - Concreto Desempenado Ranhurado - 5cm (Para rampas muito inclinadas) :

As rampas externas serão em concreto desempenado ranhurado. Após a aplicação do concreto, será passado sobre o piso, (argamassa fresca) um ferro de diâmetro de 1/2" para frizar o concreto para que o piso fique ranhurado e torne-se anti-derrapante.

13.4 - Granitina

Os ambientes identificados em projeto para este revestimento, serão pavimentados com granitina com 8mm de espessura (piso acabado), com juntas de dilatação plástica de 3x27mm, formando quadrado de 1,0 x 1,0m. A granitina deverá ser executada por pessoal técnico com capacidade comprovada, sendo que a Fiscalização deverá rejeitar todo e qualquer piso ou partes dele que não apresentarem uniformidade de cor, polimento, compactação, etc. Após o polimento e limpeza de toda a poeira e manchas o piso deverá ser encerado com cera incolor a base de silicone, da Brilhotok, Cera Duro (fabricante Briosol), Hidrorepell Oleofugante (fabricante Manchester) ou equivalente, antes da liberação do tráfego para evitar que a sujeira impregne no piso. Na área de serviço descoberta e na passarela o piso de granitina deverá ser semi-polido, a fim de se obter uma superfície antiderrapante.

Obs.: Em função da dificuldade de aquisição e/ou execução da granitina em alguns ambientes que foram especificadas neste projeto, cabe ao fiscal da obra, fazer a

Memorial Descritivo de Reforma

Secretaria de Estado da Educação de Goiás

Superintendência de Infraestrutura – Gerência de Projetos e Infraestrutura e Gerência de Manutenção Predial
Av. Anhanguera, N°1630– Setor Leste Vila Nova – CEP: 74.643-010 – Goiânia – Goiás

Fone: (62) 3201-3131 – www.see.go.gov.br

substituição desta granitina por cerâmica 30x30cm ou equivalente, com as mesmas especificações ditadas neste memorial.

13.5 – Piso Podotátil

Ladrilho Hidráulico - Sinalização tátil de alerta:

A forma do piso tátil de alerta se constitui em troncos-cônicos compostos na superfície plana. O significado deste revestimento cabe em avisar o usuário de perigos e informar a necessidade de atenção redobrada sobre o próximo passo. Este produto deve ser aplicado para sinalizar obstáculos e elementos disposto no percurso, travessia de pedestres, e em alguns casos acessos verticais e horizontais.

A sinalização tátil de alerta deve ser instalada perpendicularmente ao sentido de deslocamento nas seguintes situações:

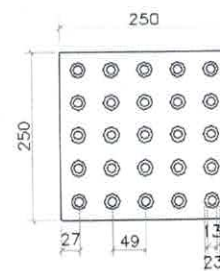
- obstáculos suspensos entre 0,60 m e 2,10 m de altura do piso acabado, que tenham o volume maior na parte superior do que na base, devem ser sinalizados com piso tátil de alerta. A superfície a ser sinalizada deve exceder em 0,60 m a projeção do obstáculo, em toda a superfície ou somente no perímetro desta;
- nos rebaixamentos de calçadas, em cor contrastante com a do piso;
- no início e término de escadas fixas, escadas rolantes e rampas, em cor contrastante com a do piso, com largura entre 0,25 m a 0,60 m, afastada de 0,32 m no máximo do ponto onde ocorre a mudança do plano.

Ladrilho Hidráulico - Sinalização tátil direcional:

A forma do piso direcional constitui em barras compostas em um único sentido na superfície plana. O significado deste revestimento corresponde à superfície de trajeto ou de orientação funcionando no sentido do curso de pedestres.

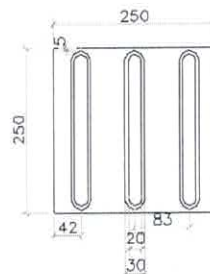
Dimensões (mm)	Especificações
250	Largura da placa
50	Distância horizontal entre centros de relevo
27	Distância do eixo da 1ª linha de relevo até a borda do piso
2	Espessura da placa
3	Altura do relevo
24	Largura da base do relevo tronco-cônico
14	Largura final do relevo tronco-cônico

Dimensões do piso tátil de alerta



Sinalização tátil de alerta
modulação do piso

Dimensões (mm)	Especificações
250	Largura da placa
85	Distância horizontal entre centros de relevo
40	Distância do centro da 1ª linha do relevo à borda do piso
2	Espessura da placa
3	Altura do relevo
30	Largura da base do relevo
25	Largura do topo do relevo



Sinalização tátil direcional
modulação do piso

Dimensões do piso tátil direcional

Fornecimento e colocação de piso tátil em concreto (alerta ou direcional):

O piso tátil em concreto a ser instalado é composto por placas de concreto 250x250 mm, espessura total de 20mm (placa+relevo), antiderrapante, com peso máximo por m² = 76 kg, com coeficiente de atrito dinâmico a seco = 0,89/molhado = 0,73, com absorção máxima de água = 6%, com resistência a flexão (tração) = 5Mpa, com desgaste por abrasão em mm por 1.000 ml = 3,00 ml, apresentando resistência a flexão (tração) = 5M pa, resistência à compressão por punção = 35M pa, fabricante Andaluz, Tecnogran ou equivalente, cor azul royal ou equivalente.

A aplicação deverá ser feita sobre lastro de concreto, ou base compactada, protegido com camada de pó de brita conforme condições locais existentes, com argamassa de cimento e areia 1:3. Deverão ser previstas juntas de 1 a 2 cm entre as placas. Antes da aplicação, o piso existente deverá ser removido, nas dimensões (largura e comprimento) da trilha, executando um rebaixo de 6 cm.

Recorte de piso com maquina:

Deverão ser removidos parcialmente o piso e o contrapiso, abertas as valas para permitir a realização das novas instalações. Posteriormente deverá haver a complementação do piso nestes locais, mantendo-se as mesmas características do piso original para evitar contrastes no acabamento final. Considerando-se a necessidade de utilização de água para a realização dos serviços, a CONTRATADA deverá ter cuidados especiais para evitar o acúmulo, reduzindo os riscos de acidentes e protegendo as áreas remanescentes.

Fechamento e recomposição de rasgos em piso:

Após a conclusão das alterações deverá ser recomposta a base/enchimento e/ou reaterro, de forma a permitir a reconstituição do contrapiso. O contrapiso deverá ser reconstituído com material equivalente ao existente devendo ser executado com espessura de no mínimo 5 cm. Deverá estar preparado para instalação do revestimento definitivo.

A sinalização tátil de alerta deve ser instalada perpendicularmente ao sentido de deslocamento nas seguintes situações:

- obstáculos suspensos entre 0,60 m e 2,10 m de altura do piso acabado, que tenham o volume maior na parte superior do que na base, devem ser sinalizados com piso tátil de alerta. A superfície a ser sinalizada deve exceder em 0,60 m a projeção do obstáculo, em toda a superfície ou somente no perímetro desta;
- nos rebaixamentos de calçadas, em cor contrastante com a do piso;

Memorial Descritivo de Reforma

Secretaria de Estado da Educação de Goiás

Superintendência de Infraestrutura – Gerência de Projetos e Infraestrutura e Gerência de Manutenção Predial

Av. Anhanguera, N°1630– Setor Leste Vila Nova – CEP: 74.643-010 – Goiânia – Goiás

Fone: (62) 3201-3131 – www.see.go.gov.br

c) no início e término de escadas fixas, escadas rolantes e rampas, em cor contrastante com a do piso, com largura entre 0,25 m a 0,60 m, afastada de 0,32 m no máximo do ponto onde ocorre a mudança do plano.

14.0 - PINTURA

Naquilo que for aplicável ao caso e rigorosamente de acordo com as especificações técnicas de preparação, limpeza e aplicação indicadas pelo fabricante, seguindo os seguintes critérios:

- Todo o material a ser utilizado, tintas, massas, seladoras, etc. serão de primeira linha, da marca CORAL, RENNER, SUVINIL, SHERWIN WILLIAMS, SUMARÉ ou similar.
- Seladores: Todas as paredes internas, externas, platibandas, blocos de concreto que serão pintadas, deverão ser seladas antes da pintura ou emassamento.
- Não será permitida a coloração da tinta pelo uso de pigmento em bisnaga.
- Será exigido o perfeito cobrimento da pintura, sendo que o número de demãos aplicadas de massa ou tinta definida no orçamento se referem a 1ª linha de uma das marcas especificadas.
- As tintas só poderão ser diluídas conforme indicação do fabricante expressa na embalagem do produto.
- Portões, proteções, corrimãos, serão em ferro galvanizado e todos receberão pintura conforme tabela abaixo. Se a pintura for apenas de algumas peças, exemplo: algumas proteções, apenas um portão; seguir as cores padrões existentes na escola.
- Esquadrias existentes: receberão pintura esmalte sintético, conforme a tabela abaixo. Se a pintura for apenas de algumas esquadrias, seguir as cores padrões existentes na escola.
- Pintura interna: conforme a tabela abaixo. Se for apenas de alguns ambientes, seguir as cores padrões existentes na escola.
- Pintura externa: conforme a tabela abaixo. Se for apenas de alguns blocos, seguir as cores padrões existentes na escola.
- Pintura tetos: conforme a tabela abaixo. Se for apenas de alguns ambientes, seguir as cores padrões existentes na escola.
- Pintura muros e muretas: conforme a tabela abaixo. Se for apenas de alguns trechos, seguir as cores padrões existentes na escola.

PADRONIZAÇÃO DE CORES PARA PINTURA DAS UNIDADES ESCOLARES ESTADUAIS E EDIFÍCIOS ADMINISTRATIVOS VINCULADOS À SECRETARIA DE ESTADO DA EDUCAÇÃO DE GOIÁS - 2020

1 - EDIFÍCIOS COM PADRÃO CONSTRUTIVO EM ALVENARIA REBOCADA E PADRÃO PRÉ-MOLDADA EM PLACA LISA OU COM REBOCO

ITEM	LOCAL	ESPECIFICAÇÃO	
01	PAREDES EXTERNAS E CAIXA D'ÁGUA DE ALVENARIA	TIPO:	TINTA ACRÍLICA SEMI-BRILHO OU TEXTURA (CASO O REBOCO ESTEJA COM IMPERFEIÇÕES)
		COR:	BRANCO GELO - 101
02	ESTRUTURAS METÁLICAS (INCLUSIVE DE QUADRAS)	TIPO:	TINTA ESMALTE SINTÉTICO BRILHANTE
		COR:	CINZA ESCURO - 504
03	ESQUADRIAS METÁLICAS (JANELAS, PORTAS E PORTAIS), BRISES E SUAS ESTRUTURAS DE FIXAÇÃO, CORRIMÃOS, GUARDA-CORPOS E CAIXA D'ÁGUA METÁLICA	TIPO:	TINTA ESMALTE SINTÉTICO BRILHANTE
		COR:	CINZA ESCURO - 504
04	TETO	TIPO:	TINTA LÁTEX PVA
		COR:	BRANCO NEVE - 100
05	PAREDES INTERNAS	TIPO:	BARRADO = TINTA ESMALTE BRILHANTE / ACIMA DO BARRADO = TINTA ACRÍLICA SEMI-BRILHO
		COR:	BARRADO = PLATINA - 502 / ACIMA DO BARRADO = BRANCO GELO - 101
06	ESTRUTURAS EM CONCRETO APARENTE (VIGAS E PILARES) E ELEMENTOS VAZADOS	TIPO:	TINTA ACRÍLICA SEMI-BRILHO
		COR:	BRANCO GELO - 101
07	PORTÕES DE ENTRADA DE PESSOAS E VEÍCULOS	TIPO:	TINTA ESMALTE SINTÉTICO BRILHANTE
		COR:	AZUL FRANÇA - 519

Memorial Descritivo de Reforma

Secretaria de Estado da Educação de Goiás

Superintendência de Infraestrutura – Gerência de Projetos e Infraestrutura e Gerência de Manutenção Predial

Av. Anhanguera, N°1630– Setor Leste Vila Nova – CEP: 74.643-010 – Goiânia – Goiás

Fone: (62) 3201-3131 – www.see.go.gov.br

08	MURROS EXTERNOS	TIPO:	TINTA ACRÍLICA FOSCA
		COR:	BRANCO GELO - 101 (VER DETALHAMENTO DO MURO DE ENTRADA)
09	DETALHAMENTO MURO DO PORTÃO DE ENTRADA DE PESSOAS	TIPO:	TINTA ACRÍLICA FOSCA
		COR:	AMARELO IPÊ - 145 / VERDE MUSGO - 134 / AZUL PROFUNDO - 131 (VER DETALHAMENTO DO MURO DE ENTRADA)
10	MURETAS DE QUADRAS	TIPO:	TINTA ACRÍLICA FOSCA
		COR:	BRISTOL - 241
11	LETREIROS: FAIXA EXTERNA REBOCADA (1,00M DE ALTURA OU 1,40M DE ALTURA - DEPENDE DO MURO - VER DETALHAMENTO DO MURO DE ENTRADA) AO LADO DO PORTÃO PRINCIPAL	TIPO:	TINTA ACRÍLICA FOSCA
		COR:	BRANCO GELO - 101 (VER DETALHAMENTO DO MURO DE ENTRADA)
12	LETREIROS: ESCRITO	TIPO:	TINTA ACRÍLICA FOSCA
		COR:	VERDE MUSGO - 134 (VER DETALHAMENTO DO MURO DE ENTRADA)
13	LETREIRO MURO: BANDEIRA DO ESTADO DE GOIÁS	TIPO:	TINTA ACRÍLICA FOSCA
		COR:	AMARELO IPÊ - 145 / AZUL PROFUNDO - 131 / VERDE MUSGO - 134 / BRANCO NEVE - 100 (ESTRELAS) - VER DETALHAMENTO DO MURO DE ENTRADA
14	PISOS CIMENTADOS	TIPO:	TINTA PARA PISO, CASO OS PISOS JÁ SEJAM PINTADOS
		COR:	CINZA CHUMBO - 304
15	PAREDES CIRCULAÇÕES	TIPO:	BARRADO = TINTA ESMALTE BRILHANTE / ACIMA DO BARRADO = TINTA ACRÍLICA SEMI-BRILHO
		COR:	BARRADO = PLATINA - 502 / ACIMA DO BARRADO = BRANCO GELO - 101
OBSERVAÇÕES:		1 - A TIPOGRAFIA (NOS LETREIROS) A SER UTILIZADA PARA TODOS OS EDIFÍCIOS SERÁ A 'BW MITGA';	
		2 - DETALHES DE FACHADA: UTILIZAR A MESMA ESPECIFICAÇÃO DO ITEM 1 (PAREDES EXTERNAS);	

Memorial Descritivo de Reforma

Secretaria de Estado da Educação de Goiás

Superintendência de Infraestrutura – Gerência de Projetos e Infraestrutura e Gerência de Manutenção Predial

Av. Anhanguera, N°1630– Setor Leste Vila Nova – CEP: 74.643-010 – Goiânia – Goiás

Fone: (62) 3201-3131 – www.see.go.gov.br



	3 - ESCOLAS PADRÕES 2000, SÉC. XXI E 6 SALAS RURAL: PERMANECER COM AS CORES ESPECIFICADAS NO PROJETO ORIGINAL;
	4 - UTILIZADA REFERÊNCIA DE CORES DO CATÁLOGO DE TINTAS DA MARCA LEINERTEX EM 08/01/2019;
	5 - É FACULTADO NA EXECUÇÃO, MEDIANTE APROVAÇÃO DA GERÊNCIA DE PROJETOS E INFRAESTRUTURA, A GERÊNCIA DE MANUTENÇÃO PREDIAL E A GERÊNCIA DE FISCALIZAÇÃO E ACOMPANHAMENTO DE OBRAS, A UTILIZAÇÃO DE MARCAS SIMILARES, DESDE QUE TENHA QUALIDADE IGUAL OU SUPERIOR À ESPECIFICADA COMO REFERÊNCIA.

OU

PADRONIZAÇÃO DE CORES PARA PINTURA DAS UNIDADES ESCOLARES ESTADUAIS E EDIFÍCIOS ADMINISTRATIVOS VINCULADOS À SECRETARIA DE ESTADO DA EDUCAÇÃO DE GOIÁS - 2020			
2 - EDIFÍCIOS COM PADRÃO CONSTRUTIVO EM TIJOLO APARENTE E PRÉ-MOLDADO CARIMBADO			
ITEM	LOCAL	ESPECIFICAÇÃO	
01	PAREDES EXTERNAS E CAIXA D'ÁGUA DE ALVENARIA	TIPO:	QUANDO O ESTADO GERAL DOS TIJOLOS ESTIVEREM BONS E QUE NÃO SOFRERAM PINTURA ANTERIOR = VERNIZ ACRÍLICO / QUANDO OS TIJOLOS APARENTES ESTIVEREM PICHADOS OU QUE SOFRERAM PINTURA ANTERIOR = TINTA ACRÍLICA SEMI-BRILHO
		COR:	PARA O SEGUNDO CASO ACIMA, APLICAR COR BRANCO GELO - 101
02	ESTRUTURAS METÁLICAS (INCLUSIVE DE QUADRAS)	TIPO:	TINTA ESMALTE SINTÉTICO BRILHANTE
		COR:	CINZA ESCURO - 504
03	ESQUADRIAS METÁLICAS (JANELAS, PORTAS E PORTAIS), BRISES E SUAS ESTRUTURAS DE FIXAÇÃO, CORRIMÃOS, GUARDA-CORPOS E CAIXA D'ÁGUA METÁLICA	TIPO:	TINTA ESMALTE SINTÉTICO BRILHANTE
		COR:	CINZA ESCURO - 504

04	TETO	TIPO:	TINTA LÁTEX PVA
		COR:	BRANCO NEVE - 100
05	PAREDES INTERNAS / CIRCULAÇÕES	TIPO:	QUANDO O ESTADO GERAL DOS TIJOLOS ESTIVEREM BONS E QUE NÃO SOFRERAM PINTURA ANTERIOR = VERNIZ ACRÍLICO / QUANDO OS TIJOLOS APARENTES ESTIVEREM PICHADOS OU QUE SOFRERAM PINTURA ANTERIOR = BARRADO APLICAR TINTA ESMALTE BRILHANTE E ACIMA DO BARRADO APLICAR TINTA ACRÍLICA SEMI-BRILHO
		COR:	PARA O SEGUNDO CASO ACIMA, APLICAR BARRADO = PLATINA - 502 / ACIMA DO BARRADO = BRANCO GELO - 101
06	ESTRUTURAS EM CONCRETO APARENTE (VIGAS E PILARES) E ELEMENTOS VAZADOS	TIPO:	TINTA ACRÍLICA SEMI-BRILHO
		COR:	BRANCO GELO - 101
07	PORTÕES DE ENTRADA DE PESSOAS E VEÍCULOS	TIPO:	TINTA ESMALTE SINTÉTICO BRILHANTE
		COR:	AZUL FRANÇA - 519
08	MURDS EXTERNOS	TIPO:	TINTA ACRÍLICA FOSCA
		COR:	BRANCO GELO - 101 (VER DETALHAMENTO DO MURO DE ENTRADA)
09	DETALHAMENTO MURO DO PORTÃO DE ENTRADA DE PESSOAS	TIPO:	TINTA ACRÍLICA FOSCA
		COR:	AMARELO IPÊ - 145 / VERDE MUSGO - 134 / AZUL PROFUNDO - 131 (VER DETALHAMENTO DO MURO DE ENTRADA)
10	MURETAS DE QUADRAS	TIPO:	TINTA ACRÍLICA FOSCA
		COR:	BRISTOL - 241
11	LETREIROS: FAIXA EXTERNA REBOCADA (1,00M DE ALTURA OU 1,40M DE ALTURA - DEPENDE DO MURO - VER DETALHAMENTO DO MURO DE ENTRADA) AO LADO DO PORTÃO PRINCIPAL	TIPO:	TINTA ACRÍLICA FOSCA
		COR:	BRANCO GELO - 101 (VER DETALHAMENTO DO MURO DE ENTRADA)
12	LETREIROS: ESCRITO	TIPO:	TINTA ACRÍLICA FOSCA
		COR:	VERDE MUSGO - 134 (VER DETALHAMENTO DO MURO DE ENTRADA)
13	LETREIRO MURO: BANDEIRA DO ESTADO DE GOIÁS	TIPO:	TINTA ACRÍLICA FOSCA

Memorial Descritivo de Reforma

Secretaria de Estado da Educação de Goiás

Superintendência de Infraestrutura – Gerência de Projetos e Infraestrutura e Gerência de Manutenção Predial

Av. Anhanguera, N°1630 – Setor Leste Vila Nova – CEP: 74.643-010 – Goiânia – Goiás

Fone: (62) 3201-3131 – www.sec.go.gov.br



		COR:	AMARELO IPÊ - 145 / AZUL PROFUNDO - 131 / VERDE MUSGO - 134 / BRANCO NEVE - 100 (ESTRELAS) - VER DETALHAMENTO DO MURO DE ENTRADA
14	PISOS CIMENTADOS	TIPO:	TINTA PARA PISO, CASO OS PISOS JÁ SEJAM PINTADOS
		COR:	CINZA CHUMBO - 304
OBSERVAÇÕES:		1 - A TIPOGRAFIA (NOS LETREIROS) A SER UTILIZADA PARA TODOS OS EDIFÍCIOS SERÁ A 'BW MITGA';	
		2 - DETALHES DE FACHADA: UTILIZAR A MESMA ESPECIFICAÇÃO DO ITEM 1 (PAREDES EXTERNAS);	
		3 - ESCOLAS PADRÕES 2000, SÉC. XXI E 6 SALAS RURAL: PERMANECER COM AS CORES ESPECIFICADAS NO PROJETO ORIGINAL;	
		4 - UTILIZADA REFERÊNCIA DE CORES DO CATÁLOGO DE TINTAS DA MARCA LEINERTEX EM 08/01/2019;	
		5 - É FACULTADO NA EXECUÇÃO, MEDIANTE APROVAÇÃO DA GERÊNCIA DE PROJETOS E INFRAESTRUTURA, A GERÊNCIA DE MANUTENÇÃO PREDIAL E A GERÊNCIA DE FISCALIZAÇÃO E ACOMPANHAMENTO DE OBRAS, A UTILIZAÇÃO DE MARCAS SIMILARES, DESDE QUE TENHA QUALIDADE IGUAL OU SUPERIOR À ESPECIFICADA COMO REFERÊNCIA.	



PADRONIZAÇÃO DE CORES - SECRETARIA DE ESTADO DA EDUCAÇÃO (SEDEC)	
UNIDADES ESCOLARES ESTADUAIS E EDIFÍCIOS ADMINISTRATIVOS - 2020	
UNIDADE ESCOLAR	SECRETARIA DE ESTADO DA EDUCAÇÃO (SEDEC)
SUPERINTENDÊNCIA DE INFRAESTRUTURA	COMITÊ
GERÊNCIA DE PROJETOS E INFRAESTRUTURA E GERÊNCIA DE MANUTENÇÃO PREDIAL	CORES 2020
	DATA
	15 de Janeiro de 2020
	FRANCA
	1/2
	SECRETARIA DE ESTADO DA EDUCAÇÃO
	SUPERINTENDÊNCIA DE INFRAESTRUTURA

Memorial Descritivo de Reforma

Secretaria de Estado da Educação de Goiás

Superintendência de Infraestrutura – Gerência de Projetos e Infraestrutura e Gerência de Manutenção Predial

Av. Anhanguera, N°1630– Setor Leste Vila Nova – CEP: 74.643-010 – Goiânia – Goiás

Fone: (62) 3201-3131 – www.see.go.gov.br

TIPOGRAFIA A SER UTILIZADA NOS EDIFÍCIOS DA SEDUC:

BW MITGA
 BW MITGA BLACK
 BW MITGA BLUE
 BW MITGA RED
 BW MITGA GREEN
 BW MITGA YELLOW
 BW MITGA PURPLE
 BW MITGA PINK
 BW MITGA LIGHT BLUE
 BW MITGA LIGHT GREEN
 BW MITGA LIGHT PINK
 BW MITGA LIGHT PURPLE
 BW MITGA LIGHT YELLOW
 BW MITGA LIGHT BLUE-GRAY
 BW MITGA LIGHT GREEN-GRAY
 BW MITGA LIGHT PINK-GRAY
 BW MITGA LIGHT PURPLE-GRAY
 BW MITGA LIGHT YELLOW-GRAY
 BW MITGA LIGHT BLUE-GRAY
 BW MITGA LIGHT GREEN-GRAY
 BW MITGA LIGHT PINK-GRAY
 BW MITGA LIGHT PURPLE-GRAY
 BW MITGA LIGHT YELLOW-GRAY

ESPECIFICAÇÕES MURO ENTRADA PRINCIPAL OPÇÃO 02
 PADRONIZAÇÃO DE CORES 2020

FACHADA ESPECIFICAÇÕES - PADRONIZAÇÃO DE CORES 2020

ESPECIFICAÇÕES MURO ENTRADA PRINCIPAL OPÇÃO 01
 PADRONIZAÇÃO DE CORES 2020

ESPECIFICAÇÕES MURO ENTRADA PRINCIPAL OPÇÃO 02
 PADRONIZAÇÃO DE CORES 2020

COLÉGIO ESTADUAL NOME COMPLETO

DU (DEPENDENTE DO ESPAÇO DO MURO)

COLÉGIO ESTADUAL NOME COMPLETO

PADRONIZAÇÃO DE CORES - SECRETARIA DE ESTADO DA EDUCAÇÃO (SEDUC)
UNIDADES ESCOLARES ESTADUAIS E EDIFÍCIOS ADMINISTRATIVOS - 2020

SUPERINTENDÊNCIA DE INFRAESTRUTURA
 GERÊNCIA DE PROJETOS E INFRAESTRUTURA E GERÊNCIA DE MANUTENÇÃO PREDIAL

PRIMEIRA
2/2
 DATA: 15 de Janeiro de 2020
 CORES 2020

SECRETARIA DE Estado da Educação
 Superintendência de Infraestrutura

14.1 - Pintura de Grelhas

As grelhas receberão pintura esmalte sintético brilhante, na cor padrão Agetop, sendo que antes desta pintura deverão ser previamente bem limpas, calafetadas com massa rápida e aplicada uma demão de fundo anticorrosivo (cromato de zinco). A espessura final da cobertura da pintura será de 120microns (medida em película seca).

14.2 - Pintura da Estrutura Metálica

Receberá pintura com resina Alquídica Dupla Função – DF (fundo anticorrosivo e acabamento) da marca SUMARÉ, RECOMAR FBR 610 da RENNER, CORAL INDUSTRIAL, SUVINIL INDUSTRIAL (GLASSURIT) ou equivalente, na cor padrão sendo que antes desta pintura as peças deverão ser previamente bem limpas, calafetadas com massa rápida ANJO ou equivalente. A aplicação deverá ser feita em camada de 50 microns (medidas na película seca), usando diluentes indicados pelo fabricante correspondente da resina utilizada, da RENNER, (referência NR410) na proporção máxima de 20%. A pintura deverá ser feita no canteiro antes da montagem e após retoques localizados nos furos, soldas e arranhões.

15.0 - SERVIÇOS COMPLEMENTARES

15.1 – Paisagismo

- Execução:

A empreiteira deverá apresentar uma cópia da análise do solo e a recomendação de adubação, assinada por um técnico da área, com registro no CREA, sempre que o Engenheiro Fiscal da AGETOP o exigir.

A espessura das camadas de terra adubadas obedecerá ao seguinte limite mínimo:

- a) Áreas Gramadas – 20 cm;
- b) Áreas de coberturas vegetais e conjuntos de arbustos – 20 cm.

O terreno deverá ser nivelado e acertado de acordo com o projeto de terraplanagem da Implantação. Deverá também estar livre de detritos de obra, lixos e restos de construção. Em seguida deverá cavoucar e revolver o solo, abrir covas e prepará-las, conforme as especificações de adubação.

- Adubação:

- a) Orgânica - aplicação de 30 l/m² de esterco de gado ou 3 l/m² de esterco de galinha.
- b) Química - de acordo com o laudo técnico.

- Irrigação:

Toda a área gramada e arborizada será objeto de regas copiosas e constantes até que todo gramado e mudas apresentem-se em perfeitas condições e com o aspecto de adaptação completa ao novo ambiente.

- Conservação:

Será da responsabilidade da firma empreiteira a substituição das mudas de grama e de espécies vegetais que vierem a perecer no prazo de 90 dias, a contar do término do plantio.

Na hipótese do prazo referido no item anterior conflitar com o estabelecido entre o Recebimento Provisório e o Recebimento Definitivo, caberá exclusivamente a

Memorial Descritivo de Reforma

Secretaria de Estado da Educação de Goiás

Superintendência de Infraestrutura – Gerência de Projetos e Infraestrutura e Gerência de Manutenção Predial

Av. Anhanguera, N°1630– Setor Leste Vila Nova – CEP: 74.643-010 – Goiânia – Goiás

Fone: (62) 3201-3131 – www.see.go.gov.br

Fiscalização dirimir a pendência, adotando solução que não acarrete nenhum prejuízo à AGETOP.

No prazo citado ficará o Empreiteiro encarregado também da manutenção da área gramada, o que implica na realização dos seguintes serviços:

- a) Combate às pragas, se for o caso;
 - b) Limpeza e poda da grama de maneira a conservá-la numa altura máxima de 5cm ;
 - c) Adubação de cobertura aos 60 dias após o plantio com aplicação de uréia, na proporção anteriormente citada.
- Cobertura Vegetal:

- a) Plantas Diversas:

Obedecerá rigorosamente ao Projeto de Paisagismo e às Normas Técnicas Brasileiras para o plantio.

As espécies vegetais selecionadas, conforme relação no Projeto de Arquitetura, deverão estar em perfeito estado de sanidade e vigor, ou seja, livre de pragas e doenças. Mudanças fora do padrão de qualidade deverão ser rejeitadas. Consideramos mudas não aceitáveis aquelas que apresentam:

- 1- Ramo bifurcado, pois quebra-se com a ação dos ventos.
- 2- Ramo fino e flexível, que ocorre quando a muda cresce com pouca luz.
- 3- Ramo principal morto, resta um toco seco – caminho aberto para doenças.
- 4- Caule muito retorcido, que impede o bom desenvolvimento.
- 5- Tamanho do torrão muito desproporcional à altura da muda.

As mudas serão protegidas com uma régua de madeira servindo como apoio até que ela brote e serão consideradas entregues depois de totalmente pegas.

- a) Plantio de Grama:

Será plantada grama na área definida no projeto de paisagismo.

O tipo de grama será a esmeralda, plantada em placas, de modo que não haja vazios. A área a receber grama será limpa e revolvida em toda a camada vegetal, nivelada de acordo com os dados planialtimétricos determinados no projeto. Antes do plantio será adequadamente adubada e nivelada, com observância do escoamento das águas pluviais.

A firma empreiteira se obriga a entregar a grama pega sem ervas daninhas principalmente livre de tiririca com uma camada de terra vegetal e aplicação de uréia na proporção de 10 gramas m².

15.2 – Rebaixamento de calçada para travessia de pedestres

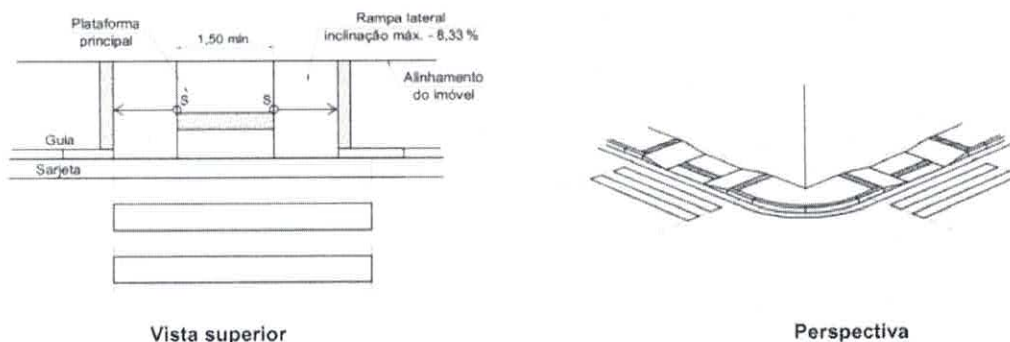
A calçada deve ser rebaixada junto à travessia de pedestres sinalizadas com ou sem faixa, com ou sem semáforo, e sempre que houver foco de pedestres. Não deve haver desnível entre o término do rebaixamento da calçada e o leito carroçável.

Os rebaixamentos de calçadas devem ser construídos na direção do fluxo de pedestres. A inclinação deve ser constante e não superior a 8,33% (1:12).

Onde a largura do passeio não for suficiente para acomodar o rebaixamento e a faixa livre, deve ser feito o rebaixamento total da largura da calçada, com largura mínima de 1,50 m e com rampas laterais com inclinação máxima de 8,33%, conforme figura abaixo.

Para a regularização de piso (cimentado simples) o piso cimentado será obtido por sarrafeamento, desempenho e moderado alisamento do próprio concreto, quando este ainda estiver no estado plástico. Nos locais onde o refluxo da argamassa de

concreto for insuficiente, será permitida a adição de argamassa de cimento e areia, traço 1:3, com o concreto ainda fresco. A superfície do concreto deverá ser cuidadosamente curada por 7 dias (conservando em permanente umidade). O cimentado deverá ter espessura de 25 mm.



15.3 – Placa de inauguração

Em aço inoxidável escovado, deverá ser fornecida pela empreiteira, antes da inauguração da obra, com os dizeres e dimensões fornecidos oportunamente pela Gerência de Manutenção Predial e Gerência de Projetos de Infraestrutura da Superintendência de Infraestrutura da Secretaria de Estado da Educação.

15.4 - Limpeza Final

- Deverão ser devidamente removidos da obra todos os materiais e equipamentos, assim como as peças remanescentes e sobras utilizáveis de materiais, ferramentas e acessórios;
- Deverá ser realizada a remoção de todo o entulho da obra, deixando-a completamente desimpedida de todos os resíduos de construção, bem como cuidadosamente varridos os seus acessos;
- A limpeza dos elementos deverá ser realizada de modo a não danificar outras partes ou componentes da edificação, utilizando-se produtos que não prejudiquem as superfícies a serem limpas;
- Particular cuidado deverá ser aplicado na remoção de quaisquer detritos ou salpicos de argamassa endurecida das superfícies;
- Deverão ser cuidadosamente removidas todas as manchas e salpicos de tinta de todas as partes e componentes da edificação, dando-se especial atenção à limpeza dos vidros, ferragens, esquadrias, luminárias e peças e metais sanitários.


À empreiteira caberá a responsabilidade de entregar a obra limpa, de acordo com o Caderno de Encargos da AGETOP.

16.0 - ENTREGA / RECEBIMENTO DA OBRA

De acordo com o Capítulo XXIV do Caderno de Encargos da AGETOP.

17.0 - TÉCNICOS PELA ELABORAÇÃO

PROJETO DE ARQUITETURA DE REFORMA COM ESPECIFICAÇÃO:



Arq. Juliana Sousa Marques
CAU A101290-2

Goiânia, 14 de fevereiro de 2020.


103



1. RESPONSÁVEL TÉCNICO

Nome: Juliana Sousa Marques
Registro Nacional: A101293-2 Título do Profissional: Arquiteto e Urbanista
Empresa Contratada: Secretaria de Estado da Educação
CNPJ: 01.409.705/0001-20 Registro Nacional: PJ17852-7

2. DADOS DO CONTRATO

Contratante: SECRETARIA DE ESTADO DA EDUCAÇÃO
Documento de identificação: 01409705000120
Contrato: 000 Valor Contrato/Honorários: R\$ 0,01
Tipo de Contratante: Órgão Público
Celebrado em: 17/02/2020 Data de Início: 18/02/2020 Previsão de término: 31/03/2021
Após a conclusão das atividades técnicas o profissional deverá proceder a baixa deste RRT

3. DADOS DA OBRA/SERVIÇO

Endereço: AVENIDA DA DIVISA Nº: 76
Complemento: Bairro: VILA SANTA HELENA
UF: GO CEP: 74555390 Cidade: GOIÂNIA
Coordenadas Geográficas: Latitude: 0 Longitude: 0

4. ATIVIDADE TÉCNICA

Grupo de Atividade: 1 - PROJETO
Subgrupo de Atividade: 1.1 - ARQUITETURA DAS EDIFICAÇÕES
Atividade: 1.1.2 - Projeto arquitetônico
Quantidade: 1.620,79 Unidade: m²

Declaro o atendimento às regras de acessibilidade previstas em legislação e em normas técnicas pertinentes para as edificações abertas ao público, de uso público ou privativas de uso coletivo, conforme § 1º do art. 56 da Lei nº 13146, de 06 de julho de 2015.

Grupo de Atividade: 1 - PROJETO
Subgrupo de Atividade: 1.5 - INSTALAÇÕES E EQUIPAMENTOS REFERENTES À ARQUITETURA
Atividade: 1.5.1 - Projeto de instalações hidrossanitárias prediais
Quantidade: 1.620,79 Unidade: m²

Declaro o atendimento às regras de acessibilidade previstas em legislação e em normas técnicas pertinentes para as edificações abertas ao público, de uso público ou privativas de uso coletivo, conforme § 1º do art. 56 da Lei nº 13146, de 06 de julho de 2015.

Grupo de Atividade: 1 - PROJETO
Subgrupo de Atividade: 1.5 - INSTALAÇÕES E EQUIPAMENTOS REFERENTES À ARQUITETURA
Atividade: 1.5.5 - Projeto de instalações prediais de prevenção e combate a incêndio
Quantidade: 1.620,79 Unidade: m²

Declaro o atendimento às regras de acessibilidade previstas em legislação e em normas técnicas pertinentes para as edificações abertas ao público, de uso público ou privativas de uso coletivo, conforme § 1º do art. 56 da Lei nº 13146, de 06 de julho de 2015.

5. DESCRIÇÃO

Projeto de Reforma de Arquitetura, Hidráulico e Incêndio do Colégio Estadual Castro Alves e na cidade de Goiânia. Área de 1.620,79m². Obs.: Sou funcionária pública com salário fixo mensal.

UNIDADE ESCOLAR COLÉGIO ESTADUAL CASTRO ALVES		CÓDIGO INEP 52034151
OBRA REFORMA	DATA 02/04/2020	CIDADE GOIÂNIA
ENDEREÇO AV DA DIVISA 76, VILA SANTA HELENA, CEP:74555-390		CRE GOIÂNIA

NOTA EXPLICATIVA ORÇAMENTÁRIA - GEPI

Para a obra de REFORMA da unidade escolar COLÉGIO ESTADUAL CASTRO ALVES, foram elaboradas planilhas orçamentárias estimadas com as tabelas ONERADA e DESONERADA.

Foram utilizados como referência os preços publicados pela AGETOP e SINAPI ou aqueles constantes das composições de custos unitários elaboradas pela Secretaria de Estado da Educação.

Após a elaboração das planilhas, verifica-se que a DESONERADA é a mais vantajosa

*ART.3 DA LEI 8666/93



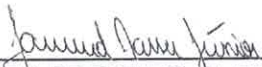
6. VALOR

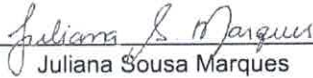
Atenção: Este Item 6 será preenchido automaticamente pelo SICCAU após a identificação do pagamento pela compensação bancária. Para comprovação deste documento é necessária a apresentação do respectivo comprovante de pagamento

7. ASSINATURAS

Declaro para os devidos fins de direitos e obrigações, sob as penas previstas na legislação vigente, que as informações cadastradas neste RRT são verdadeiras e de minha responsabilidade técnica e civil.

_____ de _____ de _____
Local Dia Mês Ano


SECRETARIA DE ESTADO DA EDUCAÇÃO
Documento de identificação: 01409705000120


Juliana Sousa Marques
CPF: 031.107.281-09

RASCUNHO


105

UNIDADE ESCOLAR COLEGIO ESTADUAL CASTRO ALVES		CÓDIGO INEP 52034151	
OBRA REFORMA	DATA 03/04/2020	CIDADE GOIÂNIA	
CRE GOIÂNIA	ENDEREÇO AV DA DIVISA 76, VILA SANTA HELENA, CEP.74555-390	REFERÊNCIA AGETOP ABR/19 DESONERADA	REFERÊNCIA SINAPI JAN/20 DESONERADA
ÁREA EXISTENTE (M²) 1710,80	ÁREA A CONSTRUIR (M²) 0,00	ÁREA A DEMOLIR (M²) 0,00	ÁREA TOTAL CONSTRUÍDA (M²) 1710,80

PLANILHA ORÇAMENTÁRIA

ITEM	TABELA	CODIGO	DESCRIÇÃO DOS SERVIÇOS	UNID	QUANT	MAT	MO	T.SERVIÇO	OBSERVAÇÕES
J. REFORMA									
SERVIÇOS PRELIMINARES									
COZINHA									
-	AGETOP	20139	DEMOLIÇÃO DE BANCADAS C/ TRANSP. ATÉ CB. E CARGA	m2	1,80			0,00	
-	AGETOP	20163	DEMOLIÇÃO DAS INSTALAÇÕES HIDROSANITÁRIAS E AFINS C/ TRANSP. ATÉ CB. E CARGA	H	0,50			0,00	
-	AGETOP	20147	DEMOLIÇÃO DE FORRO PVC INCLUSIVE ESTRUTURA DE SUSTENTAÇÃO C/ TRANSP. ATÉ CB. E CARGA	m2	27,93			0,00	
-	AGETOP	20115	DEMOLIÇÃO DE REVESTIMENTOS COM AZULEJOS C/TRANSP.ATÉ CB. E CARGA	m2	51,60			0,00	
-	AGETOP	20112	DEM. PISO CERAM. INCLUS. RETIRADA DE CONTRAPISO SOBRE LASTRO CONC C/TR.CB.E CARGA	m2	27,93			0,00	
DESPESA									
-	SINAPI	88316	SERVENTE COM ENCARGOS COMPLEMENTARES	H	0,50			0,00	
-	AGETOP	20147	DEMOLIÇÃO DE FORRO PVC INCLUSIVE ESTRUTURA DE SUSTENTAÇÃO C/ TRANSP. ATÉ CB. E CARGA	m2	11,50			0,00	
-	AGETOP	20115	DEMOLIÇÃO DE REVESTIMENTOS COM AZULEJOS C/TRANSP.ATÉ CB. E CARGA	m2	6,75			0,00	
-	AGETOP	20112	DEM. PISO CERAM. INCLUS. RETIRADA DE CONTRAPISO SOBRE LASTRO CONC C/TR.CB.E CARGA	m2	11,50			0,00	
BEBEDOURO QUADRA									
-	AGETOP	20115	DEMOLIÇÃO DE REVESTIMENTOS COM AZULEJOS C/TRANSP.ATÉ CB. E CARGA	m2	7,42			0,00	
-	AGETOP	20163	DEMOLIÇÃO DAS INSTALAÇÕES HIDROSANITÁRIAS E AFINS C/ TRANSP. ATÉ CB. E CARGA	H	0,20			0,00	
MANUTENÇÃO BANHEIRO FEMININO									
-	AGETOP	20163	DEMOLIÇÃO DAS INSTALAÇÕES HIDROSANITÁRIAS E AFINS C/ TRANSP. ATÉ CB. E CARGA	H	0,30			0,00	
-	AGETOP	20140	DEMOLIÇÃO DE VÁLVULA DE DESCARGA C/ TRANSP. ATÉ CB. E CARGA	Un	4,00			0,00	
-	SINAPI	97644	REMOÇÃO DE PORTAS, DE FORMA MANUAL, SEM REAPROVEITAMENTO. AF_12/2017	M2	2,84			0,00	Referência: AGETOP - 20106
-	AGETOP	20118	DEM.ALVEN.TIJOLO S/REAP. C/TR.ATE CB. E CARGA	m3	0,08			0,00	
MANUTENÇÃO BANHEIRO MASCULINO									
-	AGETOP	20163	DEMOLIÇÃO DAS INSTALAÇÕES HIDROSANITÁRIAS E AFINS C/ TRANSP. ATÉ CB. E CARGA	H	0,30			0,00	
-	AGETOP	20140	DEMOLIÇÃO DE VÁLVULA DE DESCARGA C/ TRANSP. ATÉ CB. E CARGA	Un	4,00			0,00	
-	SINAPI	97644	REMOÇÃO DE PORTAS, DE FORMA MANUAL, SEM REAPROVEITAMENTO. AF_12/2017	M2	1,47			0,00	Referência: AGETOP - 20106
-	AGETOP	20118	DEM.ALVEN.TIJOLO S/REAP. C/TR.ATE CB. E CARGA	m3	0,10			0,00	
FECHAMENTO PORTÕES									
-	AGETOP	20106	RETIRADA DE JANELAS OU PORTAIS C/ TRANSP. ATÉ CB. E CARGA	m2	8,88			0,00	
LIMPEZA TERRENO									
-	SINAPI	73859/2	CAPINA E LIMPEZA MANUAL DE TERRENO	M2	984,67			0,00	
OUTROS									
-	AGETOP	21301	PLACA DE OBRA FLOTADA EM CHAPA METÁLICA 26 . AFIXADA EM CAVALETES DE MADEIRA DE LEI (VIGOTAS 6X12CM) - PADRÃO GOINFRA	m2	7,50			0,00	
TRANSPORTES									
-	SINAPI	72897	CARGA MANUAL DE ENTULHO EM CAMINHÃO BASCULANTE 6 M3	M3	3,62			0,00	
-	SINAPI	72900	TRANSPORTE DE ENTULHO COM CAMINHÃO BASCULANTE 6 M3, RODOVIA PAVIMENTADA, DMT 0,5 A 1,0 KM	M3	3,62			0,00	
SERVIÇO EM TERRA									
INST. ELÉTRICAS									
-	SINAPI	93358	ESCAVAÇÃO MANUAL DE VALA COM PROFUNDIDADE MENOR OU IGUAL A 1,30 M. AF_03/2016	M3	8,91			0,00	Referência: AGETOP - 40101
-	SINAPI	96995	REATERRO MANUAL APILOADO COM SOQUETE. AF_10/2017	M3	8,91			0,00	Referência: AGETOP - 40902
INSTALAÇÕES ELÉTRICAS									
-	SINAPI	74131/4	QUADRO DE DISTRIBUIÇÃO DE ENERGIA DE EMBUTIR, EM CHAPA METÁLICA, PARA 18 DISJUNTORES TERMOMAGNETICOS MONOPOLARES, COM BARRAMENTO TRIFASICO E NEUTRO, FORNECIMENTO E INSTALACAO	UN	1,00			0,00	
-	SINAPI	93671	DISJUNTOR TRIPOLAR TIPO DIN, CORRENTE NOMINAL DE 32A - FORNECIMENTO E INSTALAÇÃO. AF_04/2016	UN	2,00			0,00	Referência: AGETOP - 71173
-	SINAPI	93656	DISJUNTOR MONOPOLAR TIPO DIN, CORRENTE NOMINAL DE 25A - FORNECIMENTO E INSTALAÇÃO. AF_04/2016	UN	3,00			0,00	
-	SINAPI	93654	DISJUNTOR MONOPOLAR TIPO DIN, CORRENTE NOMINAL DE 16A - FORNECIMENTO E INSTALAÇÃO. AF_04/2016	UN	1,00			0,00	
-	SINAPI	93653	DISJUNTOR MONOPOLAR TIPO DIN, CORRENTE NOMINAL DE 10A - FORNECIMENTO E INSTALAÇÃO. AF_04/2016	UN	1,00			0,00	
-	AGETOP	71450	INTERRUPTOR DIFERENCIAL RESIDUAL (D.R.) BIPOLAR DE 25A-30mA	Un	4,00			0,00	
-	SINAPI	91928	CABO DE COBRE FLEXÍVEL ISOLADO, 4 MM², ANTI-CHAMA 450/750 V, PARA CIRCUITOS TERMINAIS - FORNECIMENTO E INSTALAÇÃO. AF_12/2015	M	92,90			0,00	Referência: AGETOP - 70564
-	SINAPI	91926	CABO DE COBRE FLEXÍVEL ISOLADO, 2,5 MM², ANTI-CHAMA 450/750 V, PARA CIRCUITOS TERMINAIS - FORNECIMENTO E INSTALAÇÃO. AF_12/2015	M	122,90			0,00	Referência: AGETOP - 70563
-	SINAPI	91930	CABO DE COBRE FLEXÍVEL ISOLADO, 6 MM², ANTI-CHAMA 450/750 V, PARA CIRCUITOS TERMINAIS - FORNECIMENTO E INSTALAÇÃO. AF_12/2015	M	285,00			0,00	Referência: AGETOP - 70565
-	SINAPI	91871	ELETRODUTO RÍGIDO ROSCÁVEL, PVC, DN 25 MM (3/4"), PARA CIRCUITOS TERMINAIS, INSTALADO EM PAREDE - FORNECIMENTO E INSTALAÇÃO. AF_12/2015	M	59,00			0,00	Referência: AGETOP - 71201
-	SINAPI	91872	ELETRODUTO RÍGIDO ROSCÁVEL, PVC, DN 32 MM (1"), PARA CIRCUITOS TERMINAIS, INSTALADO EM PAREDE - FORNECIMENTO E INSTALAÇÃO. AF_12/2015	M	57,00			0,00	Referência: AGETOP - 71202
-	AGETOP	70351	BRACADEIRA METÁLICA TIPO "U" DIAM. 3/4"	Un	20,00			0,00	
-	AGETOP	70352	BRACADEIRA METÁLICA TIPO "U" DIAM. 1"	Un	19,00			0,00	
-	SINAPI	91879	LUVA PARA ELETRODUTO, PVC, ROSCÁVEL, DN 25 MM (3/4"), PARA CIRCUITOS TERMINAIS, INSTALADA EM LAJE - FORNECIMENTO E INSTALAÇÃO. AF_12/2015	UN	20,00			0,00	Referência: AGETOP - 71741
-	SINAPI	91880	LUVA PARA ELETRODUTO, PVC, ROSCÁVEL, DN 32 MM (1"), PARA CIRCUITOS TERMINAIS, INSTALADA EM LAJE - FORNECIMENTO E INSTALAÇÃO. AF_12/2015	UN	19,00			0,00	Referência: AGETOP - 71742
-	AGETOP	72395	TAMPA CEGA PARA CONDULETE METÁLICO	Un	5,00			0,00	
-	SINAPI	95801	CONDULETE DE ALUMÍNIO, TIPO X, PARA ELETRODUTO DE AÇO GALVANIZADO DN 20 MM (3/4"), APARENTE - FORNECIMENTO E INSTALAÇÃO. AF_11/2016_P	UN	5,00			0,00	Referência: AGETOP - 70929

Handwritten signature and number 106.

UNIDADE ESCOLAR COLÉGIO ESTADUAL CASTRO ALVES		CÓDIGO INEP 32034151	
OBRA REFORMA		DATA 03-04-2020	CIDADE GOIÂNIA
CRE GOIÂNIA	ENDEREÇO AV DA DIVISA 76, VILA SANTA HELENA, CEP:74555-390	REFERÊNCIA AGETOP ABR/19 DESONERADA	REFERÊNCIA SINAPI JAN/20 DESONERADA
ÁREA EXISTENTE (M²) 1710,80	ÁREA A CONSTRUIR (M²) 0,00	ÁREA A DEMOLIR (M²) 0,00	ÁREA TOTAL CONSTRUÍDA (M²) 1710,80

PLANILHA ORÇAMENTÁRIA

ITEM	TABELA	CODIGO	DESCRIÇÃO DOS SERVIÇOS	UNID	QUANT	MAT	MO	T.SERVICO	OBSERVAÇÕES
-	SINAPI	91902	CURVA 90 GRAUS PARA ELETRODUTO, PVC, ROSCÁVEL, DN 25 MM (3/4"), PARA CIRCUITOS TERMINAIS, INSTALADA EM LAJE - FORNECIMENTO E INSTALAÇÃO. AF 12/2015	UN	3,00			0,00	Referência: AGETOP - 71141
-	SINAPI	91905	CURVA 90 GRAUS PARA ELETRODUTO, PVC, ROSCÁVEL, DN 32 MM (1"), PARA CIRCUITOS TERMINAIS, INSTALADA EM LAJE - FORNECIMENTO E INSTALAÇÃO. AF 12/2015	UN	2,00			0,00	Referência: AGETOP - 71142
-	SINAPI	92870	CAIXA RETANGULAR 4" X 4" ALTA (2,00 M DO PISO), METÁLICA, INSTALADA EM PAREDE - FORNECIMENTO E INSTALAÇÃO. AF 12/2015	UN	17,00			0,00	
-	SINAPI	91937	CAIXA OCTOGONAL 3" X 3", PVC, INSTALADA EM LAJE - FORNECIMENTO E INSTALAÇÃO. AF 12/2015	UN	12,00			0,00	
-	SINAPI	91953	INTERRUPTOR SIMPLES (1 MÓDULO), 10A/250V, INCLUINDO SUPORTE E PLACA - FORNECIMENTO E INSTALAÇÃO. AF 12/2015	UN	21,00			0,00	Referência: AGETOP - 71440
-	SINAPI	91959	INTERRUPTOR SIMPLES (2 MÓDULOS), 10A/250V, INCLUINDO SUPORTE E PLACA - FORNECIMENTO E INSTALAÇÃO. AF 12/2015	UN	7,00			0,00	Referência: AGETOP - 71441
-	SINAPI	91996	TOMADA MÉDIA DE EMBUTIR (1 MÓDULO), 2P+T 10 A, INCLUINDO SUPORTE E PLACA - FORNECIMENTO E INSTALAÇÃO. AF 12/2015	UN	5,00			0,00	Referência: AGETOP - 72578
-	SINAPI	92004	TOMADA MÉDIA DE EMBUTIR (2 MÓDULOS), 2P+T 10 A, INCLUINDO SUPORTE E PLACA - FORNECIMENTO E INSTALAÇÃO. AF 12/2015	UN	1,00			0,00	Referência: AGETOP - 72578
-	SINAPI	92005	TOMADA MÉDIA DE EMBUTIR (2 MÓDULOS), 2P+T 20 A, INCLUINDO SUPORTE E PLACA - FORNECIMENTO E INSTALAÇÃO. AF 12/2015	UN	8,00			0,00	
-	SINAPI	91993	TOMADA ALTA DE EMBUTIR (1 MÓDULO), 2P+T 20 A, INCLUINDO SUPORTE E PLACA - FORNECIMENTO E INSTALAÇÃO. AF 12/2015	UN	2,00			0,00	Referência: AGETOP - 72585
-	SINAPI	97593	LUMINÁRIA TIPO SPOT, DE SOBREPOR, COM 1 LÂMPADA DE 15 W - FORNECIMENTO E INSTALAÇÃO. AF 11/2017	UN	12,00			0,00	Referência: AGETOP - 71688
-	SINAPI	97610	LÂMPADA COMPACTA DE LED 10 W, BASE E27 - FORNECIMENTO E INSTALAÇÃO. AF 11/2017	UN	12,00			0,00	
-	AGETOP	70391	BUCHA DE NYLON S-6	Un	156,00			0,00	
-	AGETOP	71861	PARAFUSO P/BUCHA S-6	Un	156,00			0,00	
-	AGETOP	71321	FITA DE ALTO FUSAO, ROLO E 10,00 MM	Un	3,00			0,00	
-	AGETOP	20162	DEMOLIÇÃO DAS INSTALAÇÕES ELÉTRICAS E AFINS C/ TRANSP. ATÉ CB. E CARGA	H	10,00			0,00	
-	AGETOP	70710	CAIXA DE PASSAGEM 30X30X40CM COM TAMPA E DRENO BRITA	Un	3,00			0,00	
-	AGETOP	70633	CAIXA DE PASSAGEM - ESCAVAÇÃO MANUAL / REATERRO/ APILOAMENTO DO FUNDO	m3	0,36			0,00	
-			INSTALAÇÕES HIDROSSANITÁRIAS					0,00	
-			PEÇAS E ACESSÓRIOS					0,00	
-			VASO SANITÁRIO E ACESSÓRIOS					0,00	
-			LAVATÓRIO E ACESSÓRIOS					0,00	
-	AGETOP	80560	SIFAO P/LAVATORIO METALICO DIAM.1"X1.1/2"	Un	7,00			0,00	
-	SINAPI	86877	VÁLVULA EM METAL CROMADO 1.1/2 X 1.1/2 PARA TANQUE OU LAVATÓRIO, COM OU SEM LADRÃO - FORNECIMENTO E INSTALAÇÃO. AF 01/2020	UN	7,00			0,00	
-	AGETOP	82401	ADAPTADOR PARA VALVULA DE PIALAVAT.E TANQUE 40 MM	Un	7,00			0,00	
-	AGETOP	80517	VÁLVULA DE DESCARGA DUPLO ACIONAMENTO COM ACABAMENTO CROMADO ANTIVANDALISMO	Un	8,00			0,00	
-	AGETOP	80513	TUBO PARA VÁLVULA DE DESCARGA (CURTO 1.1/4")	Un	8,00			0,00	
-			PIA E ACESSÓRIOS					0,00	
-	SINAPI	86911	TORNEIRA CROMADA LONGA, DE PAREDE, 1/2 OU 3/4, PARA PIA DE COZINHA, PADRÃO POPULAR - FORNECIMENTO E INSTALAÇÃO. AF 01/2020	UN	2,00			0,00	
-	AGETOP	80660	TORNEIRA DE PAREDE PARA PIA OU BEBEDOURO DIÂMETRO DE 1/2" E 3/4"	Un	4,00			0,00	
-	AGETOP	80671	SIFAO PVC P/PIA 1.1/2" X 2"	Un	2,00			0,00	
-	SINAPI	86878	VÁLVULA EM METAL CROMADO TIPO AMERICANA 3.1/2 X 1.1/2 PARA PIA - FORNECIMENTO E INSTALAÇÃO. AF 01/2020	UN	2,00			0,00	
-	AGETOP	82401	ADAPTADOR PARA VALVULA DE PIALAVAT.E TANQUE 40 MM	Un	2,00			0,00	
-	AGETOP	80688	CUBA INOX 46X30X15CM E=0,6MM-AÇO 304 (CUBA N° 1)	Un	1,00			0,00	
-	AGETOP	80693	TANQUE (PANELAO) INOX 60 X 70 X 40 CM CH.18	Un	1,00			0,00	
-			REGISTROS					0,00	
-	AGETOP	80926	REGISTRO DE GAVETA C/CANOPLA DIAMETRO 3/4"	Un	2,00			0,00	
-			ÁGUA FRIA					0,00	
-			TUBOS DE PVC SOLDÁVEL					0,00	
-	SINAPI	89402	TUBO, PVC, SOLDÁVEL, DN 25MM, INSTALADO EM RAMAL DE DISTRIBUIÇÃO DE ÁGUA - FORNECIMENTO E INSTALAÇÃO. AF 12/2014	M	6,00			0,00	Referência: AGETOP - 81003
-			ADAPTADORES DE PVC SOLDÁVEL					0,00	
-	SINAPI	89538	ADAPTADOR CURTO COM BOLSA E ROSCA PARA REGISTRO, PVC, SOLDÁVEL, DN 25MM X 3/4, INSTALADO EM PRUMADA DE ÁGUA - FORNECIMENTO E INSTALAÇÃO. AF 12/2014	UN	4,00			0,00	
-			JOELHO					0,00	
-	AGETOP	81360	JOELHO RED 90 GRAUS SOLD.C/BUCHA LATAO 25X1/2"	Un	2,00			0,00	
-	SINAPI	89408	JOELHO 90 GRAUS, PVC, SOLDÁVEL, DN 25MM, INSTALADO EM RAMAL DE DISTRIBUIÇÃO DE ÁGUA - FORNECIMENTO E INSTALAÇÃO. AF 12/2014	UN	3,00			0,00	
-	SINAPI	89501	JOELHO 90 GRAUS, PVC, SOLDÁVEL, DN 50MM, INSTALADO EM PRUMADA DE ÁGUA - FORNECIMENTO E INSTALAÇÃO. AF 12/2014	UN	8,00			0,00	
-			TÊ					0,00	
-	AGETOP	81444	TE 90 GR.SOLD.C/BUCLATAO NA BOLSA CENT.25X25X3/4"	Un	4,00			0,00	
-			LUVAS					0,00	
-	AGETOP	81102	LUVVA SOLDÁVEL DIAMETRO 25 mm	Un	6,00			0,00	
-			ADESIVOS					0,00	
-	AGETOP	81501	ADESIVO PLASTICO - FRASCO 850 G	Un	1,00			0,00	
-	AGETOP	81504	SOLUCAO LIMPADORA 1000 CM3	Un	1,00			0,00	
-			ESGOTO SANITÁRIO					0,00	
-			CORPO DE CAIXA SIFONADA / RALO					0,00	
-	AGETOP	81663	CORPO CX. SIFONADA DIAM. 150 X 150 X 50	Un	7,00			0,00	
-	AGETOP	81696	PROLONGAMENTO PARA CAIXA SIFONADA 150 MM	M	7,00			0,00	
-	AGETOP	81793	GRELHA REDONDA CROMADA DIAM.150 MM	Un	7,00			0,00	
-			JOELHOS					0,00	
-	AGETOP	81928	JOELHO 90 GRAUS C/ANEL 50 MM	Un	2,00			0,00	
-	SINAPI	89731	JOELHO 90 GRAUS, PVC, SERIE NORMAL, ESGOTO PREDIAL, DN 50 MM, JUNTA ELÁSTICA, FORNECIDO E INSTALADO EM RAMAL DE DESCARGA OU RAMAL DE ESGOTO SANITÁRIO. AF 12/2014	UN	2,00			0,00	
-			TUBOS					0,00	

[Handwritten signature]
109

UNIDADE ESCOLAR COLÉGIO ESTADUAL CASTRO ALVES		CÓDIGO INEP 52034151	
OBRA REFORMA	DATA 03/04/2020	CIDADE GOIÂNIA	
CRE GOIÂNIA	ENDEREÇO AV DA DIVISA 76, VILA SANTA HELENA, CEP:74555-390	REFERÊNCIA AGETOP ABR/19 DESONERADA	REFERÊNCIA SINAPI JAN/20 DESONERADA
ÁREA EXISTENTE (M²) 1710,80	ÁREA A CONSTRUIR (M²) 0,00	ÁREA A DEMOLIR (M²) 0,00	ÁREA TOTAL CONSTRUÍDA (M²) 1710,80

PLANILHA ORÇAMENTÁRIA

ITEM	TABELA	CODIGO	DESCRIÇÃO DOS SERVIÇOS	UNID	QUANT	MAT	MO	T.SERVIÇO	OBSERVAÇÕES
-	SINAPI	89798	TUBO PVC, SERIE NORMAL, ESGOTO PREDIAL, DN 50 MM, FORNECIDO E INSTALADO EM PRUMADA DE ESGOTO SANITÁRIO OU VENTILAÇÃO. AF_12/2014	M	12,00			0,00	
-			OUTROS					0,00	
-	AGETOP	81829	CAIXA DE INSPEÇÃO - TAMPA EM CONCRETO ARMADO 25 MPA E-5CM	m2	1,00			0,00	
-	SINAPI	98108	CAIXA DE GORDURA DÚPLA (CAPACIDADE: 126 L), RETANGULAR, EM ALVENARIA COM BLOCOS DE CONCRETO, DIMENSÕES INTERNAS = 0,4X0,7 M, ALTURA INTERNA = 0,8 M. AF_05/2018	UN	1,00			0,00	
-			INSTALAÇÕES ESPECIAIS					0,00	
-			PREVENÇÃO E COMBATE A INCÊNDIO					0,00	
-	AGETOP	85006	EXTINTOR MULTI USO EM PO A B C (6 KG) - CAPACIDADE EXTINTORA 3A 20BC	un	4,00			0,00	
-	AGETOP	85003	EXTINTOR PO QUÍMICO SECO (6 KG) - CAPACIDADE EXTINTORA 20 BC	Un	1,00			0,00	
-	COMPOSIÇÃO	COMP 277 SEE	MARCAÇÃO NO PISO - 1X1 M PARA EXTINTOR	M2	5,00			0,00	
-	COMPOSIÇÃO	COMP 024 SEE	SINALIZADOR FOTOLUMINESCENTE PARA EXTINTOR	UN	5,00			0,00	
-	COMPOSIÇÃO	COMP 033 SEE	LUMINÁRIA DE EMERGÊNCIA LED PORTÁTIL - 30 LEDS	UN	11,00			0,00	
-	COMPOSIÇÃO	COMP 411 SEE	PLACA DE SINALIZAÇÃO EM PVC COD 13 - (316X158) SAÍDA DE EMERGÊNCIA	UN	12,00			0,00	
-	COMPOSIÇÃO	COMP 412 SEE	PLACA DE SINALIZAÇÃO EM PVC COD 17 - (316X158) MENSAGEM "SAÍDA"	UN	3,00			0,00	
-	COMPOSIÇÃO	COMP 235 SEE	PLACA DE SINALIZAÇÃO EM PVC COD 01 - (300X300) PROIBIDO FUMAR	UN	1,00			0,00	
-	COMPOSIÇÃO	COMP 236 SEE	PLACA DE SINALIZAÇÃO EM PVC COD 06 - (300X300) PERIGO INFLAMÁVEL	UN	1,00			0,00	
-			ALVENARIAS E DIVISÓRIAS					0,00	
-			FECHAMENTO PORTÕES					0,00	
-	AGETOP	100201	ALVENARIA DE TIJOLO FURADO 1/2 VEZ - 9 x 19 x 19 - ARG. (1CALH4ARML+100KG DE C1/M3)	m2	8,95			0,00	
-			ESQUADRIAS METÁLICAS					0,00	
-			COZINHA					0,00	
-	AGETOP	180208	GRADE PROTEÇÃO TIPO TJO LINHO GP-1/GP-2	m2	4,95			0,00	
-			DESPENSA					0,00	
-	AGETOP	180208	GRADE PROTEÇÃO TIPO TJO LINHO GP-1/GP-2	m2	3,15			0,00	
-			MANUTENÇÃO BANHEIRO FEMININO					0,00	
-	AGETOP	180501	PORTA DE ABRIR EM CHAPA PF-1 C/FERRAGENS	m2	4,73			0,00	
-			MANUTENÇÃO BANHEIRO MASCULINO					0,00	
-	AGETOP	180501	PORTA DE ABRIR EM CHAPA PF-1 C/FERRAGENS	m2	1,68			0,00	
-			REVESTIMENTO DE PAREDE					0,00	
-			COZINHA					0,00	
-	AGETOP	201302	REVESTIMENTO COM CERÂMICA	m2	51,60			0,00	
-			DESPENSA					0,00	
-	AGETOP	201302	REVESTIMENTO COM CERÂMICA	m2	32,80			0,00	
-			BEBEDOURO QUADRA					0,00	
-	AGETOP	201302	REVESTIMENTO COM CERÂMICA	m2	7,50			0,00	
-			FECHAMENTO PORTÕES					0,00	
-	AGETOP	200101	CHAPISCO COMUM	m2	17,90			0,00	
-	AGETOP	200499	REBOCO PAULISTA A-14 (1CALH4ARMLC+100gC1/M3)	m2	17,90			0,00	
-			FORROS					0,00	
-			COZINHA					0,00	
-	AGETOP	210498	FORRO DE GESSO ACARTONADO PARA ÁREAS SECAS ESPESSURA DE 12,5MM	m2	27,93			0,00	
-	AGETOP	210506	TABICA PARA FORRO DE GESSO COMUM	m	21,23			0,00	
-			DESPENSA					0,00	
-	AGETOP	210498	FORRO DE GESSO ACARTONADO PARA ÁREAS SECAS ESPESSURA DE 12,5MM	m2	11,50			0,00	
-	AGETOP	210506	TABICA PARA FORRO DE GESSO COMUM	m	13,87			0,00	
-			REVESTIMENTO DE PISO					0,00	
-			COZINHA					0,00	
-	AGETOP	220309	PISO EM CERÂMICA PEI MAIOR OU IGUAL A 4 COM CONTRA PISO (1CL3ARML) E ARGAMASSA COLANTE	m2	27,93			0,00	
-			DESPENSA					0,00	
-	AGETOP	220309	PISO EM CERÂMICA PEI MAIOR OU IGUAL A 4 COM CONTRA PISO (1CL3ARML) E ARGAMASSA COLANTE	m2	11,50			0,00	
-			MANUTENÇÃO BANHEIRO MASCULINO					0,00	
-	AGETOP	220309	PISO EM CERÂMICA PEI MAIOR OU IGUAL A 4 COM CONTRA PISO (1CL3ARML) E ARGAMASSA COLANTE	m2	0,03			0,00	
-			ACESSIBILIDADE					0,00	
-	AGETOP	271803	LADRILHO HIDRÁULICO DE DUAS CORES (SEM LASTRO)	m2	78,02			0,00	
-	AGETOP	221120	PISO DE BORRACHA COLORIDO MODELO TÁTIL (ALERTA OU DIRECIONAL) INCLUSO CONTRAPISO (1CL3ARML) C/ E=2CM E NATA DE CIMENTO	m2	1,45			0,00	
-			LIMPEZA TERRENO					0,00	
-	AGETOP	220100	PASSEIO PROTEÇÃO EM CONC. DESEMPEM 5 CM 1:2,5:3,5 (INCLUSO ESPELHO DE 30CM ESCAVAÇÃO/REATERRO/APILOAMENTO/ATERRO INTERNO)	m2	121,04			0,00	
-			INST. ELÉTRICAS					0,00	
-	SINAPI	94992	EXECUÇÃO DE PASSEIO (CALÇADA) OU PISO DE CONCRETO COM CONCRETO MOLDOADO IN LOCO, FEITO EM OBRA, ACABAMENTO CONVENCIONAL, ESPESSURA 6 CM, ARMADO. AF_07/2016	M2	29,71			0,00	
-			FERRAGENS					0,00	
-			MANUTENÇÃO BANHEIRO FEMININO					0,00	
-	AGETOP	230174	BARRA DE APOIO EM AÇO INOX - 40 CM	un	2,00			0,00	
-	AGETOP	230176	BARRA DE APOIO EM AÇO INOX - 80 CM	un	3,00			0,00	
-			MANUTENÇÃO BANHEIRO MASCULINO					0,00	
-	AGETOP	230174	BARRA DE APOIO EM AÇO INOX - 40 CM	un	2,00			0,00	
-	AGETOP	230176	BARRA DE APOIO EM AÇO INOX - 80 CM	un	3,00			0,00	
-			ADMINISTRAÇÃO					0,00	
-	AGETOP	250101	ENGENHEIRO - (OBRAS CIVIS)	H	12,00			0,00	
-	AGETOP	250103	ENCARREGADO - (OBRAS CIVIS)	H	220,00			0,00	
-			PINTURA					0,00	
-			COZINHA					0,00	
-	AGETOP	260105	REMOÇÃO DE PINTURA ANTIGA A ÓLEO OU ESMALTE	m2	9,90			0,00	
-	AGETOP	261300	EMASSAMENTO COM MASSA PVA DUAS DEMAOS	m2	27,93			0,00	
-	AGETOP	261307	PINTURA PVA LATEX 2 DEMAOS SEM SELADOR	m2	27,93			0,00	

Handwritten signature and number 108.

UNIDADE ESCOLAR COLÉGIO ESTADUAL CASTRO ALVES		CÓDIGO INEP 52034151	
OBRA REFORMA	DATA 03/04/2020	CIDADE GOIÂNIA	
CRE GOIÂNIA	ENDEREÇO AV DA DIVISA 76, VILA SANTA HELENA, CEP:74555-390	REFERÊNCIA AGETOP ABR/19 DESONERADA	REFERÊNCIA SINAPI JAN/20 DESONERADA
ÁREA EXISTENTE (M²) 1710,80	ÁREA A CONSTRUIR (M²) 0,00	ÁREA A DEMOLIR (M²) 0,00	ÁREA TOTAL CONSTRUÍDA (M²) 1710,80

PLANILHA ORÇAMENTÁRIA

ITEM	TABELA	CODIGO	DESCRIÇÃO DOS SERVIÇOS	UNID	QUANT	MAT	MO	T.SERVICO	OBSERVAÇÕES
-	AGETOP	261602	PINT ESMALTE/ESQUAD FERRO C/FUNDO ANTICOR.	m2	17,33			0,00	
-			DESPENSA					0,00	
-	AGETOP	260105	REMOCAO DE PINTURA ANTIGA A OLEO OU ESMALTE	m2	6,30			0,00	
-	AGETOP	261300	EMASSAMENTO COM MASSA PVA DUAS DEMAOS	m2	11,50			0,00	
-	AGETOP	261307	PINTURA PVA LATEX 2 DEMAOS SEM SELADOR	m2	11,50			0,00	
-	AGETOP	261602	PINT ESMALTE/ESQUAD FERRO C/FUNDO ANTICOR.	m2	11,03			0,00	
-			MANUTENÇÃO BANHEIRO FEMININO					0,00	
-	AGETOP	261602	PINT ESMALTE/ESQUAD FERRO C/FUNDO ANTICOR.	m2	14,19			0,00	
-			MANUTENÇÃO BANHEIRO MASCULINO					0,00	
-	AGETOP	261602	PINT ESMALTE/ESQUAD FERRO C/FUNDO ANTICOR.	m2	5,04			0,00	
-			FECHAMENTO PORTÕES					0,00	
-	AGETOP	261000	PINTURA LATEX ACRILICA 2 DEMAOS C/SELADOR	m2	17,90			0,00	
-			DIVERSOS					0,00	
-			COZINHA					0,00	
-	COMPOSIÇÃO	COMP 541_SEE	BANCADA DE GRANITO CINZA POLIDO - FORNECIMENTO E INSTALAÇÃO.	M2	6,22			0,00	
-	COMPOSIÇÃO	COMP 027_SEE	TELA MOSQUITEIRA EM NYLON COM ESTRUTURA DE ALUMÍNIO, COM FORNECIMENTO DE MÃO DE OBRA E INSTALAÇÃO	M2	6,63			0,00	
-			DESPENSA					0,00	
-	COMPOSIÇÃO	COMP 224_SEE	PRATELEIRA, ACABAMENTO EM GRANITO CINZA ANDORINHA - ESPESSURA 2CM, CONFORME PROJETO	M2	15,20			0,00	
-	COMPOSIÇÃO	COMP 027_SEE	TELA MOSQUITEIRA EM NYLON COM ESTRUTURA DE ALUMÍNIO, COM FORNECIMENTO DE MÃO DE OBRA E INSTALAÇÃO	M2	3,15			0,00	
-			LIMPEZA TERRENO					0,00	
-	AGETOP	270210	PLANTIO GRAMA ESMERALDA PLACA C/ M.O. IRRIG. ADUBO.TERRA VEGETAL (O.C.) A-11.000,00M2	m2	700,56			0,00	
-	AGETOP	270501	LIMPEZA FINAL DE OBRA - (OBRAS CIVIS)	m2	300,00			0,00	

OBS: OS QUANTITATIVOS DE MATERIAIS DAS INSTALAÇÕES HIDROSSANITÁRIAS, ELÉTRICAS E ESPECIAIS SÃO FORNECIDOS PELOS PROFISSIONAIS RESPONSÁVEIS PELOS RESPECTIVOS PROJETOS.

VALOR TOTAL	0,00
VALOR BDI (26,43%)	0,00
TOTAL ORÇAMENTO	0,00
CUSTO POR M2 ²	0,00
MATERIAL S/ BDI	0,00
MÃO DE OBRA S/ BDI	0,00

- (1) Conforme previsto pelo DECRETO Nº 7.983, DE 8 DE ABRIL DE 2013, os preços adotados são aqueles constantes dos sistemas de referência indicados. Justifica-se o uso dos preços destas composições de custos unitários devido ao seu valor ser menor à mediana de seus correspondentes na tabela SINAPI;
- (2) Optou-se pelo uso das composições de custos da AGETOP para itens não presentes na SINAPI;
- (3) Para itens da AGETOP, os vidros não estão inclusos nas esquadrias e já foram considerados os custos de contramarcos para as esquadrias de alumínio;
- (4) Nos casos em que houver execução de granitina e omissão do item AGETOP 221102, considerou-se que o quantitativo para o rodapé, de altura igual a 7cm, foi incorporado na área de piso;
- (5) O custo unitário aproximado por metro quadrado é calculado dividindo-se o valor total do orçamento pela área total de construção.

Handwritten signature and the number 100.

ANEXO II – CARTA DE APRESENTAÇÃO DA DOCUMENTAÇÃO

Data: 14/05/2020

Convite n.º 01/2020

À Comissão de Licitação do Conselho Escolar Castro Alves

Prezados Senhores,

___ (nome da Pessoa Jurídica) ___, CNPJ/MF n.º _____, sediada ___ (endereço completo) ___, tendo examinado o Edital, vem apresentar a presente documentação para execução dos serviços nele referidos.

Desta forma DECLARAMOS na forma da Lei o que segue abaixo:

- a) Que o profissional detentor do(s) atestado(s) de responsabilidade técnica apresentado em nossa documentação para este edital, será o Responsável Técnico/Legal que acompanhará a execução da obra conforme cronograma físico-financeiro e demais condições previstas nesta licitação.
- b) A Declaração de vistoria ou a Vistoria é assinada pelo representante da Pessoa Jurídica, tomando ciência das dificuldades porventura existentes do local objeto de execução dos serviços.
- c) Que concorda com a retenção pelo Conselho Regional de Educação da Subsecretaria Metropolitana do valor correspondente ao percentual pertinente a prestação de serviços, frente ao disposto na Resolução nº 071 do INSS.
c1) O valor de retenção de 11% do valor da mão-de-obra para a Previdência Social nas planilhas ONERADAS, ou, retenção de 3,5% para planilhas DESONERADAS, seguindo o que determina o Art. 7º, §6º, da Lei 12.546/2011. c2) A identificação da planilha de execução da obra (Onerada/Desonerada) poderá ser averiguada no Projeto Básico.
- c3) Caso a Pessoa Jurídica comprove possuir benefícios de leis específicas para o recolhimento. Para efeito da retenção, o valor da mão-de-obra não será inferior a 50% do valor da fatura emitida pela CONTRATADA.
- d) Que até a presente data inexistem fatos impeditivos para sua habilitação no presente processo licitatório, assim como que está ciente da obrigatoriedade de declarar ocorrências posteriores;
- e) Que não mantém em seu quadro de pessoal, menor de 18 (dezoito anos) em horário noturno de trabalho ou em serviços perigosos ou insalubres, não possuindo ainda, qualquer trabalho de menores de 16 (dezesesseis) anos, salvo na condição de aprendiz, a partir de 14 (quatorze) anos;
- f) Que está de acordo e acata todas as condições previstas neste Edital, bem como às constantes do termo de sujeição do Edital, conforme Anexo III.

A documentação para esta licitação constituirá em um compromisso de nossa parte, observadas as condições do Edital.

Localidade, aos _____ dias de _____ de _____.

Carimbo, nome e assinatura do Responsável Legal da Pessoa Jurídica com poderes para tal investidura



110

ANEXO IV – CARTA PROPOSTA

Data:14/05/2020

LICITAÇÃO Nº 01/2020

À COMISSÃO DE LICITAÇÃO DO CONSELHO ESCOLAR CASTRO ALVES

Prezados Senhores,

_____(nome da Pessoa Jurídica)____, CNPJ/MF n.º _____, sediada _____(endereço completo)____, tendo examinado o Edital, vem apresentar a nossa Proposta Comercial para execução na íntegra dos serviços motivo do objeto da presente licitação cabendo esclarecer que:

Estamos cotando os serviços discriminados, conforme planilha de orçamento constante em nossa proposta, cujo preço global é de **RS** _____ (_____).

No preço proposto estão inclusas todas as despesas com materiais e equipamentos, mão de obra, transportes, encargos sociais, ferramentas, seguro, todos os tributos incidentes e demais encargos, enfim, todos os custos diretos e indiretos necessários para execução completa dos serviços discriminados neste edital e seus Anexos.

Declaramos que executaremos os serviços obedecendo fielmente o que estabelece a planilha orçamentária, quantitativos, memorial descritivo, projetos e demais orientações constates do edital;

Declaramos que o prazo de validade da nossa proposta, é de **60 (sessenta)** dias consecutivos, a contar da data de sua apresentação, ou seja, de sua abertura;

Declaramos que utilizaremos somente materiais e mão-de-obra de 1ª qualidade, e ainda que a variação de quantidades será de nossa inteira responsabilidade e que a garantia dos serviços será de 5 (cinco) anos.

Declaração do prazo de entrega dos serviços de acordo com o memorial descritivo e cronograma físico-financeiro constante deste edital.

O preço dos serviços constantes em nossa proposta são fixos e irrevogáveis.

Localidade, aos _____ dias de _____ de _____.

Carimbo, nome e assinatura do responsável Legal da Pessoa Jurídica, com poderes para tal
investidura.


112

Convite nº:001/2020		Data Abertura:14/05/2020	Hora: 08:15h
Local: rarCoordenação Regional de Educação de Goiânia-CRE, localizada na Rua R-17, Nº 53, Sala 04, Setor Oeste, Goiânia-GO.Coordenação Regional de Educação de Goiânia-CRE, localizada na Rua R-17, Nº 53, Sala 04, Setor Oeste, Goiânia-GO.		Processo nº: 201700006029894	
Nome da Pessoa Jurídica:		Razão Social:	
Endereço da Pessoa Jurídica:		CNPJ nº:	
Telefone:			
Nome do Responsável Legal:		CPF:	
RG:	Órgão Exp.:	End. Residencial:	
BANCO:	Agência:	C/C:	
Telefone:	Fax:	Cel:	
e-mail:			

Alfonso

ANEXO V- DECLARAÇÃO DE VISTORIA DO LOCAL DA OBRA

Data:

LICITAÇÃO N° 01/2020

À COMISSÃO DE LICITAÇÃO DO CONSELHO ESCOLAR CASTRO ALVES

Declaro para os devidos fins, que _____,
portador(a) da Cédula de Identidade n° _____,
CPF n° _____, **representante legal** da Pessoa
Jurídica _____, inscrita no CNPJ sob n° _____,
tem pleno conhecimento do local e das cercanias onde serão
executados os serviços, referente ao Convite n° 001/2020, Processo n° 201700006029894

(Local e data)

Representante Legal

(com carimbo da Pessoa Jurídica)

Obs.: A falta de alguma das informações deste anexo ensejará na DESCLASSIFICAÇÃO da Pessoa Jurídica.

Johnston
114

ANEXO VI – DECLARAÇÃO DE PARENTESCO

Data: 14/05/2020

LICITAÇÃO Nº 01/2020

À COMISSÃO DE LICITAÇÃO DO CONSELHO ESCOLAR CASTRO ALVES

(Nome da Pessoa Jurídica) _____, pessoa jurídica de direito privado, inscrita no CNPJ/MF sob o nº _____,

_____, através de representante legal, _____ (nome), _____ (qualificar) _____, inscrito no CPF/MF sob o nº _____, portador da RG nº _____, DECLARA, para todos os fins de direito e sob as penas da lei, que **não possui** em seus quadros de empregados e em seu corpo acionário cônjuge, companheiros ou parentes em linha reta ou colateral, até o terceiro grau, ou por afinidade, até o segundo grau com os servidores, detentores de cargo em comissão ou função de confiança na Secretaria de Estado de Educação/Conselho Regional de Educação da Subsecretaria Metropolitana, que atuem diretamente na realização do certame e/ou na posterior formalização contratual.

Local e Data

Representante Legal

(com carimbo da Pessoa Jurídica)

Obs.: A falta de alguma das informações deste anexo ensejará na INABILITAÇÃO da Pessoa Jurídica.

Handwritten signature
115

ANEXO VII – DECLARAÇÃO DE SEGURANÇA E SAÚDE DO TRABALHO

Data: 14/05/2020

LICITAÇÃO Nº 01/2020

À COMISSÃO DE LICITAÇÃO DO CONSELHO ESCOLAR CASTRO ALVES

(Nome da Pessoa Jurídica) _____, pessoa jurídica de direito privado, inscrita no CNPJ/MF sob o nº _____

_____, através de representante legal, _____ (nome), _____ (qualificar) _____, inscrito no CPF/MF sob o nº _____, portador da RG nº _____, DECLARA, sob as penas da lei, **que atenderá as Normas Regulamentadoras da Portaria nº 3.214/78 do MTE**, aplicáveis às atividades objeto deste contrato, e, que tem condições de apresentar as documentações solicitadas na **Instrução Normativa nº 007/2017-GAB/SEGPLAN**, de 25/08/17, conforme **Anexo I – Projeto Básico**.

Carimbo, nome e assinatura do responsável Legal da Pessoa Jurídica, com poderes para tal investidura.

Obs.: A falta de alguma das informações deste anexo ensejará na DESCLASSIFICAÇÃO da Pessoa Jurídica.



ANEXO VIII – MINUTA CONTRATUAL

Contrato n.º _____ /2020 que celebram o Conselho Escolar Castro Alves e A
EMPRESA _____, para os fins que especifica, sob as condições a seguir descritas:

O Colégio Estadual Castro Alves, por intermédio do Conselho Escolar Castro Alves, CNPJ N.º 00.637.043/0001 - 82, pessoa jurídica de direito público interno, representado neste ato pela Presidente Karla Bianca Martins Goulart brasileira, estado civil casada, residente e domiciliada em _____, Setor _____, inscrita no RG sob o n.º _____, e no CPF sob o n.º _____, doravante denominada **CONTRATANTE** e a

..... pessoa jurídica de direito privado, nesse ato representado(a) por (nome), portador da RG n. _____ e CPF N. _____ com seus atos constitutivos registrados no(a) JUCEG, sediada em _____, na _____ inscrita no CNPJ/MF sob o n.º _____ Inscrição Estadual n.º _____ doravante denominada apenas **CONTRATADA**, tem entre si justo e avençado, e celebram, de conformidade com a Lei n.º 8.666, de 21 de junho de 1993 e suas alterações posteriores, o **Contrato n.º.01 /2020**, conforme Edital **Convite n.º 01/2020 do Conselho Escolar Castro Alves**, processo n.º 201700006029894, sob o regime de execução empreitada por preço global, mediante as cláusulas e condições a seguir delineadas.

1. CLÁUSULA PRIMEIRA – DO OBJETO

1. Constitui objeto do presente ajuste a **reforma no Colégio Estadual Castro Alves, na cidade de Goiânia- GO**, conforme Projetos e toda a Documentação apresentada e relacionada, anexo, que integram o edital, independente de transcrição.

ITENS RELACIONADOS EM PLANILHA.

SERVIÇOS PRELIMINARES

TRANSPORTES

SERVIÇO EM TERRA

FUNDAÇÕES E SONDAGENS

ESTRUTURA

INST.ELET./TELEFÔNICA/CAB. ESTRUTURA

INSTALAÇÕES HIDRO-SANITÁRIAS


117

INSTALAÇÕES ESPECIAIS

ALVENARIA E DIVISÓRIAS

1. A contratada deverá ter consignada em seu ato constitutivo a declaração que entre as atividades a serem desenvolvidas encontra-se o objeto por ela homologado nesta licitação.

2 CLÁUSULA SEGUNDA – DAS OBRIGAÇÕES

2.1 DA CONTRATANTE

2.1.1 Compete à Unidade Escolar, por intermédio do Conselho Escolar Castro Alves:

2.1.1.1 Acompanhar e fiscalizar a execução deste contrato, comunicando possíveis irregularidades ao setor competente;

2.1.1.2 Fiscalizar a qualidade dos serviços a serem executados e dos materiais a serem empregados juntamente com Fiscal da SEDUC.

2.1.1.3 Proporcionar todas as facilidades para que a contratada possa desempenhar seus trabalhos dentro das normas do contrato.

2.1.1.4 A CONTRATANTE, quando fonte retentora, descontará dos pagamentos que efetuar, os tributos a que esteja obrigado pela legislação vigente, fazendo o recolhimento das parcelas retidas nos prazos legais.

2.1.1.5 Poderá a CONTRATANTE, a seu critério, exigir a demolição para reconstrução de qualquer parte da obra, sem qualquer ônus para a CONTRATANTE caso essa tenha sido executada com imperícia técnica comprovada, ou em desacordo com o Projeto, Normas e Especificações, e ainda, em desacordo com as determinações da fiscalização, nos termos do artigo 69, da Lei nº 8.666/93.

2.1.1.6 Reter o último pagamento em até 5% do valor global da obra até sanadas todas as irregularidades constatadas e cumpridas todas as formalidades legais previstas no contrato para entrega da obra aos beneficiários.

2.2 DA CONTRATADA

2.2.1 Além de outras responsabilidades definidas neste Contrato, no Edital, no Projeto Básico e demais Anexos, a CONTRATADA obriga-se à:

2.2.1.1 Executar regularmente os serviços que se fizerem necessários para o perfeito desempenho do objeto desta contratação, em quantidade suficiente e de qualidade superior, podendo ser rejeitado pelo fiscal do contrato, quando não atender satisfatoriamente;

2.2.1.2 A CONTRATADA se obriga a executar as obras empregando exclusivamente materiais de primeira qualidade, obedecendo, rigorosamente, aos projetos de engenharia que lhe forem fornecidos pela CONTRATANTE e às modificações propostas e aprovadas pela CONTRATANTE durante a execução dos serviços;

2.2.1.3 Responsabilizar-se pelo serviço ofertado e por todas as obrigações tributárias e sociais admitidas na execução do presente instrumento;

2.2.1.4 Responder pelos danos de qualquer natureza, inclusive o caso de dano ao patrimônio de terceiros que venha a sofrer o patrimônio da CONTRATANTE, em razão de ação ou omissão de prepostos da CONTRATADA, ou de quem em seu nome agir.

2.2.1.5 É expressamente vedada à subcontratação do valor total do contrato, a subcontratação parcial poderá ser possível com anuência da titular desta Pasta, devendo

John

apresentar o limite máximo e os serviços passíveis para a subcontratação parcial em relação ao valor total da obra. Adicionalmente deve ser apresentada a documentação de regularidade fiscal e trabalhista, e, o contrato firmado entre a adjudicatária e a empresa subcontratada.

2.2.1.5.1 A contratada se responsabiliza pela padronização, compatibilidade, qualidade e pelo gerenciamento centralizado da subcontratação.

2.2.1.5.2 A subcontratação parcial ficará limitada a 30% (trinta por cento) do total do contrato.

2.2.1.5.3 Os serviços passivos de subcontratação são:

- a) Sondagem do Terreno;
- b) Estrutura Metálica;
- c) Subestação;
- d) Estrutura Lajes (Pré – Moldadas);
- e) Marcenaria;
- f) Central de Gás;
- g) SPDA (Sistema de Proteção contra Descargas Atmosféricas);
- h) Esquadrias Metálicas, e;
- i) Transporte de Entulho

2.2.1.6 Substituir, sempre que exigido pela **CONTRATANTE** e independente de justificação por parte desta, qualquer objeto que seja julgado insatisfatório à repartição ou ao interesse do serviço público;

2.2.1.7 A **CONTRATADA** deverá manter preposto, com competência técnica e jurídica e aceito pela **CONTRATANTE**, no local da obra ou serviço, para representá-lo na execução do contrato.

2.2.1.8 Manter "Equipe de Higiene e Segurança do Trabalho" de acordo com a legislação pertinente e aprovação da **CONTRATANTE**.

2.2.1.9 Manter disponibilidade de efetivo dentro dos padrões desejados, para reposição imediata dos profissionais, nos casos de faltas, impedimentos, bem como, impedir que o empregado que cometer falta disciplinar ou cuja substituição tenha sido solicitada pela **CONTRATANTE**, seja mantido ou retorne a atividade nos imóveis desta;

2.2.1.10 A ação de fiscalização da **CONTRATANTE** não exonera a **CONTRATADA** de suas responsabilidades contratuais.

2.2.1.11 Emitir notas fiscais com a discriminação completa do objeto e a indicação do nº do Convite, Contrato e do Convênio Federal a que se referem, sob pena das mesmas não serem atestadas.

2.3 Os serviços serão realizados com rigorosa observância dos projetos e respectivos detalhes, bem como a estrita obediência às prescrições e exigências das especificações da **CONTRATANTE** que serão considerados como parte integrante do presente contrato.

2.4 A **CONTRATADA**, deverá, inicialmente, afixar no canteiro de serviços placas alusivas à obra, com dimensões, dizeres e símbolos a serem determinados pela **CONTRATANTE**.

2.5 A **CONTRATADA** é responsável pelo profissional habilitado na execução de serviços de modalidade elétrica, quando houver "Instalação da Subestação", os serviços deverão ser executados de acordo com as atribuições constantes do Decreto Federal n. 23.569/33; Decreto Federal n. 90.922/85, Resolução n. 218/73 e Resolução n. 1010/2005.

2.5.1 Em atendimento a Instrução Normativa nº 007/2017–GAB/SEGPLAN, a qual dispõe sobre os procedimentos e requisitos mínimos a serem seguidos nos contratos de terceirização dos serviços realizados pela Administração Pública Estadual, relacionado ao cumprimento das Normas Regulamentadoras de Segurança e Saúde no Trabalho, a Pessoa Jurídica Contratada deverá fornecer ao Órgão Contratante:

- I - Cópia atualizada do Programa de Controle Médico de Saúde Ocupacional (PCMSO) da Pessoa Jurídica Contratada;

Handwritten signature

- II - Cópias atualizadas dos Atestados de Saúde Ocupacional (ASO) de todos os empregados da CONTRATADA, que irão trabalhar nas dependências da unidade escolar;
- III - Cópia atualizada do Programa de Prevenção de Riscos Ambientais (PPRA) da Pessoa Jurídica contratada;
- IV - Cópia das Ordens de Serviço Individual e Específica (elétrica, trabalho em altura e espaço confinado, quando for o caso) de todos os empregados da contratada que irão trabalhar nas dependências da unidade escolar;
- V - Cópias dos comprovantes (certificados ou outros) da realização dos treinamentos de segurança em conformidade com as Normas Regulamentadoras do MTE para os trabalhadores que desenvolverem atividades de alto risco, tais como: eletricidade (NR -10 Básico), máquinas e equipamentos (NR - 12), trabalho em altura (NR 35) e outros;
- VI - Cópias das fichas de registro da entrega dos Equipamentos de Proteção Individual - EPI fornecidos aos empregados que irão trabalhar na unidade escolar;

2.5.2 Ainda, considerando o estabelecido no Art. 5º da Instrução Normativa 07/2017-GAB/SEGPLAN, a Pessoa Jurídica Contratada comprometer-se-à com os seguintes itens, conforme as exigências legais:

- I - Formar sua Comissão Interna de Prevenção de Acidentes (CIPA) ou Designado de CIPA conforme determinações da NR-5 da Portaria 3.214/78;
- II - Fornecer os Equipamentos de Proteção Individual (EPI's) específicos aos riscos em perfeito estado de conservação e funcionamento, bem como, treinamento de uso adequado, guarda e conservação e registro/controlar de entrega dos mesmos, sendo o uso obrigatório por parte dos empregados em áreas/ atividades de risco dentro do que determina a NR-6, da Portaria 3.214/78 do MTE;
- III - Registrar a Comunicação de Acidente de Trabalho (CAT) na ocorrência de qualquer acidente com seus empregados nas dependências ou a serviço da Unidade Escolar Contratante, bem como nos ocorridos nos trajetos;
- IV - Treinar os seus empregados, em caso de identificação de riscos, após o início do contrato, para os quais os trabalhadores ainda não foram treinados, antes do início da execução das respectivas atividades, quanto aos riscos inerentes à função e quanto às medidas de controle existentes, em atendimento às Normas Regulamentadoras do MTE;
- V - Responsabilizar-se pelo atendimento e encaminhamento do seu empregado acidentado e, se necessário, solicitar o auxílio da contratante (verificar isto juridicamente);
- VI - Providenciar as atualizações, anualmente ou sempre que necessárias, dos programas PPRA e PCMSO para as atividades / serviços contratados;
- VII - Providenciar a elaboração das documentações exigidas para os trabalhos/ atividades de alto risco, tais como: trabalho em altura (NR 35), eletricidade (NR-10 Básico e SEP quando aplicável) máquinas e equipamentos (NR 12) e outros, conforme as Normas Regulamentadoras do MTE;

2.5.3 A Presidente do Conselho Escolar do Conselho Escolar Catro Alves contratante poderá, a qualquer tempo, fiscalizar a Pessoa Jurídica contratada, quanto ao cumprimento das cláusulas contratuais e da legislação vigente sobre saúde e segurança no trabalho;

[Assinatura]
i20

2.5.4 O descumprimento, a qualquer tempo, das cláusulas contratuais ou da legislação referente à saúde e segurança no trabalho, implicará na aplicação de advertência, multa e rescisão contratual, em caso de reincidência ou resistência, respondendo por omissão quanto à falta por não cumprir com as exigências de Segurança e Saúde do Trabalho de acordo com a Normas Regulamentadoras do MTE, com adoção das penalidades contratuais, especialmente caso ocorra acidente de trabalho.

2.5.4.1 Os documentos aos quais se referem o item 2.5.1 devem ser fornecidos, **no ato da assinatura contratual**, ao(a) Diretor(a) contratante, que os encaminhará imediatamente ao:

***SESMT Público (Serviço de Segurança e Saúde no Trabalho do Servidor Público, onde houver (Goiânia, Anápolis, Jataí e Quirinópolis) para validação em 5 dias;**

***Ou, onde não houver SESMT, os documentos deverão ser fornecidos ao Diretor(a) da unidade escolar**, que serão apresentados ao FISCAL da obra, indicado pela Superintendência de Infraestrutura da SEDUC, para regularização e fiscalização em atendimento das exigências das Normas Regulamentadoras do MTE – Ministério do Trabalho e Emprego.

3 CLÁUSULA TERCEIRA – DO PREÇO E CONDIÇÕES DE PAGAMENTO E REAJUSTAMENTO

3.1 DO PAGAMENTO

3.1.1 Os serviços custarão à **CONTRATANTE** R\$,
(.....), que serão pagos

à **CONTRATADA** de acordo com o cronograma físico-financeiro, contados a partir da apresentação das Notas Fiscais correspondentes, devidamente atestadas, concluído o processo próprio para a solução de débitos de responsabilidade da **CONTRATANTE**.

3.1.2 O preço dos serviços, constante desta cláusula, permanecerá inalterado até sua conclusão.

3.1.3 O Contratante pagará, à Contratada, o valor dos serviços executados, baseado em medições mensais, sendo que as faturas deverão ser apresentadas com os seguintes documentos anexados:

3.1.3.1 Termo de Vistoria emitido pela fiscalização;

3.1.3.2 Prova de regularidade junto ao Fundo de Garantia por Tempo de Serviço (**FGTS**);

3.1.3.3 Certidão de Regularidade de Débitos em relação a Tributos Municipais, expedida pela Prefeitura do Município no qual a Pessoa Jurídica se localiza.

3.1.3.4 Cópia da matrícula - **CEI** - Cadastro Específico Individual - da obra junto ao **INSS**;

3.1.3.5 **Declaração Contábil** – Afirmando que a Pessoa Jurídica está em situação regular e que os serviços referentes à fatura apresentada estão contabilizados.

3.1.3.6 **Cópia do GFIP** - Guia de recolhimento do **FGTS** e Informações à Previdência Social.

3.2 O pagamento se dará por emissão de Nota Fiscal, que será preenchida com destaque do valor de retenção de 11% do valor da mão-de-obra para a Previdência Social nas planilhas ONERADAS, ou, retenção de 3,5% para planilhas DESONERADAS, seguindo o que determina o Art. 7º, §6º, da Lei nº 12.546/2011.

3.2.1 A identificação da planilha de execução da obra (Onerada/Desonerada) poderá ser averiguada no Projeto Básico.

3.2.2 Caso a Pessoa Jurídica comprove possuir benefícios de leis específicas para o recolhimento. Para efeito da retenção, o valor da mão-de-obra não será inferior a 50% do valor da fatura emitida pela **CONTRATADA**.



3.3 Para o pagamento da 1ª medição, a **CONTRATADA** deverá, além dos documentos enumerados no item **3.1.3** e seus subitens, apresentar cópia das Anotações de Responsabilidade Técnica (**ARTs**) referentes aos serviços contratados.

3.4 DO REAJUSTAMENTO

3.4.1 Para efeito de reajustamento, a periodicidade será de 01 (um) ano, contado a partir da data de apresentação do orçamento a que a proposta se referir, conforme definido no item 14.8 do Edital.

3.4.2 Após o período de 01 (um) ano, as parcelas remanescentes serão reajustadas pelo Índice Nacional do Custo da Construção - OBRAS CIVIS obedecendo à seguinte fórmula;

$$M = V (I / I_0)$$

Onde:

M - Valor reajustado das parcelas remanescentes.

V - Valor inicial das parcelas remanescentes.

I - Índice referente ao mês que completa a periodicidade de um ano em relação data do orçamento a que a proposta se referir. I₀ - Índice referente ao mês da data do orçamento a que a proposta se referir.

4 CLÁUSULA QUARTA – DOS RECURSOS FINANCEIROS E ORÇAMENTÁRIOS

4.1 A presente licitação correrá a conta dos seguintes recursos orçamentários:

-**Dotação Orçamentária:** ****

-**Classificação Funcional:** *****

-**Natureza:** ****

-**Fonte:** 100

-**Valor total:**

R\$??? (por
extenso) -

Data:

5 CLÁUSULA QUINTA – DA VIGÊNCIA, DO PRAZO E DA PRORROGAÇÃO

5.1 O presente Contrato terá vigência de 06 (seis) meses a contar da data da assinatura, ficando a eficácia condicionada à publicação do extrato no Diário Oficial do Estado – DOE

5.2 A **CONTRATADA** manterá, durante toda a execução do Contrato, todas as condições de habilitação e qualificação exigidas na licitação.

[Assinatura]

5.3 PRAZO

5.3.1 O prazo concedido para conclusão total dos serviços será conforme estabelecido pela Portaria e Cronograma Físico-Financeiro.

5.4 PRORROGAÇÃO

5.4.1 O presente instrumento poderá ser prorrogado, por meio de termo aditivo, de acordo com a necessidade da contratante, a Lei Federal nº 8.666/93 e a legislação pertinente.

6 CLÁUSULA SEXTA - DA FISCALIZAÇÃO

6.1 A fiscalização de todas as fases dos serviços será feita por Engenheiro designado pela Superintendência de Infraestrutura da SEDUC.

6.2 Caberá à contratada o fornecimento e manutenção de um **DIÁRIO DE OBRA** permanentemente disponível para lançamentos no local da obra, sendo que, a sua manutenção, aquisição e guarda é de inteira responsabilidade da **CONTRATADA**, a qual deverá entregar, diariamente, cópia do Diário de Obra ao Engenheiro Fiscal da Obra.

6.3 As observações, dúvidas e questionamentos técnicos que porventura surgirem sobre a realização dos trabalhos da **CONTRATADA**, deverão ser anotados e assinados pela Fiscalização no Diário de Obra, e, aquela se obriga a dar ciência dessas anotações no próprio Livro, através de assinatura de seu Engenheiro RT.

6.4 Além das anotações obrigatórias sobre os serviços em andamento e os programados, a **CONTRATADA** deverá recorrer ao Diário de Obra, sempre que surgirem quaisquer improvisações, alterações técnicas ou serviços imprevistos decorrentes de acidentes, ou condições especiais.

6.4.1 Neste caso, também é imprescindível a assinatura de ambas as partes no livro, como formalidade de sua concordância ou discordância técnica com o fato relatado.

6.4.2 A partir do início da obra, os Projetos, as ART's do responsável pela Obra e o Diário de Obra deverão permanecer no canteiro. O Diário de Obra é destinado a registrar as ocorrências, naturais ou não, relevantes para o andamento dos serviços, cujas anotações deverão ser realizadas diariamente.

6.5 Serão obrigatoriamente registrados no "Diário de Obra":

6.5.1 PELA CONTRATADA:

6.5.1.1 As condições meteorológicas prejudiciais ao andamento dos trabalhos;

6.5.1.2 As falhas nos serviços de terceiros, não sujeitas à sua ingerência;

6.5.1.3 As consultas à fiscalização;

6.5.1.4 As datas de conclusão de etapas caracterizadas de acordo com o cronograma aprovado;

6.5.1.5 Os acidentes ocorridos no decurso dos trabalhos;

6.5.1.6 As respostas às interpelações da fiscalização;

6.5.1.7 A eventual escassez de material que resulte em dificuldades para a obra ou serviço;



6.5.1.8 Outros fatos que, ao juízo da contratada, devem ser objeto de registro.

6.5.2 PELA FISCALIZAÇÃO:

6.5.2.1 Atestado da veracidade dos registros previstos nos sub-itens anteriores;

6.5.2.2 Juízo formado sobre o andamento da obra ou serviço, tendo em vista as especificações, prazo e cronograma;

6.5.2.3 Observações cabíveis a propósito dos lançamentos da contratada no Diário de Ocorrências;

6.5.2.4 Soluções às consultas lançadas ou formuladas pela contratada, com correspondência simultânea para a autoridade superior;

6.5.2.5 Restrições que lhe pareçam cabíveis a respeito do andamento dos trabalhos ou do desempenho da contratada;

6.5.2.6 Outros fatos ou observações cujo registro se torne conveniente ao trabalho de fiscalização.

7 CLÁUSULA SÉTIMA – DO RECEBIMENTO DOS SERVIÇOS

7.1. O recebimento dos serviços será feito pela CONTRATANTE, ao término das obras, após verificação da sua perfeita execução, da seguinte forma:

7.2 Provisoriamente, pelo responsável por seu acompanhamento e fiscalização, mediante termo circunstanciado, assinado pelas partes em até 15 (quinze) dias da comunicação escrita da contratada;

7.3 Definitivamente, em até 90 (noventa) dias corridos, por servidor ou comissão designada pela autoridade competente, mediante termo circunstanciado, assinado pelas partes, após o decurso do prazo de observação, ou vistoria que comprove a adequação do objeto aos termos contratuais, observado o disposto no art. 69 da Lei nº 8.666/93. Na hipótese de ocorrência das situações previstas no art. 69, será contado novo prazo, após os ajustes necessários.

8 CLÁUSULA OITAVA – DA EXECUÇÃO

8.1 Para a execução do contrato, o recebimento do seu objeto e a fiscalização será confiado ao setor competente da SEDUC;

8.2 A contratada só poderá executar os serviços se tiver uma autorização prévia por escrito da SEDUC

8.3 No início da obra, a CONTRATADA deverá apresentar o Diário de Obra com Termo de Abertura.

8.3.1 A cópia do “Diário de Obra” que comprove este acompanhamento pelo técnico vinculado à contratada em epígrafe, fará parte integrante da Prestação de Contas sob a pena de não proceder ao pagamento de parcelas, caso este não esteja em harmonia com o curso da obra.

8.4 Após o início da obra o Diário não poderá sair da Unidade Escolar sem autorização da SEDUC.

8.5 Após a verificação da qualidade dos serviços objeto deste edital, em conformidade com a especificação, o setor responsável estabelecerá aceitando-o e recebendo-o.

Johnner
124

8.6 Poderá o CONTRATANTE, a seu critério exigir o refazimento de qualquer parte da reforma realizada pela contratada, sem qualquer ônus para o mesmo, caso essa tenha sido executada com imperícia técnica comprovada ou em desacordo com as normas, especificações ou com as determinações pré-estabelecidas no Projeto Básico e demais anexos ao edital, além do recomendado pela fiscalização, nos termos do art. 69 da Lei 8666/93 e as normas da Lei nº 8.078/90.

8.7 Os serviços deverão ser executados conforme descrito no Memorial Descritivo/Especificações Técnicas e Cronograma Físico-Financeiro a contar da data emissão da ordem de serviço.

9. CLÁUSULA NONA – DAS ALTERAÇÕES

9.1 Por se tratar de contratação em regime de execução empreitada por preço global, não há possibilidade de formalização de termo aditivo visando eventuais acréscimos de serviços, salvo nos casos excepcionais e devidamente justificados, oriundos de alterações qualitativas, que não configurem falha do órgão gestor na elaboração do projeto ou desconhecimento por parte da CONTRATADA do local onde os serviços serão realizados, nos termos do §3º do art. 65 da Lei nº. 8.666/93, e nos limites fixados no §2º do referido artigo.

10. CLÁUSULA DÉCIMA - DA RESCISÃO

10.1 O contrato poderá ser rescindido nos seguintes casos:

10.2 10.1.1 Por mútuo interesse e acordo das partes;

10.2.2 Por inexecução total ou parcial do contrato enseja a sua rescisão, com as consequências contratuais e as previstas em lei ou regulamento.

10.2.3 Unilateralmente pelo Conselho Escolar, sem pagamento de qualquer indenização independentemente de interpelação judicial ou extrajudicial se os serviços revelarem má qualidade, má conduta ou perdurar continuada indisponibilidade dos serviços;

10.2.4 Unilateralmente pelo Conselho Escolar, sem pagamento de qualquer indenização e independente de interpelação judicial ou extrajudicial, se for decretada concordata ou falência da licitante vencedora;

10.2.5 Não cumprir quaisquer das cláusulas contratuais, especificações, projetos ou prazos.

10.2.6 Cumprir irregularmente as cláusulas contratuais, especificações, projetos e prazos.

10.2.7 A lentidão do seu cumprimento, levando a Equipe técnica da Superintendência de Infraestrutura a comprovar a impossibilidade de conclusão da obra no prazo estipulado.

10.2.8 O atraso injustificado no início da obra.

10.2.9 A paralisação da obra, sem justa causa e prévia comunicação à Superintendência de Infraestrutura - SUPINFRA.

10.2.10 O desatendimento às determinações regulares dos Engenheiros Fiscais.

10.2.11 O cometimento reiterado de faltas na execução deste contrato, devidamente consignada no Diário de Obra.

10.2.12 A decretação de falência da contratada, ou dissolução da Sociedade.

10.2.13 A alteração Social ou modificação da finalidade ou da estrutura da contratada, que prejudique a execução do contrato.

- 10.2.14 Os casos de rescisão previstos nos itens 10.1.2 e 10.1.3 desta Cláusula acarretarão as consequências previstas no Artigo 78 a 80, da Lei Federal nº 8.666/93 e suas alterações, sem prejuízo das sanções previstas neste contrato.
- 10.2.15 O contrato poderá também ser rescindido, sendo devido à contratada a devolução da garantia, se houver; os pagamentos devidos pela execução do contrato até a data da rescisão; o pagamento do custo de desmobilização, e o ressarcimento dos prejuízos regularmente comprovados que houver sofrido, desde que não tenha concorrido com culpa direta ou indireta, nos seguintes casos:
- 10.2.15.1 Quando o Conselho Escolar via Superintendência de Infraestrutura suprimir os serviços além do limite de 25% (vinte e cinco por cento) do valor inicial do contrato.
- 10.2.15.2 Quando o Conselho Escolar, mediante ordem escrita, suspender a execução do contrato, por prazo superior a 120 (cento e vinte) dias, salvo em caso de calamidade pública, grave perturbação da ordem interna ou guerra, ou ainda por repetidas suspensões que totalizem o mesmo prazo, sendo facultado à contratada optar pela suspensão do cumprimento das obrigações assumidas até que seja normalizada a situação.
- 10.2.15.3 O atraso superior a 90 (noventa) dias dos pagamentos devidos pela CONTRATANTE decorrentes de obras, serviços ou fornecimento, salvo em caso de calamidade pública, grave perturbação da ordem interna ou guerra, assegurado ao contratado o direito de optar pela suspensão do cumprimento de suas obrigações até que seja normalizada a situação.
- 10.2.15.4 A não liberação, por parte da CONTRATANTE, de área, local ou objeto para execução de obra, serviço ou fornecimento, nos prazos contratuais, bem como das fontes de materiais naturais especificadas no projeto.
- 10.2.15.5 Razões de interesse público, de alta relevância e amplo conhecimento, justificados e determinados pela máxima autoridade da esfera administrativa a que está subordinado o Contratante e exaradas no processo administrativo a que se refere o contrato.
- 10.2.15.6 A ocorrência de caso fortuito ou de força maior, regularmente comprovada, impeditiva da execução do contrato.
- 10.2.15.7 O presente contrato poderá ainda, ser rescindido, por mútuo acordo, atendida a conveniência da Secretaria de Educação mediante autorização expressa do Secretário, tendo a contratada direito de receber o valor dos serviços executados, constante de medição rescisória.

11. CLÁUSULA DÉCIMA PRIMEIRA – DAS SANÇÕES ADMINISTRATIVAS

- 11.1 A recusa injustificada do adjudicatário em assinar o contrato, aceitar ou retirar o instrumento equivalente, dentro do prazo estabelecido pela Administração, caracteriza o descumprimento total da obrigação assumida, sujeitando-o às penalidades legalmente estabelecidas.
- 11.2 Pelo atraso injustificado na execução do objeto da licitação, sem prejuízo das demais sanções regulamentares previstas, o contratado estará sujeito à aplicação de multa de mora, obedecendo os seguintes limites máximos:
- I – 10% (dez por cento) sobre o valor da nota de empenho ou do contrato, em caso de descumprimento total da obrigação, inclusive no derrecusa do adjudicatário em firmar o contrato, ou ainda na hipótese de negar-se a efetuar o reforço da caução, dentro de 10 (dez) dias contados da data de sua convocação;
- II – 0,3% (três décimos por cento) ao dia, até o trigésimo dia de atraso, sobre o valor da parte do fornecimento ou serviço não realizado ou sobre a parte da etapa do cronograma físico de obras não cumprido;


126

- III – 0,7% (sete décimos por cento) sobre o valor da parte do fornecimento ou serviço não realizado ou sobre a parte da etapa do cronograma físico de obras não cumprida, por dia subsequente ao trigésimo.
- 11.2.1 A multa a que se refere este artigo não impede que a Administração rescinda unilateralmente o contrato e aplique as demais sanções previstas nesta Lei.
- 11.3 A multa deverá ser recolhida no prazo máximo de 10 (dez) dias corridos, a contar da data do recebimento da comunicação enviada pela Secretaria de Estado de Educação.
- 11.4 Os valores das multas de mora poderão ser descontadas da Nota Fiscal, no momento do pagamento ou de créditos existentes na Secretaria de Estado da Educação em relação à Contratada, na forma da lei, respeitados os princípios da ampla defesa e do contraditório.
- 11.5 As multas e outras sanções aplicadas só poderão ser relevadas, motivadamente e por conveniência administrativa, mediante ato do Conselho Escolar, devidamente justificado.
- 11.6 Pela inexecução total ou parcial do objeto da licitação, a depender da gravidade do ato praticado, a Administração poderá optar pela aplicação da pena de Advertência, nos termos do inciso I do art. 87 da Lei nº 8.666/93.
- 11.7 As penalidades serão obrigatoriamente registradas no CADFOR, e no caso de suspensão de licitar a licitante deverá ser descredenciada por igual período, sem prejuízo das multas previstas neste Edital e das demais cominações legais.
- 11.8 As sanções previstas nos incisos I, III e IV do art. 87 da Lei nº 8.666/93 poderão ser aplicadas juntamente com inciso II do mesmo artigo, facultada a defesa prévia do interessado, no respectivo processo, no prazo de 5 (cinco) dias úteis.
- 11.9 A sanção estabelecida no inciso IV do artigo 87 da Lei nº 8.666/93 é de competência exclusiva do Secretário de Estado de Educação, facultada a defesa do interessado no respectivo processo, no prazo de 10 (dez) dias da abertura de vista, podendo a reabilitação ser requerida após 2 (dois) anos de sua aplicação.
- 11.10 Em qualquer hipótese de aplicação de sanções será assegurado à licitante vencedora o contraditório e a ampla defesa.

12. CLÁUSULA DÉCIMA SEGUNDA – DA CONCILIAÇÃO E MEDIAÇÃO

12.1 As controvérsias eventualmente surgidas quanto à formalização, execução ou encerramento do ajuste decorrentes desta licitação, chamamento público ou procedimento congênere, serão submetidas à tentativa de conciliação ou mediação no âmbito da Câmara de Conciliação, Mediação e Arbitragem da Administração Estadual (CCMA), na forma da Lei nº 9.307, de 23 de setembro de 1996 e da Lei Complementar Estadual nº 144, de 24 de julho de 2018.

13. CLÁUSULA DÉCIMA TERCEIRA – DA CLÁUSULA COMPROMISSÓRIA

13.1 Os conflitos que possam surgir relativamente ao ajuste decorrente desta licitação, chamamento público ou procedimento congênere, acaso não puderem ser equacionados de forma amigável, serão, no tocante aos direitos patrimoniais disponíveis, submetidos à arbitragem, na forma da Lei nº 9.307, de 23 de setembro de 1996 e da Lei Complementar Estadual nº 144, de 24 de julho de 2018, elegendos-

se desde já para o seu julgamento a CÂMARA DE CONCILIAÇÃO, MEDIAÇÃO E ARBITRAGEM DA ADMINISTRAÇÃO ESTADUAL (CCMA), outorgando a esta os poderes para indicar os árbitros e renunciando expressamente à jurisdição e tutela do Poder Judiciário para julgamento desses conflitos, consoante instrumento em Anexo I.

[Assinatura]

14. CLÁUSULA DÉCIMA QUARTA – DO REGISTRO

14.1 O contrato deverá ser registrado no CREA, de acordo com o que determina a Lei nº 5.194, de 14/12/66 e resolução 425, de 18/12/1998, do CONFEA.

15. CLÁUSULA DÉCIMA QUINTA – DA RESPONSABILIDADE CIVIL

15.1 A CONTRATADA garantirá a solidez e a segurança do trabalho realizado, bem como os materiais utilizados na obra pelo período de 5 (cinco) anos, a partir do recebimento da obra pelo Setor Competente desta Pasta.

16. CLÁUSULA DÉCIMA SEXTA – DA PUBLICAÇÃO

16.1 O presente instrumento deverá ser publicado, por extrato, na imprensa oficial, dentro do prazo descrito no artigo 61, parágrafo único, da Lei nº 8.666/93, a contar da data da sua assinatura.

17. CLÁUSULA DÉCIMA SÉTIMA – DA VINCULAÇÃO

17.1 Este contrato guarda conformidade com o Edital de Convite nº 01/2020, vinculando-se ao Processo nº e proposta da Contratada.

18 CLÁUSULA DÉCIMA OITAVA – DO FORO

18.1 - O foro para dirimir quaisquer questões oriundas da execução do presente Contrato é o da Comarca de Goiânia do Estado de Goiás, excluindo qualquer outro.

18.2 A execução do presente Contrato, bem como os casos omissos, regular-se-á pelas cláusulas contratuais e pelos preceitos de Direito Público, aplicando-lhes, supletivamente, os Princípios da Teoria Geral dos Contratos e as disposições de Direito Privado, na forma do artigo 54 e 55, inciso XII, da Lei nº 8.666/1993 e Lei 17.928/2012.

E, por estarem justas e contratadas, as partes firmam o presente Instrumento, em 02 (duas) vias de igual teor, na presença de (02) duas testemunhas.

Conselho Escolar Castro Alves, em Goiânia-GO., aos ____ dias do mês de ____ de 2020.

NOME

Conselho Escolar Castro Alves

CONTRATANTE

CONTRATADA



12

TESTEMUNHAS:

Nome:

RG n.º: _____

CPF n.º: _____

Nome: _____

RG n.º: _____

CPF n.º: _____

Handwritten signature

ANEXO 1 DA CONCILIAÇÃO, MEDIAÇÃO E ARBITRAGEM DA ADMINISTRAÇÃO ESTADUAL

- 1) Qualquer disputa ou controvérsia relativa à interpretação ou execução deste ajuste, ou de qualquer forma oriunda ou associada a ele, notocante a direitos patrimoniais disponíveis, e que não seja dirimida amigavelmente entre as partes (precedida da realização de tentativa de conciliação ou mediação), deverá ser resolvida de forma definitiva por arbitragem, nos termos das normas de regência da CÂMARA DE CONCILIAÇÃO, MEDIAÇÃO E ARBITRAGEM DA ADMINISTRAÇÃO ESTADUAL (CCMA).
- 2) A CÂMARA DE CONCILIAÇÃO, MEDIAÇÃO E ARBITRAGEM DA ADMINISTRAÇÃO ESTADUAL (CCMA) será composta por Procuradores do Estado, Procuradores da Assembleia Legislativa e por advogados regularmente inscritos na OAB/GO, podendo funcionar em Comissões compostas sempre em número ímpar maior ou igual a 3 (três) integrantes (árbitros), cujo sorteio se dará na forma do art. 14 da Lei Complementar Estadual nº 114, de 24 de julho de 2018, sem prejuízo da aplicação das normas de seu Regimento Interno, onde cabível.
- 3) A sede da arbitragem e da prolação da sentença será preferencialmente a cidade de Goiânia.
- 4) O idioma da Arbitragem será a Língua Portuguesa.
- 5) A arbitragem será exclusivamente de direito, aplicando-se as normas integrantes do ordenamento jurídico ao mérito do litígio.
- 6) Aplicar-se-á ao processo arbitral o rito previsto nas normas de regência (inclusive o seu Regimento Interno) da CÂMARA DE CONCILIAÇÃO, MEDIAÇÃO E ARBITRAGEM DA ADMINISTRAÇÃO ESTADUAL (CCMA), na Lei nº 9.307, de 23 de setembro de 1996, na Lei nº 13.140, de 26 de junho de 2015, na Lei Complementar Estadual nº 144, de 24 de julho de 2018 e na Lei Estadual nº 13.800, de 18 de janeiro de 2001, constituindo a sentença título executivo vinculante entre as partes.
- 7) A sentença arbitral será de acesso público, a ser disponibilizado no sítio eletrônico oficial da Procuradoria-Geral do Estado, ressalvadas as hipóteses de sigilo previstas em lei.
- 8) As partes elegem o Foro da Comarca de Goiânia para quaisquer medidas judiciais necessárias, incluindo a execução da sentença arbitral. A eventual propositura de medidas judiciais pelas partes deverá ser imediatamente comunicada à CÂMARA DE CONCILIAÇÃO, MEDIAÇÃO E ARBITRAGEM DA ADMINISTRAÇÃO ESTADUAL (CCMA), e não implica e nem deverá ser



130

interpretada como renúncia à arbitragem, nem afetará a existência, validade e eficácia da presente cláusula arbitral.

Conselho Escolar Castro Alves, em Goiânia, aos ____ dias do mês de ____ de 2020.

CONTRATANTE:

NOME _____

Presidente do Conselho Regional de Educação da Subsecretaria Metropolitana

NOME _____

1º Membro Fiscal do Conselho Escolar Castro Alves

CONTRATADA:

NOME _____

Pessoa Jurídica

Almir